



## **PROTOTIPO DE CNC CONTROLADO POR ARDUINO**

**GUSTAVO CUERVO CRUZ  
LAURA CARVAJAL ESPINOSA  
SANTIAGO ÁLVAREZ ORTIZ**

**INSTITUCION UNIVERSITARIA PASCUAL BRAVO  
FACULTAD DE INGENIERÍA  
TECNOLOGÍA EN MECÁNICA INDUSTRIAL  
MEDELLÍN  
2016**



## **PROTOTIPO DE CNC CONTROLADO POR ARDUINO**

**Proyecto de grado para optar al título de Tecnólogo en Mecánica Industrial**

**GUSTAVO CUERVO CRUZ  
LAURA CARVAJAL ESPINOSA  
SANTIAGO ÁLVAREZ ORTIZ**

**ASESOR:**

**Alfonso Luis Agudelo Vegliante  
Ing. Esp. Msc. Metalúrgico**

**INSTITUCION UNIVERSITARIA PASCUAL BRAVO  
FACULTAD DE INGENIERÍA  
TECNOLOGÍA EN MECÁNICA INDUSTRIAL  
MEDELLÍN  
2016**

**Nota de aceptación:**

---

---

---

---

---

---

---

---

Firma del presidente del jurado

---

Firma del jurado

---

Firma del jurado

Medellín, 25 de Noviembre de 2016

## **DEDICATORIA**

El presente trabajo de grado lo queremos dedicar en especial a Dios nuestro señor por permitirnos realizar poco a poco los sueños y metas que nos hemos propuesto; de igual manera, con mucho cariño a nuestros Padres y a todos quienes aportaron positivamente a lo largo de nuestra formación académica dándonos el apoyo y motivación que se necesitan para alcanzar grandes proyectos a lo largo de nuestras vidas.

Por eso y mucho más dedicamos este proceso de formación que constituirá el principio fundamental en nuestras vidas profesionales y a través del cual forjaremos un nuevo presente en las labores que desempeñaremos en proyectos a futuro.

Con cariño.

Laura, Gustavo y Santiago.

## **AGRADECIMIENTOS**

La gratitud es el sentimiento noble del alma generosa que engrandece el espíritu de quienes lo comparten, el agradecimiento profundo al creador de todo lo existente, por el amor incondicional que nos concede en cada segundo de vida.

A la Institución Universitaria Pascual Bravo, por abrir este espacio de formación académica de tanta importancia para el bien común de formar jóvenes profesionales, a nuestro asesor de prácticas por la dedicación prestada y por ultimo a nuestros padres por el incentivo que nos brindan a diario para cumplir nuestras metas.

Con gran espíritu de reconocimiento.

Laura, Gustavo y Santiago.

# TABLA DE CONTENIDO

	Pág.
1. INTRODUCCIÓN.....	16
2. DESCRIPCION DEL PROBLEMA .....	17
2.1 PLANTEAMIENTO DEL PROBLEMA.....	18
2.2 FORMULACIÓN DEL PROBLEMA .....	18
3. JUSTIFICACIÓN .....	19
4. OBJETIVOS .....	20
4.1 GENERAL .....	20
4.2 ESPECÍFICOS .....	20
5. REFERENTES TEÓRICOS .....	21
5.1 MÁQUINAS DE CONTROL NUMÉRICO COMPUTARIZADO CNC .....	21
5.2 BREVE HISTORIA DEL CONTROL NUMÉRICO .....	22
5.3 TECNOLOGIA CN Y CNC .....	23
5.4 PROGRAMACIÓN CNC .....	24
5.4.1 Programación de control numérico .....	26
5.4.2 Estructura de un programa CNC .....	27
5.5 INTEGRACIÓN CAD-CAM-CIM .....	28
5.5.1 Sistema CAD .....	29
5.5.2 Sistema CAM .....	31
5.6 CAD/CAM EN EL PROCESO DE DISEÑO Y FABRICACIÓN .....	33
5.7 INTERCAMBIO DE DATOS CAD/CAM.....	35

5.7.1	Tipos de datos intercambiables .....	35
5.7.2	Formatos básicos neutrales .....	37
5.7.3	Archivos DXF.....	37
5.8	PRESICIÓN, REPETIBILIDAD Y RESOLUCIÓN .....	39
5.8.1	Precisión.....	39
5.8.2	Repetitividad.....	40
5.8.3	Resolución .....	40
5.9	VENTAJAS Y DESVENTAJAS DE UN SISTEMA CNC .....	41
5.10	ESTRUCTURA Y SISTEMA DE CONTROL .....	42
5.10.1	Sistemas de control .....	42
5.10.2	Tipos de control según su función.....	43
5.10.3	Comparación de utilización entre maquinas convencionales y CNC .....	47
5.11	FRESADORA.....	48
5.11.1	Ejes de la fresadora .....	49
5.11.2	Cinemática de la fresadora.....	51
5.11.3	Clases de fresadoras .....	52
5.11.4	Partes mecánicas.....	53
5.11.5	Tipos básicos de la fresadora.....	54
5.11.6	Tipos de fresado cilíndrico .....	55
5.12	FRESAS .....	56
5.12.1	Tipos de fresas.....	56
5.12.2	Operaciones del fresado.....	61
5.12.3	Parámetros del fresado .....	62
6.	DISEÑO METODOLÓGICO.....	65

7.	CONCIDERACIONES ÉTICAS .....	67
8.	CÁLCULOS Y RESULTADOS .....	68
8.1	DISEÑO E IMPLEMENTACIÓN DEL SISTEMA MECÁNICO .....	68
8.1.1	Criterio de selección de materiales.....	68
8.2	DISEÑO E IMPLEMENTACIÓN DEL PROTOTIPO .....	72
8.2.1	Especificaciones del prototipo .....	73
8.2.2	Cálculos previos al proceso de fresado .....	74
8.3	ENSAMBLE .....	77
8.3.1	Materiales para el ensamble en general de la estructura .....	78
8.3.2	Diseño de la estructura .....	79
8.3.3	Diseño del sistema de movimiento en el eje Y .....	80
8.3.4.	Diseño del sistema de movimiento en el eje X.....	86
8.3.5	Diseño del sistema de movimiento en el eje Z para el movimiento de la herramienta. 88	
8.4	DIMENSIONAMIENTO DE ACTUADORES ELÉCTRICOS .....	90
8.4.1	Selección de motores paso a paso para los ejes X, Y, Z .....	92
8.4.2	Selección de la herramienta de fresar .....	93
8.4.3	Tarjeta controladora y drivers.....	94
8.5	ANÁLISIS DE TORQUE Y FUERZA EN UN TORNILLO DE POTENCIA .....	96
8.5.1	Resultados.....	98
9.	LISTA DE ANEXOS .....	110
10.	CONCLUSIONES.....	116
11.	RECOMENDACIONES .....	117
12.	REFERENCIAS BIBLIOGRÁFICAS .....	118



## LISTA DE FIGURAS

	Pág.
Figura 1. Esquema de maquina CNC de cinco ejes (a) y tres ejes (b) .....	22
Figura 2. Flujo de procesamiento de una maquina CNC .....	25
Figura 3. Estructura del bloque de programación CNC .....	27
Figura 4. Fases del programa CNC .....	28
Figura 5 Generación de códigos g y simulación de trayectoria en mach 3 .....	32
Figura 6 Pos procesamientos y simulación de programación CN de NX CAM .....	32
Figura 7. Ciclo de un producto típico .....	33
Figura 8 Sistema de control de lazo abierto. ....	43
Figura 9 Sistema de control de lazo cerrado. ....	43
Figura 10 Control punto a punto. ....	44
Figura 11 Control paraxial.....	45
Figura 12 Control interpolar .....	45
Figura 13 Interpolación lineal. ....	46
Figura 14 Interpolación circular .....	47
Figura 15 Fresadora manual .....	49
Figura 16 Desplazamiento de los ejes de la fresadora .....	50
Figura 17 Maquinas fresadoras: Vertical (izq.), Paralela (centro), Planear (der.) .....	52
Figura 18 Fresadora CNC .....	53
Figura 19 Partes de la fresadora .....	54

Figura 20 Fresado frontal .....	54
Figura 21 Fresado cilíndrico.....	55
Figura 22 Oposición (Izq.) y Concordancia (Der.) .....	55
Figura 23 Avance axial .....	56
Figura 24 Fresas para madera y cortes que realizan .....	60
Figura 25 Parámetros de corte.....	62
Figura 26 Fuerza de corte (Fc) .....	64
Figura 27 Rodamiento para eje de 8mm.....	72
Figura 28 Diseño Mecánico.....	73
Figura 29 Fresa tipo vástago .....	74
Figura 30 Estructura del prototipo de CNC.....	79
Figura 31 Plano tablero base lateral Der-Izq.....	80
Figura 32 Tablero base frontal .....	81
Figura 33 Tablero Base posterior .....	81
Figura 34 Estructura de la base para el eje de desplazamiento Y .....	82
Figura 35 Especificación de perforaciones para eje liso de 8mm.....	82
Figura 36 Tornillo T8-2-D8.....	83
Figura 37 Conjunto de ensamble Motor, Acople, tornillo T8-2-D8 y rodamiento.....	84
Figura 38 Acople flexible .....	84
Figura 39 Ensamble de Motor, Acople y Eje Roscado.....	85
Figura 40 Ensamble eje Y .....	85
Figura 41 Descripción de soporte para eje liso de 8mm.....	87
Figura 42 Sistema de desplazamiento del eje X, en conjunto de estructura y eje Y. ....	87
Figura 43 Diseño de sistema de desplazamientos para el eje Z .....	89

Figura 44	Apreciación de ensamble de eje Z montando en la base principal del eje X .....	89
Figura 45	Herramienta de fresado Dremel 4000 .....	94
Figura 46	tarjeta electrónica Arduino uno .....	95
Figura 47	Diagrama de control con Arduino Uno y A4988 .....	96
Figura 48	Análisis de fuerzas en un tornillo de potencia .....	96
Figura 49	Sistema de tornillo –motor paso a paso utilizado .....	99

## LISTA DE TABLAS

	Pág.
Tabla 1. Herramientas CAM para el proceso de fabricación .....	34
Tabla 2. Herramienta CAD para el proceso de diseño .....	34
Tabla 3 Identificadores para la sección ENTIDADES de archivo DXF .....	39
Tabla 4 Comparación MH convencional y MHCNC .....	48
Tabla 5 Usos y selección de fresas.....	57
Tabla 6 Usos y selección de fresa .....	58
Tabla 7 Usos y selección de fresa .....	59
Tabla 8 Usos y selección de fresa .....	60
Tabla 9 Especificaciones del prototipo de CNC .....	73
Tabla 10 Valores de presión específica de corte $K_s0$ para materiales de uso más frecuente .....	74
Tabla 11 Lista de materiales de la estructura .....	80

Tabla 12 Materiales para el ensamble del eje Y .....	86
Tabla 13 Lista de materiales de sistema de desplazamiento del eje X .....	88
Tabla 14 Lista de materiales para eje Z .....	90
Tabla 15 Análisis de peso del eje X.....	91
Tabla 16 Análisis de peso del eje Y .....	91
Tabla 17 Análisis de peso del eje Z .....	91
Tabla 18 Especificaciones Generales motor PAP de los ejes X, Y, Z.....	93
Tabla 19 Especificaciones Eléctricas motor PAP de los ejes X, Y, Z.....	93
Tabla 20 Especificaciones de la herramienta de corte Dremel .....	93
Tabla 21 Dimensiones principales de cuerdas de tornillos del estándar métrico ISO. ....	100

## LISTA DE ANEXOS

	Pág.
Anexo 1. CODIGOS G Y M	110
Anexo 2. Materiales para el ensamble de la estructura	112
Anexo 3. Diseño mecánico	112
Anexo 4. Vista lateral izquierda	113
Anexo 5. Vista lateral derecha	113
Anexo 6. Vista posterior	114
Anexo 7. Vista frontal	114
Anexo 8. Vista isométrico	115
Anexo 9. Estructura de CNC sin herramienta de fresado	115
Anexo 10 Planos de diseño mecánico prototipo de CNC	

## GLOSARIO

**ARDUINO:** Es una placa hardware libre, que incorpora un microcontrolador reprogramable y una serie de pines-hembra que permiten conectar diferentes sensores y actuadores de forma muy sencilla. Cuenta con un lenguaje de programación libre, que se entiende en cualquier idioma artificial diseñado para expresar instrucciones que pueden ser llamadas por máquinas.

**CNC:** Significa "Control Numérico Computarizado". En una máquina CNC, a diferencia de una máquina convencional o manual, una computadora controla la posición y velocidad de los motores que accionan los ejes de la máquina.

**TARJETA CNC SHIELD:** El CNC *Shield* exclusivo para Arduino permite montar con facilidad los proyectos CNC, y hacerlos funcionar en unas pocas horas. Utiliza el firmware de código abierto en Arduino, para controlar hasta cuatro motores paso a paso (PAP o Stepper). Cuenta con 4 zócalos para insertar 4 controladores DVR A4988. Con la tarjeta *CNC Shield* y un Arduino se puede construir todo tipo de proyectos de robótica o proyectos CNC, incluyendo enrutadores CNC, cortadoras laser e incluso maquinas pick & place's (P&Ps), para el montaje de componentes SMD en circuitos electrónicos.

**DRIVERS:** Un Driver, o controlador, es un programa que controla un dispositivo. Cada dispositivo, ya sea una impresora, un teclado, etc., debe tener un programa controlador. Muchos controladores, como el controlador del teclado, vienen con el sistema operativo.

**G-CODE:** Es el nombre que habitualmente recibe el lenguaje de programación más usado en Control numérico (CNC), el cual posee múltiples implementaciones. Usado principalmente en automatización, forma parte de la ingeniería asistida por computadora. Al G-code se le llama en ciertas ocasiones lenguaje de programación G.

## RESUMEN

En este trabajo se realiza el prototipo de una maquina CNC controlada por arduino, cuyo propósito es la optimización de procesos de manufactura que se llevan de una forma manual, siendo este un sistema automatizado lo suficientemente eficiente que mejora el tiempo y precisión de la manufactura que se lleve a cabo. Éste prototipo consta principalmente de una parte mecánica y otra eléctrica; en la parte mecánica, cuenta con una estructura en madera MDF que soporta los ejes X, Y, Z los cuales permiten el desplazamiento tanto del área de trabajo como de la herramienta de fresado. En dichos ejes se encuentran motores paso a paso, ejes roscados, acoples flexibles, rodamientos lineales de bolas, soportes, entre otros; y en la parte eléctrica se tiene como tarjeta madre un Arduino Uno en conjunto de una tarjeta electrónica CNC Shield, cuya función principal es controlar por medio de unos drivers los pasos que se requiere para determinar que tanto se quiere mover los motores (Este es alimentado Por una fuente de 12 Voltios a 3 Amperios).

Palabras claves: Arduino, CNC, motor paso a paso, drivers, g-code.

## **ABSTRACT**

In this work the prototype of a CNC machine controlled by arduino is realized, whose purpose is the optimization of manufacturing processes that are carried out in a manual way, being this an automated system sufficiently efficient that improves the time and precision of the manufacture that is carried out. This prototype consists mainly of a mechanical and an electrical part; In the mechanical part, has a structure in MDF wood that supports the X, Y, Z axes which allow the movement of both the work area and the milling tool. These axes include stepper motors, threaded shafts, flexible couplings, linear ball bearings, supports, among others; And the electrical part has as its motherboard an Arduino Uno in conjunction with an electronic card CNC Shield, whose main function is to control by means of some drivers the steps that is required to determine how much you want to move the motors (This is powered for a source of 12 Volts to 3 Amperes).

Key words: Arduino, CNC, engines step by step, drivers, g-code.

## 1. INTRODUCCIÓN

Dado el avance tecnológico de equipos de trabajo que en la actualidad expresa una industria cada vez más competitiva, las empresas industriales e incluso hasta las mismas microempresas se ven en la necesidad de adquirir maquinaria y equipos más avanzados que les permitan estar en la línea de competencia con respecto a otras organizaciones de su misma denominación. Maquinaria y equipos aptos para que la producción pueda ser directamente proporcional a la demanda o mucho mayor a la misma, además de que facilite y agilice los procesos laborales y de seguridad industrial que embargan a los colaboradores.

De ahí que el objeto principal de este trabajo y con un espíritu de tecnólogos, enfocados en la industria, se realiza un “Prototipo de CNC controlado por arduino”, que tiene similares características a las máquinas automáticas que se encuentran en el mercado nacional e internacional. Este proyecto se realiza en el marco del proyecto de grado para acceder al título de Tecnólogo en Mecánica Industrial. En el presente trabajo, se exponen las bases teóricas y conceptuales del proyecto de grado.



## 2. DESCRIPCION DEL PROBLEMA

Los CNC son máquinas automatizadas para realizar manufacturas de alta precisión y a su vez de grande producción. Estos pueden ser utilizados tanto dentro como fuera de las instalaciones de talleres industriales, bodegas y demás. Los conforman varios elementos básicos, tales como una estructura que a su vez está conformada por una o varias vigas de acero, además de un sistema de desplazamiento de bandas, movidos por uno o más motores eléctricos paso a paso, sumados a brazos.

Automatizados controlados mediante control numérico, además de diferentes herramientas de corte y prensas para la sujeción del elemento a manufacturar. (En nuestro caso, el prototipo de CNC está conformado por una estructura en madera, rodamientos lineales de bolas para el movimiento en los ejes X, Y, Z; ejes en acero especial con rosca trapezoidal, los cuales son movidos por motores paso a paso y controlados a su vez por una tarjeta electrónica Shield CNC. La herramienta de corte serán fresas especiales las cuales son movidas por un mototul).

Así la producción de manufactura dentro de cualquier instalación industrial se facilita gracias a la precisión y automatización mediante el control numérico, proporcionando zonas para la manufactura, lo que permite que el trabajo se realice sin obstáculos y de una manera segura para el operario.

Debido al diseño del prototipo, el área de trabajo que este abarca es rectangular. Así la velocidad de trabajo de este equipo lo determina el tipo de pieza que se quiera realizar y el material en que se realizará.

Ahora bien, en la Tecnología de Mecánica Industrial, esta es una tecnología enfocada a los procesos industriales o prestación de servicios productivos industrializados, que cuenta con una sección dedicada a la manufactura industrial. Para esta tarea requieren una tecnología más avanzada y práctica que pueda desempeñar las funciones de manufactura avanzada mediante el uso de equipos sofisticados como lo son el CNC (Control Numérico Computarizado) de una

forma más precisa y eficaz, garantizando la seguridad de los colaboradores, además de la confiabilidad en el tiempo de sus procesos.

## **2.1 PLANTEAMIENTO DEL PROBLEMA**

La idea de construir un prototipo de CNC controlado por arduino nace por la necesidad de solucionar un problema que gira en torno a diversos campos, entre ellos la garantía y confiabilidad en la producción de alta demanda de diferentes procesos de manufactura, es decir, debido a los altos rangos de precisión que manejan este tipo de máquinas se puede ofrecer un buen producto con mínimas posibilidades de error y tiempos de entrega extremadamente rápidos, a la hora de entrar en comparación con el mismo proceso de una forma realizada manualmente en un torno industrial; otro de los campos sería a nivel de salud ocupacional, es decir, para ayudar a minimizar el riesgo de lesiones o de futuras enfermedades ocasionadas por los procesos que se llevan manualmente en el torno, además de mejorar la eficiencia de los espacios en las áreas de trabajo, ya que estos son reducidos.

## **2.2 FORMULACIÓN DEL PROBLEMA**

Por tal motivo y con un espíritu de profesionales mirando el sector metalmecánico, se ve la necesidad de desarrollar innovación la cual se verá favorecido por el acceso económico a un equipo que cumple con las características para llevar a cabo procesos de manufactura en esas pequeñas industrias que por sus recursos económicos no tienen el acceso a estos costosos equipos para su desarrollo industrial, el problema que nos compete en este trabajo es la construcción de un prototipo de CNC controlado por arduino que facilite la solución de unos problemas elementales de procesos metalmecánicos, y que optimice el manejo del espacios donde se requiera trabajar.

### 3. JUSTIFICACIÓN

Desde los comienzos del CNC, éste ha sido significativo en procesos de manufactura industrial y dado la solución más eficiente para la elaboración de piezas de gran demanda en la industria. Gracias a su alta precisión y a su ligereza en fabricación de piezas, se constituyen en una herramienta con un gran potencial que se adapta a diferentes aplicaciones y espacios, incluso en industrias de mayor envergadura o pequeños talleres.

Ahora bien, el prototipo de CNC controlado por arduino garantiza una alta precisión a la hora de realizar procesos de manufactura a escala, además se mejora también los espacios de trabajo dado a su pequeña estructura. Actualmente en la tecnología de Mecánica Industrial, ha salido a flote la idea de elaborar este prototipo que está conformado por un conjunto de elementos mecánicos y electrónicos, que permiten un desarrollo más óptimo de los procesos de manufactura, reduciendo tiempos de ejecución o costos, garantizando la funcionalidad y la eficiencia en los procesos productivos, además que minimice los riesgos de accidentes para los colaboradores. Es aquí donde este prototipo se hace imperante, pues esta es una herramienta que facilita la rapidez en maquinados de piezas que exigen alta precisión, la reducción de tiempos muertos, y a su vez se evita riesgos en accidentalidad por manipulación del sistema.

Por último, este prototipo podrá servir como antecedente para futuros proyectos en los que se intenten mejorar las condiciones laborales de una empresa u optimizar los espacios de trabajo y la eficiencia de los procesos que se llevan a cabo en el sector de manufactura avanzada.

## 4. OBJETIVOS

### 4.1 GENERAL

Construir un prototipo de CNC controlado por arduino con el fin de que este realice algunos procesos de manufactura industrial (tallar, perforar y cortar).

### 4.2 ESPECÍFICOS

- Trabajar inicialmente imágenes en formato .jpg por medio de un software (INKSCAPE) donde se vectoriza la imagen para posteriormente pasarse a código G (este código se genera en una extensión.ngc).
- Utilizar el software Universal Gcode Sender, el cual tomara la extensión .ngc generado por el anterior software con el único objetivo de transmitirlo al arduino.
- Programar un arduino para transmitir señales a la CNC shield, que a su vez trabajará con tres drivers A4988 (estos también tienen que ser programados) los cuales aumentan la corriente del voltaje para controlar los motores paso a paso del eje X, eje Y, y finalmente eje Z.
- Permitir que los motores muevan la fresa de forma milimétrica a un sitio en específico dando como resultado la manufactura de la imagen vectorizada por medio del software Inkscape, pasa a código G.

## **5. REFERENTES TEÓRICOS**

Actualmente en la industria metalmeccánica se encuentra en una constante búsqueda y renovación de sus productos y servicios, lo que a su vez va de la mano con una constante innovación de los procesos de producción o fabricación, con la finalidad de generar competencia y obtener una mayor rentabilidad económica. Sin embargo, se encuentra que existe un factor que afecta la pequeña industria, ya que ésta se ve limitada a disponer de equipos de última generación debido a su alto costo en el mercado.

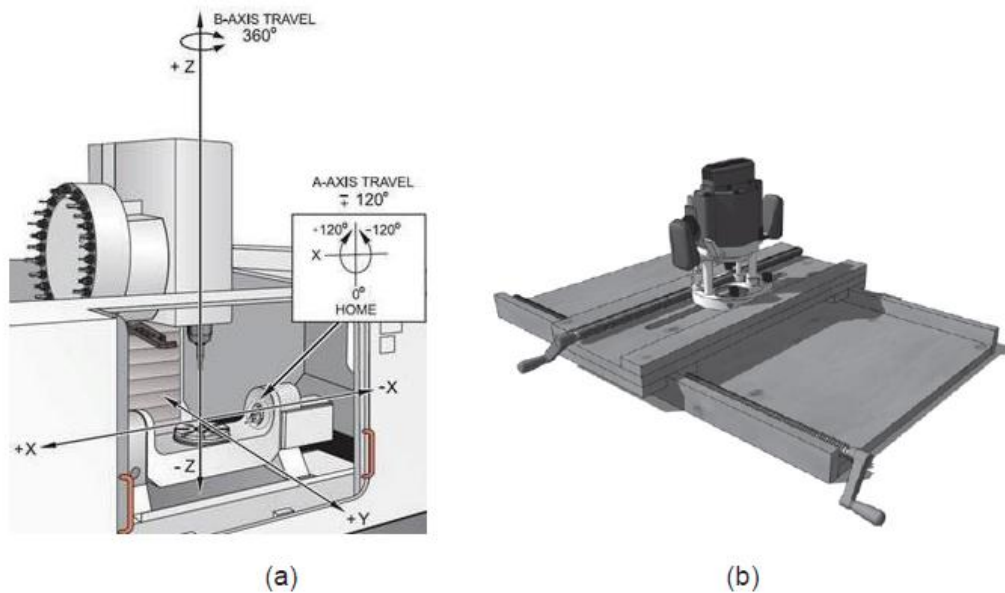
En ese sentido, se siente la responsabilidad de generar nueva tecnología, investigando y llevando a cabo un prototipo que cumpla con las características mínimas de un CNC siendo este una alternativa de bajo costo al momento de querer adquirirlo.

### **5.1 MÁQUINAS DE CONTROL NUMÉRICO COMPUTARIZADO CNC**

La tecnología CNC permite controlar de forma computarizada la posición de una herramienta que está montada en una máquina, la manera de desplazarse de un punto a otro, su velocidad, profundidad de corte, avance y algunos parámetros más.

La clasificación de las máquinas CNC se da de acuerdo al número de ejes o grados de libertad. El movimiento de cada eje se efectúa a través de movimientos tanto del soporte de la pieza como de la herramienta. Debido a la variación de la configuración de los ejes, un mismo número de estos en diferentes máquinas no asegura que las secuencias de los movimientos para llevar a cabo una operación sean iguales. En la figura 1 se encuentra la representación de una máquina CNC de cinco ejes (a) y otra de tres ejes (b).

Figura 1. Esquema de maquina CNC de cinco ejes (a) y tres ejes (b)



Fuente: Tomado de: (Alain, 2008 p.4) (Consultado: 10/10/2016)

## 5.2 BREVE HISTORIA DEL CONTROL NUMÉRICO

El control numérico computarizado tiene su origen ante la necesidad de buscar una herramienta capaz de mecanizar con precisión y una buena repetitividad figuras geométricamente complejas. Fue desarrollado a finales de 1940 y principios de 1950 por John T. Parsons en colaboración con el MIT (Massachusetts Institute of Technology). El sistema mediante el cual se realizaba los movimientos de la máquina herramienta recibió el nombre de control numérico (CN) y fue utilizado para la fabricación de repuestos para aviones que eran cada vez más complejos y requerían de un nivel de precisión que los operadores humanos no podían lograr.<sup>1</sup>

---

<sup>1</sup> GROOVER. Mikell P: “Fundamentals of Modern Manufacturing. Materials, Processes and Systems”; tercera edición; John Wiley & Sons INC; United States of America; 2007; p. 888-889.

En 1960 el MIT desarrollo el Control Adaptable que se define como Control Numérico Auto regulable y en 1968 se llevaron a cabo los primeros ensayos de Control Numérico Directo (DNC).

En 1970 se incorpora el microcomputador al control NC perfeccionándolo hasta llegar a ser CNC, controlado en su totalidad por una computadora. Después de 1972 las maquinas CNC se han desarrollado simultáneamente a las computadoras haciéndolas más confiables y fáciles de manejar<sup>2</sup>.

### **5.3 TECNOLOGIA CN Y CNC**

En estricto apego a la terminología, hay una diferencia en las abreviaturas CN y CNC. El termino CN hace referencia a la tecnología del control numérico antiguo, en cambio, la abreviatura CNC se refiere a lo más nuevo en la tecnología de Control Numérico Computarizado. Ambos sistemas desarrollan la misma tarea, es decir, que manipulan los datos con el propósito de maquinar la pieza de trabajo. En ambos casos, el diseño interno del sistema de control contiene las instrucciones lógicas que procesan los datos<sup>3</sup>.

El control numérico (CN) usa una función lógica fija que está incorporada y conectada permanentemente dentro de la unidad de control. Estas funciones no pueden ser cambiadas por un programador.

El CNC en cambio incorpora una microcomputadora que es una parte integral del control de una máquina. La microcomputadora contiene los registros de memoria almacenados en una

---

<sup>2</sup> NESSIER F., (2009), “Introducción a la programación y operación de máquinas CNC”. Universidad Tecnológica Nacional de Argentina.

<sup>3</sup> SMID, Peter; “CNC Programming Handbook. A Comprehensive Guide to Practical CNC Programming”; segunda edición, Industrial Press Inc; New York; 2003; p. 1,2.

variedad de rutinas que son capaces de manipular las funciones lógicas. Esto significa que el programador o el operador pueden cambiar el programa en el propio controlador de la máquina con resultados instantáneos.

La máquina recibe órdenes mediante códigos numéricos (G Codes) que tienen una secuencia lógica y que finalmente se convierten en el programa de maquinado. El lenguaje del código G es un lenguaje de máquina basado en el comando de máquina alfa numérico ASCII, que el controlador interpreta en movimientos discretos.

Entre los diferentes controladores que se pueden encontrar en el mercado existen algunas diferencias generadas por la gran variedad de modelos, inclusive en un mismo fabricante. Para poder conocer el funcionamiento de un CNC, es importante conocer las diferencias y similitudes que muestran sus controladores así como también los estándares que se utilizan para su programación, que normalmente son los que a continuación se mencionan<sup>4</sup>:

- ISO 6983 (International Standardization Organization)
- EIA RS274 (Electronic Industries Association)

## **5.4 PROGRAMACIÓN CNC**

La programación de la mayoría de las máquinas de Control Numérico Computarizado se efectúa mediante un lenguaje de bajo nivel llamado G y M. Un programa de este tipo es una lista secuencial de instrucciones de maquinado que serán ejecutadas por la máquina CNC. A las instrucciones se les conoce como CODIGO de CNC, las cuales deben contener toda la

---

<sup>4</sup> AGUINAGA Álvaro: “Integración CAD-CAM-SIM”; primera edición; Escuela Politécnica Nacional; Ecuador; 2013; p. 15.



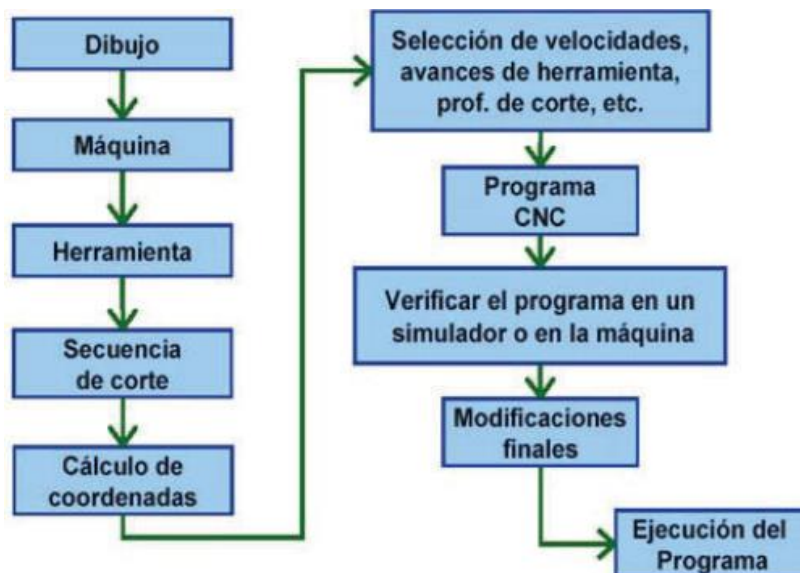
información requerida para lograr el maquinado de la pieza. Las maquinas típicas que son controladas con los códigos G y M son fresadoras, cortadoras, tornos e impresoras 3D.

Si bien en el mundo existen aún diferentes dialectos de programación con códigos G y M, se dio un gran paso a delante a través de la estandarización que promovió la ISO. Esta estandarización fue adoptada por la totalidad de los fabricantes serios de CNC y permite utilizar los mismos programas en distintas maquinas CNC de manera directa o con adaptaciones menores.

Las funciones de movimiento de la maquina como son, por ejemplo: posicionamiento rápido, avance lineal, avance radial, pausa o ciclo, llevan lo que se denominada códigos generales (G). Mientras que las funciones misceláneas como encendido y paro del husillo, cambia de herramienta, refrigerante llevan los denominados códigos misceláneos (M).

En general, para una maquina CNC se maneja el siguiente flujo de procesamiento.

Figura 2. Flujo de procesamiento de una maquina CNC



Fuente 1 recuperado de Aguinaga, 2013, p. 15 (octubre 2016)

### 5.4.1 Programación de control numérico

El código G es un lenguaje de programación CNC mediante el cual se dice que hacer a las máquinas herramientas como son: fresadoras, tornos, cortadoras, impresoras 3D, etc. Un ejemplo de código G es:

```
N10 G90 G21  
N15 G01 X2.5 Y3 F30
```

Esto traducido significa que en la línea 15 del programa, realice un corte con un avance de  $30 \frac{mm}{min}$  en el eje X 2.5 mm y en el eje Y 3mm. Un programa es un código de instrucciones secuenciales necesarias para el mecanizado y a ser ejecutado por la máquina CNC. Para la programación se puede emplear dos métodos: manual y automática.

En la programación manual, el programa lo ingresa manualmente el operario de la máquina en forma de códigos, ya sea G, M, F, S y T. (**ANEXO 1**)

- **Códigos G:** Significa geometría de la trayectoria de la herramienta. El código G lleva a letra G seguida por números desde el 0 al 99.
- **Códigos M:** Su significado es Misceláneos se utilizan para funciones auxiliares como prender la herramienta. Este código lleva la letra M seguida por números desde el 0 al 99.
- **Código S:** Significa velocidad, mediante el cual se programa la velocidad de la herramienta en rpm. Este código lleva la letra S seguida del valor de las revoluciones.
- **Código F:** Significa alimentación de mecanizado, es decir la velocidad de movimiento de los ejes de la máquina. Este código lleva la letra F seguida del valor del avance de mecanizado.
- **Código T:** Significa herramienta de trabajo, permite seleccionar con que herramienta se va a trabajar. Este código lleva la letra T seguida del número de la herramienta.

Mientras que, en la programación automática, el ordenador envía la información digital a la máquina. Este método se conoce como CAD/CAM, Programación Asistida por Computador.

#### **5.4.2 Estructura de un programa CNC**

Un programa por lo general tiene cuatro secciones de programación, para desarrollarlas en orden secuencial y cada línea o bloque consta de la numeración respectiva (N05) que va de 5 en 5 o según el criterio del programador, seguido de los códigos G; no necesariamente deben estar presentes todos los ítems.

Figura 3. Estructura del bloque de programación CNC

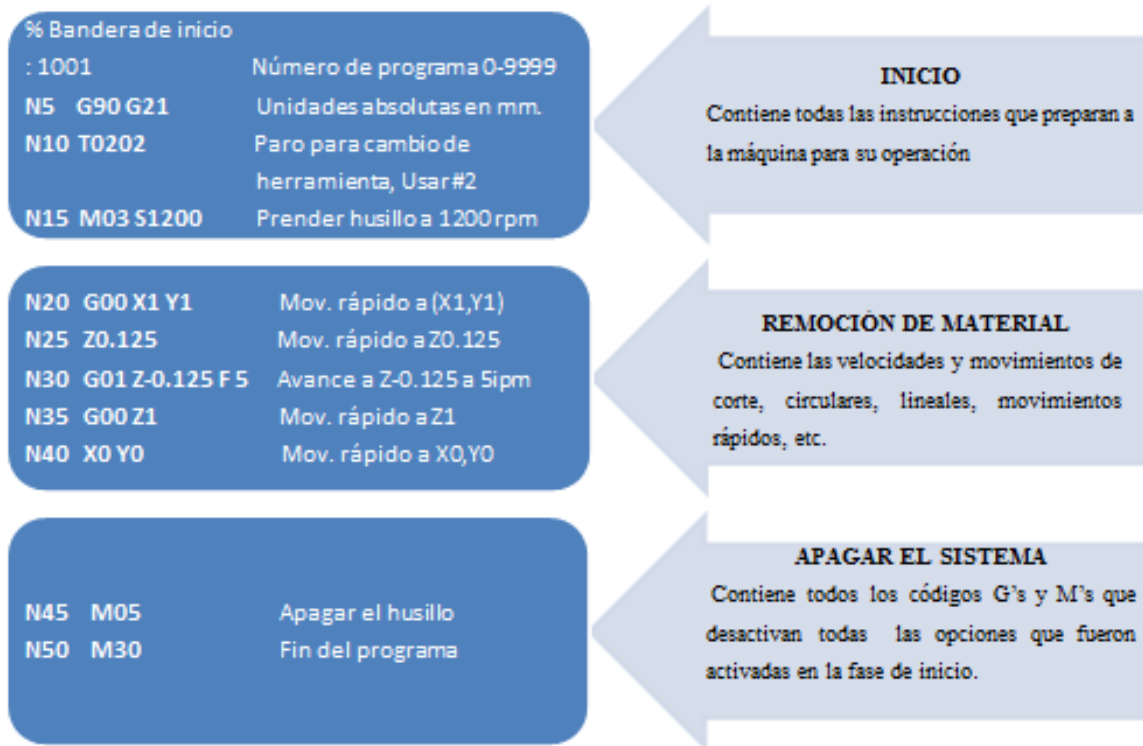
#### **Formato:**

**G02 X\_\_Y\_\_Z\_\_I\_\_J\_\_K\_\_R\_\_F\_\_;**

Fuente 2 (Autores)

Dentro del programa ciertos códigos G permanecen activos mientras otro código G lo sobrescriba y reciben el nombre de comandos modales.

Figura 4. Fases del programa CNC



Fuente 3 (Autores)

## 5.5 INTEGRACIÓN CAD-CAM-CIM

Las técnicas de diseño con computador han experimentado un desarrollo muy notable en estos últimos años, siendo fundamentales durante el proceso de diseño y fabricación de un producto. En efecto, cuando éstas técnicas se las ejecuta en forma completa e integrada el proceso se vuelve realmente efectivo.

Precisamente, la Manufactura integrada por computador (CIM por sus siglas en inglés) establece el uso de la computadora para el ajuste de una manera eficiente y efectiva de los diferentes pasos que están interrelacionados en el desarrollo de productos manufacturados. CIM involucra un conjunto de actividades que inician a través del conocimiento sobre la necesidad de

un producto; la proyección, el diseño, su ejecución; marketing y soporte del producto terminado. Todos los procesos desarrollados en estas actividades usan datos, que pueden ser gráficos, numéricos o textuales. El ordenador, es la herramienta más importante en cuanto en manejo de datos, que da la posibilidad real de juntar todas las operaciones fragmentadas de manufactura en un sistema operativo único. Este involucramiento es conocido como manufactura integrada por computador<sup>5</sup>.

Para las etapas de diseño y manufactura del producto, un sistema CIM maneja los siguientes elementos integrados a través de una base de datos por computadora:

- Manufactura asistida por computadora (CAM).
- Tecnología de grupos (Group Technology).
- Robótica.
- Diseño asistido por computadora (CAD).
- Planeación de recursos de fabricación (MRP).

### **5.5.1 Sistema CAD**

El diseño asistido por ordenador (CAD por sus siglas en inglés) en los años sesenta inició como un sistema de sustitución de los tableros de dibujo, permitiendo ganar tiempo en la generación de planos. Progresivamente ha ido expandiendo su campo utilitario de aplicación y sus beneficios, hasta convertirse en una potente herramienta que atiende básicamente las tareas relacionadas con el diseño; tales como el dibujo técnico y su documentación; además admite ejecutar tareas adicionales de presentación y análisis del diseño como son simular su funcionamiento antes de su fabricación, verificar que no existe interferencias en los movimientos relativos de componentes, verificar si un circuito electrónico funciona tal como se planifico,

---

<sup>5</sup> AGUINAGA Álvaro; “Integración CAD-CAM-CIM”, primera edición; Escuela Politécnica Nacional; Ecuador; 2013; p. 4

comprobar si una estructura es capaz de soportar una determinada carga e incluso el movimiento de un fluido en un determinado molde de fundición o inyección de plástico.

Los sistemas CAD se dividen principalmente en dos tipos: los modeladores en tres dimensiones (3D) y el software de dibujo en dos dimensiones (2D). Las herramientas utilizadas en dibujo 2D se fundamentan en formas geométricas vectoriales como arcos, líneas, puntos, etc. Estas permiten operar mediante una interfaz gráfica. Mientras que los modeladores 3D viabilizan la definición de los objetos de forma espacial añadiendo superficies y sólidos.

Como se ha mencionado anteriormente el sistema CAD permite generar u obtener de un objeto su geometría, la misma que será utilizada en posteriores etapas en las que se ejecuten actividades de programación en ingeniería. Así se habla también de Ingeniería Asistida por computador (CAE por siglas en inglés) al referirse a las tareas de evaluación, análisis, optimización y simulación efectuadas durante todo el ciclo de vida del bien producido.

Las aplicaciones del CAD se dividen en tres tipos principales, disciplina, industria y función. Según la función; puede aplicarse para diseño, análisis, documentación, simulación, control de calidad, entre otras. Según la disciplina, se aplica a mecánica, estructuras, electrónica, arquitectura, ingeniería civil, entre otras. Y finalmente según la industria, se utiliza en el sector automotriz, aeroespacial, electrónica, mecánica en general, etc.

En la actualidad existen diferentes métodos para ingreso de la información gráfica y generación de archivos CAD<sup>6</sup>.

- Planos elaborados con cada una de las entidades gráficas.
- Medición e ingreso detallado de la información.
- Digitalización (mesa de medición de coordenadas CMM).

---

<sup>6</sup> PÁRAMO G. “Aplicaciones de los sistemas CAD/CAM en la manufactura moderna”. Recuperado de: <http://publicaciones.eafit.edu.co/index.php/revista-universidadeafit/article/view/1110> (octubre 2016)

- Scanner laser o de visión.

### **5.5.2 Sistema CAM**

Los sistemas CAM o sistemas de fabricación asistida por computador, tratan sobre el manejo de aplicaciones de software computacional de control numérico (NC) que permite elaborar detalladamente instrucciones (Código G) que manejan las máquinas de herramientas en la manufactura de partes controladas numéricamente por computadora (CNC), en este caso se parte de un modelo CAD para generar las trayectorias de la herramienta que constituirá el programa CNC, permitiendo de esta manera simular la ejecución de éstos en el computador para evitar posibles errores y colisiones, aumentando la productividad de la máquina y la calidad de las piezas mecanizadas.

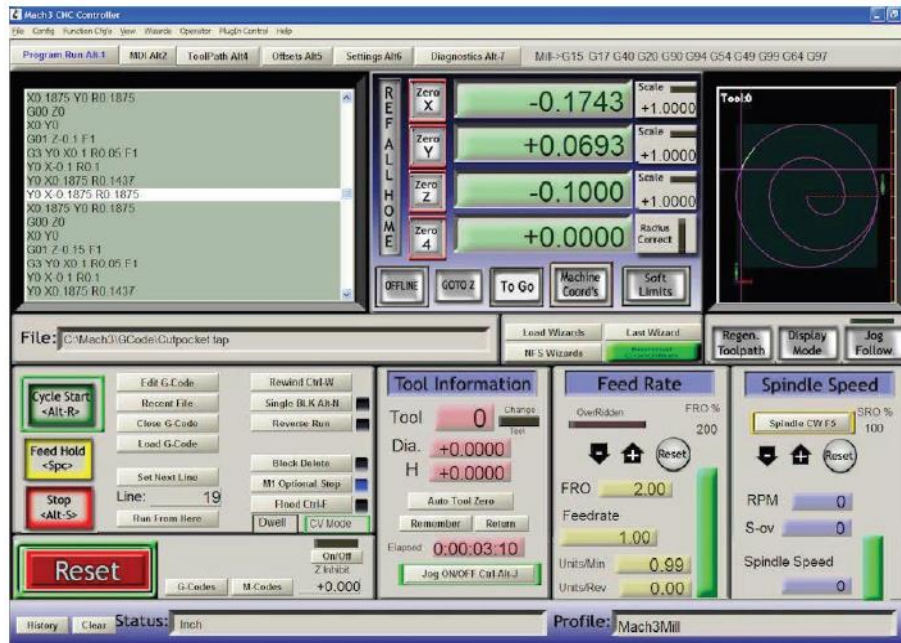
Una definición de CAM incluye el manejo de software para la preparación de modelos, establecimiento de plano de manufactura, diseño de herramientas, diseño asistido por computadora, programación de la inspección de la máquina de medición (CMM), programación NC, simulación de máquinas de herramientas o pos-procesamiento<sup>7</sup>. Se pueden utilizar los sistemas CAM para diferentes tecnologías que normalmente están disponibles por módulos: fresado, torneado, electro erosionado, corte por láser, punzonado, oxicorte, corte por plasma, etc.

En las figuras 5 y 6 se presentan algunos ejemplos de software CAM.

---

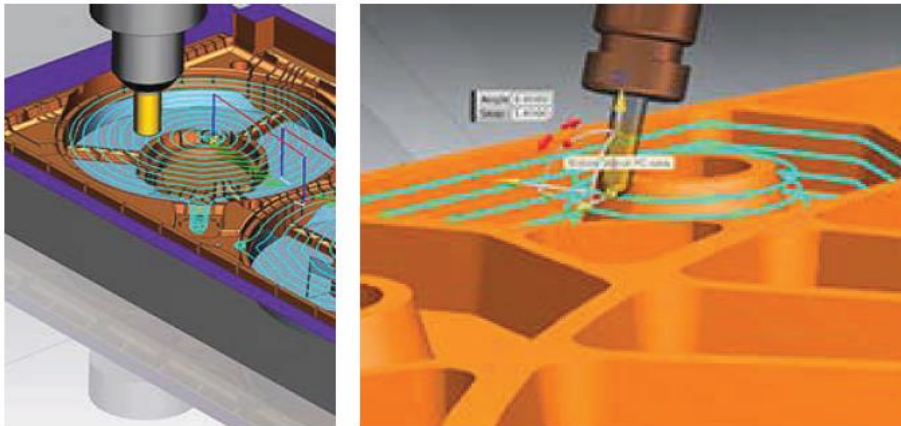
<sup>7</sup> SIEMENS PML Software. Recuperado de [http://www.plm.automation.siemens.com/es\\_mx/plm/cam.shtml](http://www.plm.automation.siemens.com/es_mx/plm/cam.shtml) (octubre 2016)

Figura 5 Generación de códigos g y simulación de trayectoria en mach 3



Fuente 5 Recuperado de PATRICIO Eduardo & ALEXANDER Diego; “Diseño y simulación de un router CNC para corte por plasma a partir de archivos DXF 2D”; Escuela Politécnica Nacional; Quito 2016; Pág. 18 (octubre 2016)

Figura 6 Pos procesamientos y simulación de programación CN de NX CAM



Fuente 6 Recuperado de PATRICIO Eduardo & ALEXANDER Diego; “Diseño y simulación de un router CNC para corte por plasma a partir de archivos DXF 2D”; Escuela Politécnica Nacional; Quito 2016; Pág. 19 (octubre 2016)

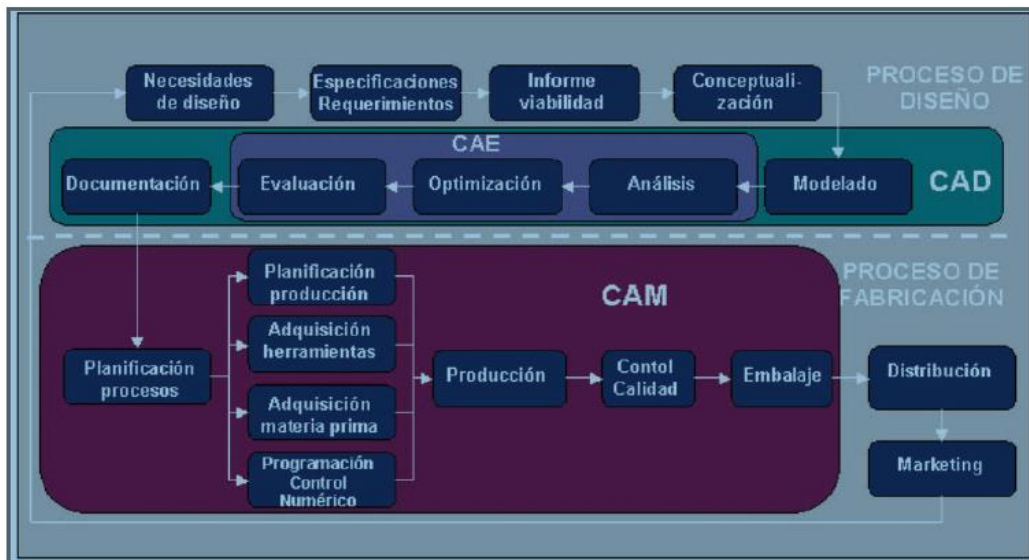


## 5.6 CAD/CAM EN EL PROCESO DE DISEÑO Y FABRICACIÓN

Como se ha mencionado, el CAD/CAM/CAE son tecnologías que intentan automatizar varias tareas del ciclo productivo y convertirlas en procesos más eficaces. En la figura 7 se puede visualizar la interacción de éstas tecnologías en un ciclo de producto típico.

Para convertir una idea o concepto en un producto, se ejecutan los siguientes procesos: diseño y fabricación. Dentro del proceso de diseño, a su vez, se puede dividir en dos nuevas etapas, la primera que es donde se origina el producto y la segunda donde se optimiza, verifica y evalúa el producto elaborado llamada análisis. Cuando estas etapas hayan sido completadas, se empieza con la fabricación en donde, primero, se planifican los procesos que se ejecutarán y los recursos a utilizar, para luego arrancar con la fabricación del producto. Finalmente, antes de pasar a la fase de distribución y marketing se efectúa un control de calidad del producto terminado.

Figura 7. Ciclo de un producto típico



Fuente 4 Recuperado de Aguinaga B. 2013, p. 8 (Octubre 2016)

La constante demanda de mercado que exige productos más baratos con excelente calidad y un ciclo de vida cada vez más corto, hace que sea necesaria la utilización de los computadores como herramientas que logren cumplir con estas exigencias. El uso de técnicas de CAD/CAM permite obtener una disminución de costos, de tiempo en el diseño y en la producción, así como también incrementos en la calidad del producto. Dichos factores son fundamentales en la industria actual.

Dentro del ciclo del producto detallado se incluyó un grupo de tareas organizadas; unas en proceso CAD y otras en CAM, las que, a su vez, son subconjuntos de otros procesos como son el diseño y fabricación respectivamente. Las herramientas requeridas para cada proceso se detallan en las Tablas 1 y 2.

Tabla 1. Herramientas CAM para el proceso de fabricación

FASES DE FABRICACIÓN	HERRAMIENTAS CAM SOLICITADAS
Planificación de procesos	Análisis de costos, especificación de materiales y herramientas
Mecanizado de piezas	Programación del control numérico (CNC)
Inspección	Aplicaciones de inspección
Ensamblaje	Simulación y programas de robots

Fuente 5 Recuperado de Ochoa O. 2006, Cap. 1, p. 7 (octubre 2016)

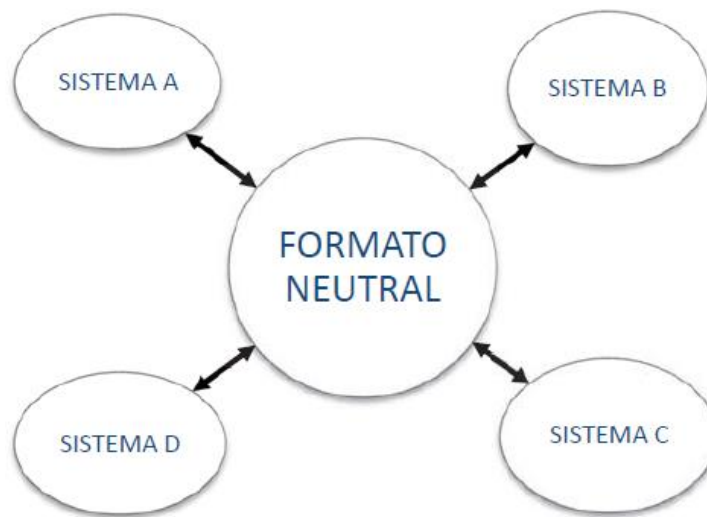
Tabla 2. Herramienta CAD para el proceso de diseño

FASES DE DISEÑO	HERRAMIENTAS CAD SOLICITADAS
Conceptualización del diseño	Herramientas de modelado geométrico
Modelado del diseño y simulación	Las anteriores más herramientas de animación, ensamblaje y aplicaciones del modelado específicas
Análisis del diseño	Aplicaciones de análisis generales (Método de elementos finitos)
Optimización del diseño	Aplicaciones a medida, optimización estructural
Evaluación del diseño	Herramientas de acotación, tolerancias, listas de materiales

## 5.7 INTERCAMBIO DE DATOS CAD/CAM

Debido al rápido crecimiento de programas CAD-CAM se tuvo que llegar a un acuerdo para estandarizar la información. La solución del intercambio de datos fue el pasar de un tipo de archivo que maneja un programa A, a un archivo de formato neutral que debe ser de un estándar internacional y después de este formato traducirlo al archivo que maneja el programa B.

Figura 8 Intercambio de archivos CAD



Fuente 10 Recuperado de PATRICIO Eduardo & ALEXANDER Diego; “Diseño y simulación de un router CNC para corte por plasma a partir de archivos DXF 2D”; Escuela Politécnica Nacional; Quito 2016; Pág. 23 (octubre 2016)

### 5.7.1 Tipos de datos intercambiables

Todo archivo CAD lleva una determinada información que comúnmente se requiere intercambiar de un software a otro. Como ya se ha mencionado, esto se logra guardando la información en un formato neutral, estos traductores requieren soportar todos los tipos

posibles de entidades, almacenamiento compacto, compatibilidad con versiones anteriores y permitir intercambiar los cuatro tipos de datos principales que a continuación se cita<sup>8</sup>.

- A. Información del modelo geométrico
  - a. Geometría (dimensiones, coordenadas)
  - b. Topología (sólidos)
  - c. Características (tipos de línea, colores, etc.)
  
- B. Información gráfica
  - a. Imágenes sombreadas
  - b. Texto, cotas, unidades, precisión, etc.
  
- C. Información de diseño
  - a. Masa, densidad, mallas FEM, etc.
  
- D. Información de manufacturación
  - a. Trayectoria de la herramienta
  - b. Tolerancias
  - c. Planificación de procesos
  - d. Lista de materiales, etc.

---

<sup>8</sup> OCHOA O. (2006); Curso de Mecatrónica. Universidad Nacional de Colombia. Recuperado de <http://www.virtual.unal.edu.co/cursos/ingenieria/mecatronica/>, (octubre 2016)

### 5.7.2 Formatos básicos neutrales<sup>9</sup>

En la actualidad los diferentes softwares CAD ofrecen una amplia selección de herramientas de intercambio de datos permitiendo guardar y admitir varios formatos de intercambio estándar neutros. Los principales y más populares formatos son los siguientes.

- Especificación de Intercambio de Gráficos Inicial (IGES)
- ISO 10303 – STEP AP203/AP214
- Formato de Intercambio de Dibujos AutoCAD (DXF)
- STL de prototipo rápido
- Formato de intercambio liviano JT

En el presente trabajo se ha utilizado los archivos en formato DXF para el diseño de la geometría ya que es soportado por la mayoría de programas CAD del mercado. A continuación, se presenta algunas definiciones de este tipo de archivo neutral.

### 5.7.3 Archivos DXF

El formato DXF (acrónimo de las ingles Drawing Exchange Format), creado fundamentalmente para posibilitar la interoperabilidad entre los archivos DWG, usados por el programa AutoCAD, fue desarrollado por AutoDesk para describir de manera precisa un archivo de dibujo en un formato de archivo de texto. Los archivos DXF se organizan en secciones, que constan de registros a su vez compuestos o por un código de grupo o un elemento de datos. Cada sección comienza con un código de grupo 0 seguido por la cadena SECTION. A continuación,

---

<sup>9</sup> SIEMENS PLM Software. Recuperado de [http://www.plm.automation.siemens.com/es\\_sa/products/nx/for-desing/](http://www.plm.automation.siemens.com/es_sa/products/nx/for-desing/). (octubre 2016)

aparece un código de grupo 2 y una cadena que indica el nombre de la sección. Cada sección se compone de códigos de grupo y valores que definen sus elementos. Las secciones terminan con un 0 seguido de la cadena ENDSEC.

Un archivo DXF contiene las siguientes secciones (no se describen todas las secciones si se requiere ampliar información se puede consultar los documentos de AutoDesk en su página web).

- Sección de Cabecera (Header Section): Contiene la información general del dibujo. Cada parámetro tiene un nombre y un valor asociado.
- Sección de Clase (Classes Section): Posee la información de aplicaciones definidas, la cual está permanentemente fija en la jerarquía de clases.
- Sección de Tablas (Tables Section): Aquí se encontrará la descripción de los siguientes parámetros: tablas de tipo de línea, tabla de capas, tabla de tipo de letra, tabla de vistas, tabla UCS, tabla VPORT, tabla de DWGMGR.
- Sección de Bloques (Blocks Section): Contiene una entrada para cada una de las referencias a un bloque del dibujo, describiéndolos individualmente.
- Sección de Entidades (Entities Section): Esta sección es la más importante ya que contiene la información de las figuras como entidades y objetos gráficos. Presenta las diferentes coordenadas x, y, z del dibujo.
- Sección de Objetos (Objects Section): Contiene la información de objetos no gráficos del dibujo.

Tabla 3 Identificadores para la sección ENTIDADES de archivo DXF

<b>Identificador</b>	<b>Descripción</b>
10	Coordenada X principal/inicial
11-18	Coordenadas X Auxiliares
20	Coordenada Y principal/inicial
21-28	Coordenadas Y Auxiliares
30	Coordenada Z principal/inicial
31-37	Coordenadas Z Auxiliares
39	Espesor de la entidad diferente de cero
40-48	Radio de arcos
50-58	Ángulos

Fuente 6 Recuperado de Ochoa O. 2006, Cap. 1, p. 8 (Octubre 2016)

En la sección entidades, las coordenadas de las diferentes entidades se identifican mediante unos números identificadores que se muestran a continuación en la tabla 3.

## **5.8 PRESIÓN, REPETIBILIDAD Y RESOLUCIÓN<sup>10</sup>**

### **5.8.1 Precisión**

---

<sup>10</sup> Ginjaume, A. & Torres, F. (2005). *Realización de proyectos y piezas en las máquinas herramientas*. Madrid, España: Paraninfo. P.265.

Cualidad que caracteriza la aptitud de un instrumento de medida para dar indicaciones próximas al valor verdadero de la magnitud medida, teniendo en cuenta tanto los errores sistemáticos como los errores aleatorios.

Las máquinas herramientas modernas CNC, son capaces de producir maquinados que tienen una precisión con tolerancias de hasta 0.0025 a 0.005mm.

### **5.8.2 Repetitividad**

Se considera como el grado de concordancia entre los resultados de mediciones de la misma magnitud, obtenidos con el mismo método, por el mismo operario, con los mismos instrumentos, en el mismo lugar y a intervalos de tiempo suficientemente cortos.

Las máquinas herramientas CNC por tener las características de precisión y repetición tienen precios excesivamente altos.

### **5.8.3 Resolución**

La resolución se refiere al valor mínimo en que está dividida la escala o valor del último dígito significativo que muestran los sistemas digitales



## 5.9 VENTAJAS Y DESVENTAJAS DE UN SISTEMA CNC

Las principales áreas donde el sistema CNC conduce a una mejoría son<sup>11</sup>:

- Reducción del tiempo de ajuste.
- Reducción del plazo de ejecución.
- Precisión y repetitividad.
- Contorno de formas complejas.
- Simplicidad y trabajo prolongado.
- Tiempo de corte equilibrado.
- Incremento de la productividad.

Mientras que las desventajas del uso de la maquina CNC son:

- La rentabilidad en pieza cuando se trata de grandes producciones. Para una cantidad menor a cinco piezas, solo es justificable su uso si su geometría es muy compleja y no pueda ser construida por maquinas herramientas convencionales.
- La inversión inicial es alta, así como también los costos de mantenimiento relación y accesorios.
- No elimina totalmente los errores. Los operadores pueden realizar alineaciones herradas provocando choques de la herramienta y falta de precisión.
- Durante el ciclo de trabajo la herramienta puede sufrir desgaste irregular lo que genera falta de precisión.

---

<sup>11</sup> SMID, Peter; "CNC Programming Handbook. A Comprehensive Guide to Practical CNC Programming"; segunda edición, Industrial Press Inc; New York; 2003; p. 1,2.

## **5.10 ESTRUCTURA Y SISTEMA DE CONTROL**

En las máquinas CNC, se debe tomar en cuenta el tipo de máquina herramienta y el tipo de control que se debe emplear.

### **5.10.1 Sistemas de control**

Los sistemas de control, se aplican esencialmente para las máquinas. Un sistema de control está definido como un conjunto de componentes que pueden regular su propia conducta o la de otro sistema con el fin de lograr un funcionamiento establecido, de modo que se reduzcan las probabilidades de fallos y se obtengan los resultados buscados<sup>12</sup>

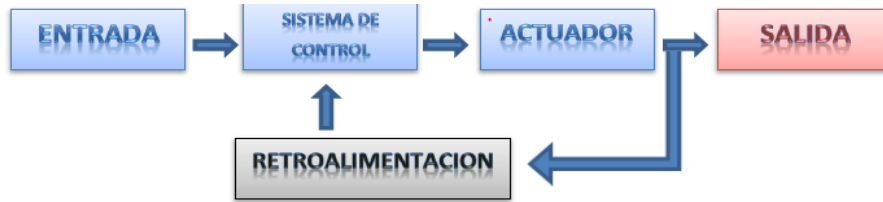
- Lazo abierto.

El control de lazo abierto es aquel sistema en el que la señal de entrada se ejecuta directamente, teniendo como salida una señal independiente de la entrada, es decir que la información circula en una sola dirección, por lo tanto, es un sistema no realimentado.

---

<sup>12</sup> Leyva, J. (2009). Introducción al sistema de control de procesos: presión, caudal, temperatura y nivel. (Tesis Ing. Mecánico Electricista). Universidad Veracruzana. Xalapa, México.

Figura 8 Sistema de control de lazo abierto.

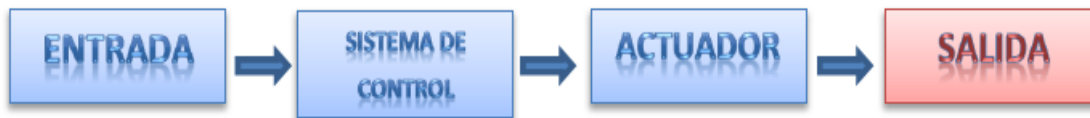


Fuente 7 (Autores)

- Lazo cerrado.

El control de lazo cerrado es aquel sistema cuyo control depende de la señal de salida, es decir que la señal de salida se envía al sistema de control para corregir un error y hacer más eficiente el funcionamiento, por lo tanto, es un sistema realimentado.

Figura 9 Sistema de control de lazo cerrado.



Fuente 8 (Autores)

El control en lazo cerrado es recomendable cuando se requiera un desbastado con mayor fuerza de arrastre, es decir en un proceso más lento.

### 5.10.2 Tipos de control según su función

Según las funciones que realiza se nombra a continuación los siguientes tipos.

- Control punto a punto
- Control paraxial

- Control continuo
- Control punto a punto.

Es el más simple de los controles, en este se define los puntos donde tiene que trabajar la máquina herramienta, sin importar la trayectoria que siga para llegar a estos. El control punto a punto es empleado en trabajos de taladrado y soldadura por puntos.

Figura 10 Control punto a punto.

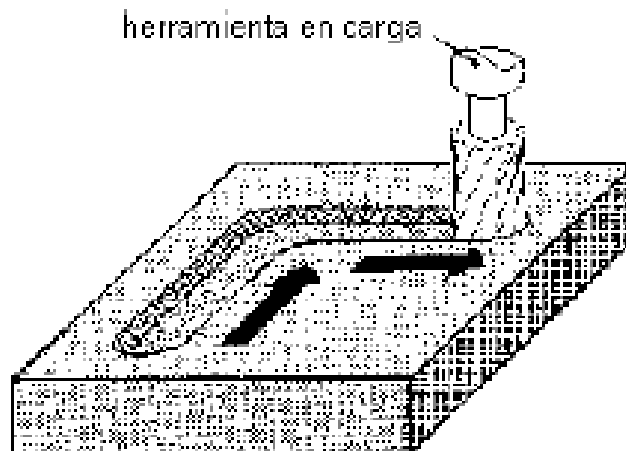


Fuente 9 Recuperado de [http://1.bp.blogspot.com/\\_zmc-\\_f0r22M](http://1.bp.blogspot.com/_zmc-_f0r22M) (octubre 2016)

- Control paraxial.

A diferencia del control punto a punto, en este tipo de control se puede controlar en forma precisa, la posición de la herramienta, la velocidad de trabajo y la trayectoria que sigue, durante el mecanizado de piezas, dependiendo de la dirección de cualquiera de los ejes.

Figura 11 Control paraxial.



Fuente 10 Recuperado de [http://www.elprisma.com/apuntes/ingenieria\\_mecanica/controlnumericocnc](http://www.elprisma.com/apuntes/ingenieria_mecanica/controlnumericocnc) (Octubre 2016)

- Control continuo.

El control continuo llamado también control interpolar, es mucho más preciso que los controles anteriores y permite controlar los movimientos a distintas trayectorias y con diferentes velocidades de los tres ejes que forman parte de la máquina herramienta, es el control ideal para mecanizado 3D.

Figura 12 Control interpolar



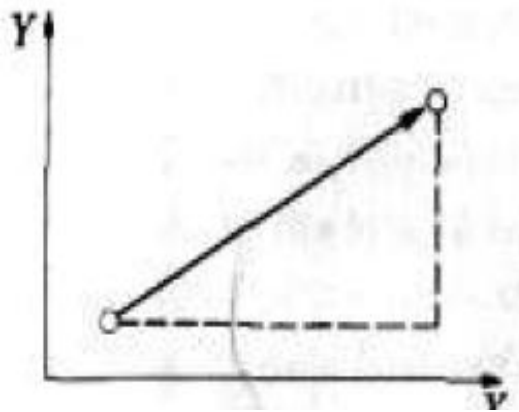
Fuente 11 Recuperado de [http://www.elprisma.com/apuntes/ingenieria\\_mecanica/controlnumericocnc](http://www.elprisma.com/apuntes/ingenieria_mecanica/controlnumericocnc) (Octubre 2016)

Los ejes de la máquina herramienta basan sus desplazamientos en la interpolación lineal y circular. La interpolación es un método matemático a partir del cual se encuentran nuevos puntos a partir de otros puntos conocidos con anterioridad.

- Interpolación lineal.

La interpolación lineal realiza un movimiento lineal calculando la posición intermedia entre dos puntos, siguiendo así un segmento rectilíneo. A medida que avanza el recorrido se corrigen los errores de desvío si existen, en cualquiera de los ejes. Es decir, la herramienta se mueve en línea recta desde que inicia hasta que termina, ya sea en los tres ejes o solamente en dos de ellos.

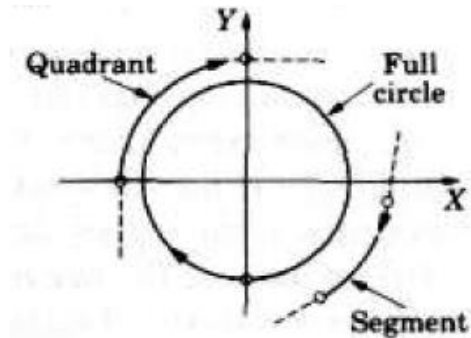
Figura 13 Interpolación lineal.



Fuente 12 Recuperado de [http://www.elprisma.com/apuntes/ingenieria\\_mecanica/mecanizadodematerialescnc](http://www.elprisma.com/apuntes/ingenieria_mecanica/mecanizadodematerialescnc) (Octubre 2016)

- Interpolación circular.

Figura 14 Interpolación circular



Fuente 13 Recuperado de [http://www.elprisma.com/apuntes/ingenieria\\_mecanica/mecanizadodematerialescnc](http://www.elprisma.com/apuntes/ingenieria_mecanica/mecanizadodematerialescnc)  
(Octubre 2016)

En la interpolación circular se realiza un movimiento circular, se calcula puntos intermedios entre dos puntos inicial y final siguiendo esencialmente la trayectoria de arco circular. A medida que avanza el recorrido se corrigen los errores de desvío que no sea circular, en cualquiera de los ejes.

### 5.10.3 Comparación de utilización entre máquinas convencionales y CNC

En la Tabla 4 se hace una comparación entre los dos sistemas de mecanizado.

Tabla 4 Comparación MH convencional y MHCNC

MÁQUINA HERRAMIENTA CONVENCIONAL	MÁQUINA HERRAMIENTA CNC
Un operario sólo puede manejar una sola máquina	Un operario puede operar varias máquinas
Es necesario consultar constantemente el plano	No es necesario consulta apenas el plano.
Se necesita una amplia experiencia	No es necesario una amplia experiencia
El operador tiene el control de profundidad, avance, etc.	El programa tiene todo el control de los parámetros de corte
Mecanizados imposibles de realizar.	Posibilidad de realizar prácticamente cualquier mecanizado

Fuente 14 Recuperado de Teruel Cruz, 2004 (Octubre 2016)

## 5.11 FRESADORA

La utilización de máquinas fresadoras ha sido de vital importancia en el trabajo industrial, puesto que permite fabricar piezas de mejor acabado tanto en calidad y presentación, así como en precisión.



La fresadora es una máquina provista de fresas que sirve para labrar metales<sup>13</sup>. Una fresadora es utilizada para dar formas complicadas a piezas de diferentes materiales. Las fresadoras pueden efectuar diversos tipos de operaciones para el mecanizado de piezas.

Figura 15 Fresadora manual



Fuente 15 Recuperado de <http://www.ferrovicmar.com/herramientas-electricas.asp> (Octubre 2016)

### 5.11.1 Ejes de la fresadora

Las MHCN disponen de diferentes órganos de movimiento lineal (generalmente ejes), para poder programar el movimiento de dichos elementos se les asigna una letra, que será la que después se utilizará en la programación. Esta asignación de letras está normalizada y no puede ser

---

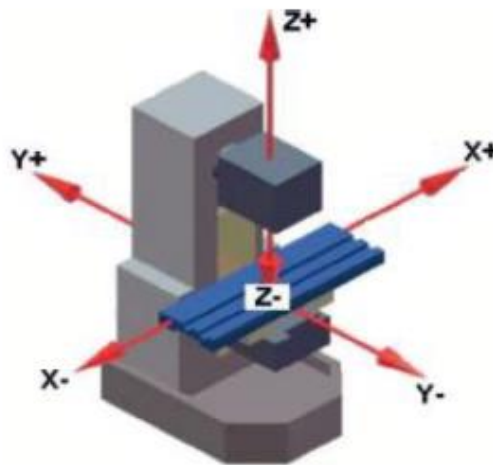
<sup>13</sup>Fresadora. (2001). Diccionario de la lengua española (22ed.). Recuperado de <http://www.wordreference.com/definicion/la%20fresa> (octubre 2016)

cambiada en ningún caso. Los signos “+” y “-” no tienen un sentido matemático sino de dirección<sup>14</sup>.

En las fresadoras, la pieza a mecanizar se coloca sobre la mesa, la misma que se traslada en tres ejes, longitudinal, trasversal y vertical.

- **Longitudinal:** Llamado eje Y, debido a que su desplazamiento lo realiza a lo largo de la máquina.
- **Transversal:** Llamado eje X. Éste eje se desplaza en forma transversal a la máquina.
- **Vertical:** Es llamado eje Z, éste desplaza la herramienta verticalmente dando la profundidad de corte a la pieza.

Figura 16 Desplazamiento de los ejes de la fresadora



Fuente 16 Recuperado de Teruel Cruz, 2004 (Octubre 2016)

La mesa puede desplazarse en forma automática o manual, y gracias a la caja de engranajes puede moverse a numerosas velocidades.

---

<sup>14</sup> Teruel Cruz, F. (2004). En control numérico y programación: Sistemas de fabricación de máquinas automatizadas. 2da. ed. Barcelona, España: Marcombo.Pp 1-3.

### 5.11.2 Cinemática de la fresadora<sup>15</sup>

La cadena cinemática de la fresadora estudia los movimientos de ésta y se distinguen dos tipos.

- **Movimiento de rotación:** El movimiento de rotación se le da al eje principal de la máquina, como las herramientas van caladas en este eje, son las revoluciones a las que podemos hacerlas girar. La máquina lleva una caja de cambios con una gama de velocidades no muy alta, generalmente comprendida entre 50 y 150 r.p.m.
- **Movimiento de Traslación:** Son los movimientos de los carros de la máquina, comprende los motores que generan dicho movimiento para trabajar con avances automáticos. Incorpora una caja con estos avances, los cuales podemos seleccionar por medio del cambio manual.
- **Caja de Cambios:** Llamada también caja de velocidades. Es la caja que contiene los trenes de engranajes y haciendo ensamblar unos con otros, se consiguen las distintas revoluciones a dar al eje de la máquina, esta lleva la herramienta con la cual se está trabajando. El cambio de revoluciones se realiza mediante palancas.
- **Caja de Avances:** Es la caja de cambios donde se seleccionan los distintos avances de los carros con el fin de desplazarlos de forma automática, consiguiendo así las velocidades de corte adecuadas al material a trabajar. Es una de las partes más importantes de la máquina, pues cuanto más amplia sea la gama de velocidades podremos ajustar mejor la velocidad de corte.

---

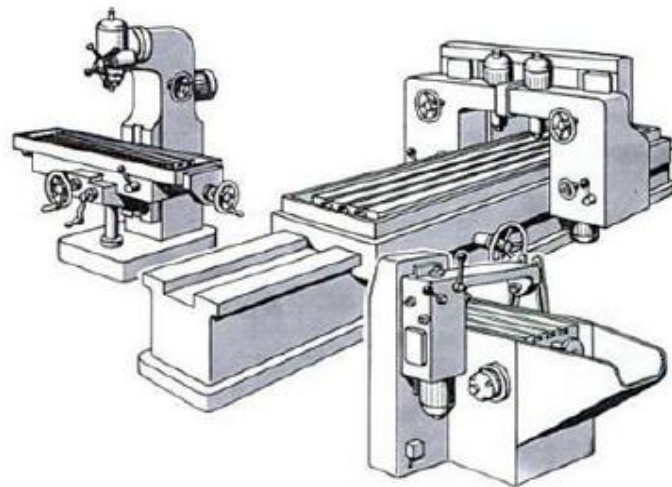
<sup>15</sup> Gómez Millan, S. (2012). Fabricación por Arranque de Viruta. Madrid, España: Parainfo S.A. pp. 250-294.

### 5.11.3 Clases de fresadoras

Existe una clasificación de las fresadoras de acuerdo con el posicionamiento de la mesa como del husillo:

- **Fresadoras Horizontales:** Se las utiliza cuando el mecanizado que se requiere es cilíndrico.
- **Fresadoras Verticales:** Se emplean cuando el fresado requerido es frontal.
- **Fresadoras Universales:** Se emplea en la mayoría de trabajos de mecanizado, debido a la facilidad de la mesa para girar hacia la derecha e izquierda, por ejemplo, el fresado de ranuras en espiral.
- **Máquinas de fresar Especiales:** Entre las fresadoras especiales podemos nombrar las siguientes: la fresadora paralela que es utilizada para trabajar piezas pesadas, la fresadora de planear empleada para trabajos en serie y las máquinas de fresar roscas empleadas para fresar roscas.

Figura 17 Maquinas fresadoras: Vertical (izq.), Paralela (centro), Planear (der.)



Fuente 17 Recuperado de Gerling, 2006 (Octubre 2016)

- **Fresadora CNC:** Una fresadora CNC es una máquina herramienta de fabricación por arranque de viruta, que mediante la utilización de programas de Control Numérico y programas CAD/CAM enviadas desde un ordenador se puede producir piezas más rápidas y con mayor exactitud.

Figura 18 Fresadora CNC



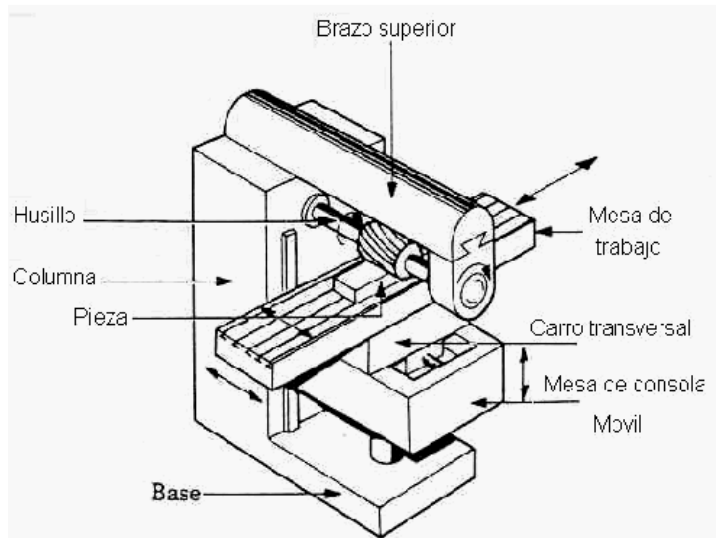
Fuente 18 Recuperado de <http://www.logismarket.com.ar/difra-cnc> (Octubre 2016)

#### 5.11.4 Partes mecánicas

- **Base:** Soporte de toda la fresadora.
- **Columna:** Es la parte más grande de la máquina y está montada en la base, es el apoyo de la mesa y del cabezal.
- **Cabezal:** Esta parte es conocida como aparato vertical, que soportar la herramienta utilizada para el mecanizado.
- **Carro Longitudinal:** Se desplaza longitudinalmente.
- **Carro Transversal:** Este carro sostiene la mesa y la desplaza transversalmente.
- **Carro Vertical:** Es la estructura más rígida de la fresadora, esta abarca el motor de accionamiento de la herramienta y la caja de cambios para las velocidades de desplazamiento transversal, vertical y horizontal.
- **Accionadores manuales de carros:** Sirve para mover las mesas manualmente de izquierda a derecha, de arriba hacia abajo y de atrás hacia adelante y viceversa.

- **Husillo:** Lugar de montaje de herramientas de corte (Fresas).

Figura 19 Partes de la fresadora



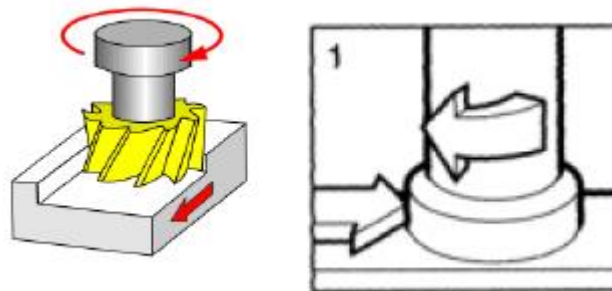
Fuente 19 Recuperado de Falk, 2000 (Octubre 2016)

### 5.11.5 Tipos básicos de la fresadora

Existen dos tipos básicos del Fresado:

- **Fresado frontal:** En el fresado frontal el avance de la fresa es perpendicular al eje de giro y la profundidad de corte es en dirección axial.

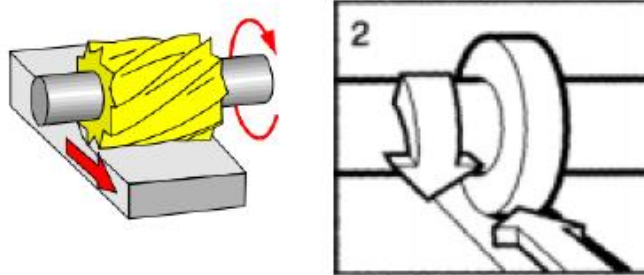
Figura 20 Fresado frontal



Fuente 20 Recuperado de <http://www.esacademic.com/pictures/eswiki/77/Movimientos> (Octubre 2016)

- **Fresado Periférico o Cilíndrico:** En el fresado cilíndrico el avance de la fresa es perpendicular al eje de giro y la dirección de corte es radial.

Figura 21 Fresado cilíndrico

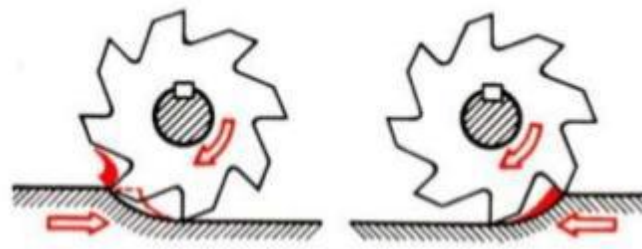


Fuente 21 Recuperado de <http://www.esacademic.com/pictures/eswiki/77/Movimientos> (Octubre 2016)

### 5.11.6 Tipos de fresado cilíndrico

- **Fresado en oposición o normal:** La trayectoria de la fresa es opuesta a la dirección de avance de la fresa. Arrancan viruta en contra del movimiento.

Figura 22 Oposición (Izq.) y Concordancia (Der.)

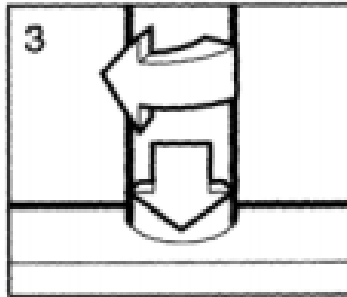


Fuente 22 Recuperado de <http://www.tecnologia-informatica.es/wp-content/uploads/2012/09/fresado.png> (Octubre 2016)

- **Fresado en concordancia:** La trayectoria de la fresa es igual a la dirección de avance de la fresa. Arrancan viruta a favor del movimiento.

- **Avance Axial:** El avance axial se da tanto en avance y profundidad de corte simultáneamente en dirección axial.

Figura 23 Avance axial



Fuente 23 Recuperado <http://www.esacademic.com/pictures/eswiki/77/Movimientos> de (Octubre 2016)

Para realizar los procesos de mecanizado existe una amplia variedad de fresas.

## 5.12 FRESAS

Las fresas generalmente se asemejan a las brocas empleadas en los taladros, su forma es alargada y están construidas de acero. Su función principal es arrancar viruta de la pieza en forma giratoria y progresiva.

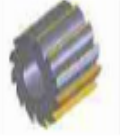



### 5.12.1 Tipos de fresas

Para cada operación de mecanizado con fresadora, existe una variedad de fresas, empleadas para metal, otras para madera, incluso existen fresas para plásticos.

Debido al gran número de fresas se detalla a continuación en las (tablas 5,) con todas las clasificaciones de las fresas, características, aplicaciones, esquema y algunos ejemplos.










Tabla 5 Usos y selección de fresas

TIPOS FRESAS	CARACTERÍSTICAS	APLICACIONES	ESQUEMA	EJEMPLOS
<b>CILÍNDRICAS PERIFÉRICAS</b> (Dientes solo en la periferia)	<b>Con dentado recto</b> (corte brusco)	Uso en la fresadora horizontal		<b>Fresado en superficies planas</b> <ul style="list-style-type: none"> <li>• Superficies de apoyo de materiales</li> <li>• Superficie de deslizamiento para rieles</li> <li>• Superficie de guías, correderas, etc.</li> </ul>
	<b>Con dentado helicoidal</b> El espaciado entre dientes varía según la dureza del material a fresar (Blando=mayor espaciado, Duro=menor espaciado)	<ul style="list-style-type: none"> <li>• Planeado</li> <li>• Desbaste</li> <li>• Afinado</li> </ul>		
	<b>Acopladas</b> Montaje de dos fresas con dentado helicoidal de sentido opuesto (permite el equilibrio de las fuerzas axiales)	<ul style="list-style-type: none"> <li>• Desbaste</li> <li>• Rebajado de superficies</li> <li>• Ranurado Profundo</li> </ul>		
<b>CILÍNDRICAS FRONTALES SIN VÁSTAGO</b> (Dientes en la periferia y cara lateral)		Uso en la fresadora horizontal y vertical para fresado en escuadra <ul style="list-style-type: none"> <li>• Rebajado en ángulo recto</li> </ul>		












Fuente 24 Recuperado Máquinas Y Herramientas, 2012 (Octubre 2016)

Tabla 6 Usos y selección de fresa

<b>DE DISCO</b> (Poca longitud de corte a su diámetro)	Con dentado recto	<ul style="list-style-type: none"> <li>Ranurado plano</li> </ul>		<ul style="list-style-type: none"> <li>Fresado de Tornillos</li> <li>Fresado de Chaveteros planos y profundos</li> <li>Curvas</li> <li>Arcos circulares</li> </ul>
	Con dentado cruzado o alterno	<ul style="list-style-type: none"> <li>Ranurado profundo</li> </ul>		
	Con dentado en cruz	<ul style="list-style-type: none"> <li>Chaveteros profundos</li> </ul>		
	Aceptadas ajustables Montaje de dos fresas de disco, rectas o en cruz, una sobre otra;	<ul style="list-style-type: none"> <li>Ranurado profundo con longitudes ajustables</li> </ul>		
	Sierras circulares	<ul style="list-style-type: none"> <li>Corte de piezas</li> <li>Ranurado estrecho (Cabezas de tornillos)</li> </ul>		
<b>ANGULARES SIN VÁSTAGO</b> (Dos filos principales que forman un ángulo entre sí)	Frontales	<ul style="list-style-type: none"> <li>Mecanizado de guías en ángulo a 45, 50, 55 y 60 grados</li> </ul>		Obtención de <ul style="list-style-type: none"> <li>Guías prismáticas, en ángulo</li> <li>Reglas de acero para taller, de 3 y 4 aristas, con sección rectangular.</li> </ul>
	Prismáticas	<ul style="list-style-type: none"> <li>Mecanizado de guías prismáticas en ángulo de 45, 60 y 90 grados</li> </ul>		



Fuente 25 Recuperado Máquinas Y Herramientas, 2012 (Octubre 2016)

Tabla 7 Usos y selección de fresa

<b>FRESAS CON VÁSTAGO</b> (Cilíndrico o cónico)	Cilíndrico-frontales	De bola o punta esférica	<ul style="list-style-type: none"> <li>Copiado</li> <li>Matrices</li> <li>Fresado de contornos</li> </ul>		<b>Fresado de</b> <ul style="list-style-type: none"> <li>Piezas hexagonales</li> <li>Chaveteros y orificios rasgados</li> <li>Tuercas</li> <li>Ejes de chavetas</li> <li>Ruedas dentadas</li> </ul>
		De punta plana	<ul style="list-style-type: none"> <li>Acabado</li> <li>Desbaste</li> </ul>		
		Para ranuras T	<ul style="list-style-type: none"> <li>Ranurado</li> </ul>		
		Para ranuras Woodruff			
	Cónicas		<ul style="list-style-type: none"> <li>Avellanado preciso de orificios</li> </ul>		
	Angulares	Cola de milano (Forma trapezoidal)	<ul style="list-style-type: none"> <li>Ranurado y ensamble a cola de milano</li> </ul>	 	
<b>DE PERFIL CONSTANTE</b> (Con o sin vástago) Dejan la geometría del diente en la pieza a mecanizar	Destaladas	Convexas	<ul style="list-style-type: none"> <li>Ranurado semicircular con radios de 1 a 20 mm.</li> </ul>		<b>Fresado de</b> <ul style="list-style-type: none"> <li>Superficies sinuosas</li> <li>Curvas</li> <li>Arcos</li> <li>Ranuras</li> <li>Perfiles de todo tipo</li> </ul>
		Cóncavas	<ul style="list-style-type: none"> <li>Obtención de superficies semicirculares con radios de 0.5 a 20 mm</li> </ul>		
	De módulo (Fresas de disco)		Tallado de <ul style="list-style-type: none"> <li>Engranajes</li> <li>Ruedas dentadas</li> <li>Pilones de cadena</li> <li>Cremalleras</li> <li>Tornillos sin fin</li> </ul>		
	Múltiples		<ul style="list-style-type: none"> <li>Roscado</li> <li>Mordazas</li> </ul>		

Fuente 26 Recuperado Máquinas Y Herramientas, 2012 (Octubre 2016)

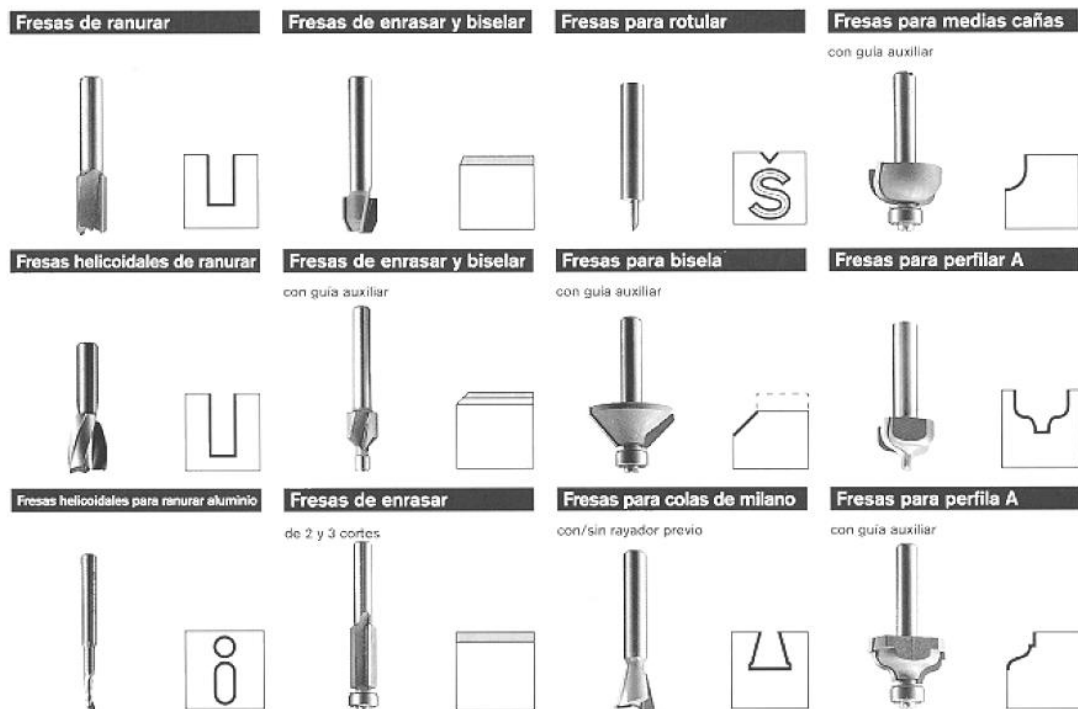
Tabla 8 Usos y selección de fresa

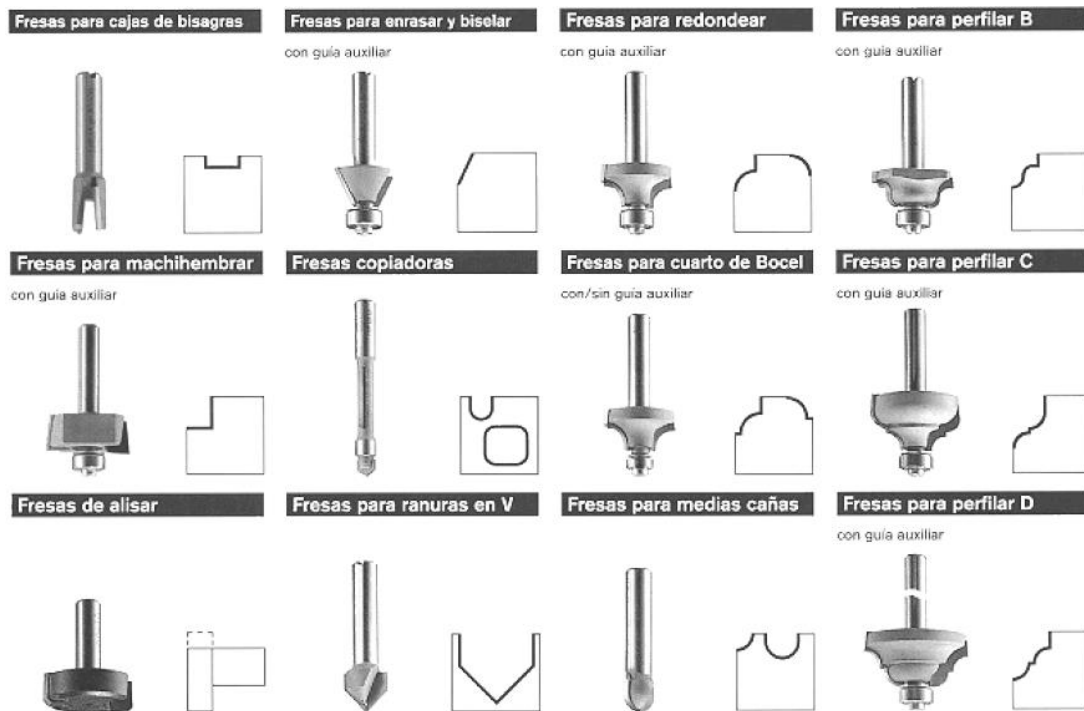
<b>COMPUESTAS</b> (Tren de Fresas)	Montaje de dos o más fresas de distinto tipo (reúnen las propiedades de las fresas de perfil constante a un costo mucho menor)			Fresado de perfiles de todo tipo
<b>FRESAS MADRE</b> (Con o sin vástago)	Mecanizan al mismo tiempo todos los dientes de un engranaje, con una gran ventaja sobre las fresas de módulo, que lo hace diente por diente	Ídem fresas de módulo		<b>Fresado por generación</b> <ul style="list-style-type: none"> <li>Obtención de engranajes en serie con el número deseado de dientes, perfiles y ángulos de hélice</li> </ul>

Fuente 27 Recuperado Máquinas Y Herramientas, 2012 (Octubre 2016)

Existen muchísimos tipos de fresas diseñadas especialmente para trabajar en madera, según su forma y su tamaño.

Figura 24 Fresas para madera y cortes que realizan





Fuente 28 Recuperado de <http://www.bricotodo.com/fresar.htm> (Octubre 2016)

### 5.12.2 Operaciones del fresado

En este tipo de máquina herramienta, se puede realizar múltiples operaciones de fresado como, por ejemplo:

- **Planeado.** Como su nombre lo indica, permite conseguir un fresado plano.
- **Corte.** Permite conseguir cortes deseados en los fresados finales.
- **Ranurado recto.** En este fresado se emplea las fresas cilíndricas, dependiendo del ancho de la ranura que se desea mecanizar.
- **Fresado de cavidades.** Este fresado sigue un orden: primero se realiza la perforación de la cavidad y segundo mecaniza con la fresa deseada, para obtener la pieza final.
- **Fresado en rampa y el taladrado.** Para estos fresados es necesario de las máquinas fresadoras CNC, debido a su amplia gama de fresas intercambiables.

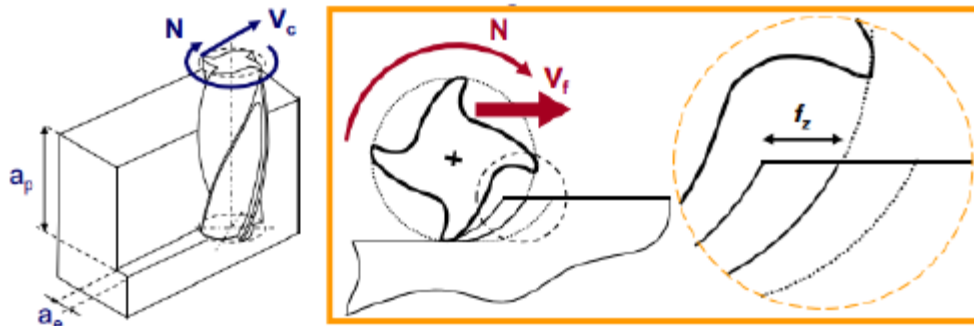
Debido a que en estas operaciones se requiere de eficacia y precisión, es necesario usar parámetros de mecanizado, para obtener un producto de calidad.

### 5.12.3 Parámetros del fresado<sup>16</sup>

En el proceso de mecanizado se emplean los siguientes parámetros:

- Selección de la máquina herramienta y de las fresas a utilizar.
- Conocer qué tipo de fresado se desea realizar.
- Elección de los parámetros de corte.

Figura 25 Parámetros de corte



Fuente 29 Recuperado de Escuela Técnica Superior de Ingeniería, 2014 (octubre 2016).

- Velocidad de avance.

Distancia recorrida por la herramienta en sentido contrario a la pieza por unidad de tiempo.

---

<sup>16</sup> Fresado (s.f.). Sandvik Coromant. Recuperado de <http://www.sandvik.coromant.com/es-es/knowledge/pages/default.aspx> (octubre 2016).

$$V_f = f_z \cdot N \cdot Z \left( \frac{mm}{min} \right) \quad (Ec. 1)$$

- Velocidad de corte.

Velocidad adyacente con la que los dientes de corte mecanizan la pieza.

$$V_c = \frac{\pi \cdot D \cdot N}{1000} \left( \frac{m}{min} \right) \quad (Ec. 2)$$

- Velocidad de rotación de la herramienta.

Velocidad angular de la herramienta de fresado en el husillo.

$$N = \frac{V_c \cdot 1000}{\pi \cdot D} \quad (rpm) \quad (Ec. 3)$$

- Avance por diente.

Distancia que recorre la herramienta mientras un diente en concreto está implicado en el corte.

$$f_z = \frac{V_f}{N \cdot Z} \left( \frac{mm}{diente} \right) \quad (Ec. 4)$$

- Avance por revolución.

Distancia que se mueve la herramienta durante la rotación.

$$f_n = \frac{V_f}{N} \left( \frac{mm}{rev} \right) \quad (Ec. 5)$$

- Velocidad de arranque de viruta.

$$Q = \frac{a_p a_e V_f}{1000} \left( \frac{cm^3}{min} \right) \quad (Ec. 6)$$

- Espesor de Viruta.

$$e = \left( \frac{V_f}{Z \cdot N} \right) \sqrt{\frac{a_p}{D}} \left( \frac{mm}{rev} \right) \quad (Ec. 7)$$

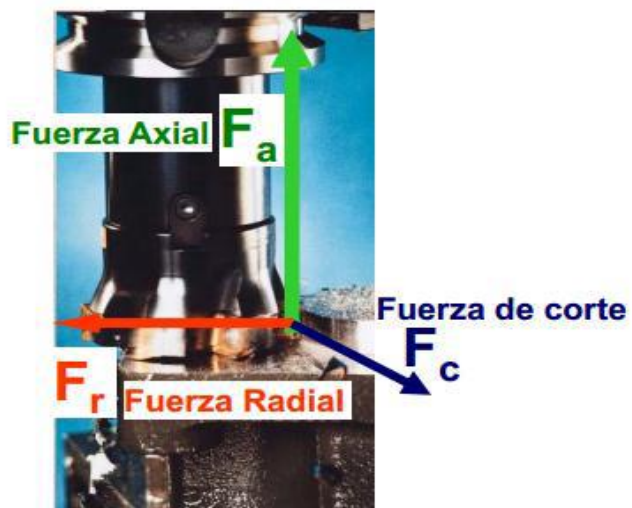
- Fuerza de Corte.

$$F_c = K \cdot A_c \quad (N) \quad (Ec. 8)$$

- Potencia neta

$$P_c = F_c \cdot V_c \quad (t) \quad (W) \quad (Ec. 9)$$

Figura 26 Fuerza de corte (Fc)



Fuente 35 Escuela Técnica Superior de Ingeniería, 2014 (octubre 2016)



## 6. DISEÑO METODOLÓGICO

Para elaborar este proyecto se recolectó información en internet, revistas y libros acerca de las CNC actuales y sus avances, identificando el tipo de proyecto y las etapas para el desarrollo de la construcción del prototipo que se quiere llevar a cabo.

Luego se realizó el diseño mecánico del prototipo de CNC, iniciando con el modelado 3D en Autodesk Inventor® y siguiendo con la selección de materiales de fácil consecución y bajo costo, y de los procesos necesarios para la manufactura, el problema se abordó de la siguiente forma: estructura, carro del eje X, carros de los ejes Y y Z, y torre de soporte para el eje X y Z; finalmente se modeló el ensamble general, luego de tener el modelo 3D con sus respectivos planos, en los cuales se especificaron los materiales y procesos de manufactura necesarios para la construcción de las partes y el montaje del sistema, se procedió a la construcción del mismo.

De manera alternativa se adelantó trabajo en la selección de las tarjetas electrónicas (Arduino Uno y Shield), y de los motores paso a paso. Por último, en esta fase de prototipo, se seleccionó el software de interface Universal G Code Sender.

Después de tener las piezas, y todos los accesorios y componentes eléctricos se realizó el ensamble en el siguiente orden: ensamble de la estructura, ensamble del carro del eje X, ensamble de los carros de los ejes Y y Z, montaje de los carros X, Y, Z en la estructura, ensamble del sistema de alimentación, conexión de la electrónica, conexión de los motores paso a paso.

Concluyendo los ensambles mecánicos y electrónicos se ajustó el firmware Arduino y G Code Center. Por último, después de tener todo montado se configuró la comunicación de la máquina por medio del software de interface (INKSCAPE) para crear el código-G compatible con el firmware instalado y realizar el ajuste y la calibración de la máquina.

Durante el ajuste y la calibración se presentaron varios inconvenientes en las primeras pruebas, los errores en el ensamble y conexiones eléctricas fueron resueltos, y se dio inicio a la documentación y edición del informe presentado.

## **7. CONSIDERACIONES ÉTICAS**

En cuanto a la parte ética, en el proceso de recolección de información y de diseño, se referencio con citas textuales y su respectiva bibliografía, para llevar a cabo la realización del prototipo de CNC controlado por arduino, teniendo en cuenta los usos de materiales y herramientas necesarias para el diseño del mismo.

Con relación al análisis de la información, esta será observada con diferentes herramientas, tales como Microsoft Word para procesar la información, el software CAD para la observación del diseño y demás, mientras que el comportamiento estructural de algunos de los componentes del prototipo de CNC, se realiza por medio de elementos finitos con ayuda del software Autodesk Inventor Professional 2015. Consecutivamente se analizará la información recogida con el fin de ordenarla y clasificarla, para así verificar la coherencia de las categorías que inicialmente se tienen para la investigación.

## 8. CÁLCULOS Y RESULTADOS

### 8.1 DISEÑO E IMPLEMENTACIÓN DEL SISTEMA MECÁNICO

Para realizar el prototipo de CNC controlado por arduino, se tuvo en cuenta que la mayoría de los materiales fuera de consecución local y bajo costo y utilizando procesos taladrado en taladro de árbol, y pulidos para acabados en las perforaciones con ayuda del Dremel 4000:

#### 8.1.1 Criterio de selección de materiales

Para esta parte es importante tener en cuenta el tipo de materiales que se va a utilizar para la construcción del prototipo de CNC, ya que de este depende la calidad a la hora de realizar un mecanizado y también para aprovechar un mayor tiempo de uso del prototipo.

- Materiales para la implementación<sup>17</sup>

Para la implementación del prototipo de CNC se tiene como principal recurso el uso de MDF (Medium Density Fibreboard). El MDF (Ver Figura 28) conocido como tablero de DM (densidad media) en ingles MDF (Medium Density Fibreboard) se obtiene mediante el aglomerado de fibras de madera que previamente fueron desfibrado, con resinas sintéticas al aplicar gran cantidad de presión y calor, hasta que alcance la densidad media.

---

<sup>17</sup> DECO PUERTAS, Recuperado de <http://www.decopuertas.com/guia-del-usuario/materiales/mdf-2/> (octubre 2016)

Figura 28 Tablero MDF (Medium Density Fibreboard)



Fuente 36 Recuperado de <http://www.decopuertas.com/guia-del-usuario/materiales/mdf-2/> (octubre 2016)

- Sistema de transmisión

Para el movimiento de los ejes X, Y, y Z, se emplea un sistema de transmisión de potencia de un tornillo de rosca especial, también denominado como rosca trapezoidal, también se le es conocido como un tornillo sin fin. El tornillo sin fin o de rosca trapezoidal (Ver Figura 29), es un tipo de varilla totalmente roscada el cual inicia y termina con cuatro hilos en sus extremos, formado de acero y zinc; y se encarga de engranar en una tuerca con el mismo tipo de rosca para poder convertir un movimiento circular en movimiento lineal.

Figura 29 Varilla roscada trapezoidal



Fuente 37 Recuperado de <https://www.vistronica.com/robotica/accesorios-mecanicos/varilla-roscada-trapezoidal-8mmx500mm-con-rosca-detail.html> (octubre 2016)

Para poder conectar este tornillo de transmisión de potencia se utiliza un acople flexible (Ver Figura 30). Éste es un acople metálico de aleación de aluminio, es utilizado para las impresoras 3D para el agarre entre el eje del motor paso a paso de 5mm y la varilla roscada de 8mm, y producir el desplazamiento del eje Z, este acople se caracteriza por ser flexible. Posee unas dimensiones de 5mm X 8mm X 25mm.<sup>18</sup>

---

<sup>18</sup> VISTRONICA. “Tienda virtual de electrónica”. Recuperado de <https://www.vistronica.com/robotica/accesorios-mecanicos/acoplamiento-elastico-5x8-mm-detail.html> (octubre 2016)

Figura 30 Acople flexible 5x8 mm



Fuente 38 Recuperado de <https://www.vistronica.com/robotica/accesorios-mecanicos/acoplamiento-elastico-5x8-mm-detail.html> (octubre 2016)

- Ejes de desplazamiento

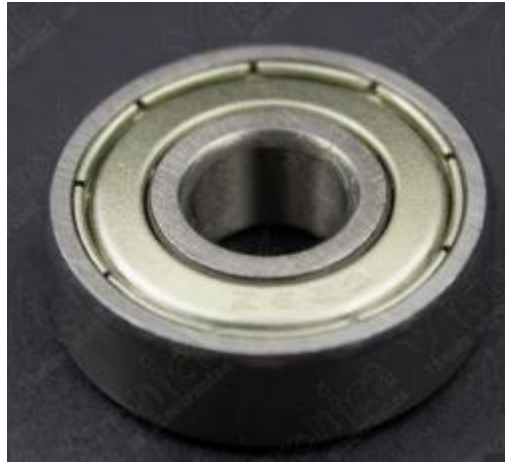
Como medio de desplazamiento de los ejes que sirven de guía, se utilizarán varillas lisas (Ver Figura 31), de 8mm fabricadas en acero plata, las cuales se colocarán en paralelo al eje principal formado por el tornillo de rosca trapezoidal.

Figura 31 Varilla lisa acero plata 8mm



Fuente 39 Recuperado de <https://www.vistronica.com/impresora-3d-y-cnc/varilla-lisa-acero-plata-8mm-para-eje-lineal-1-metro-detail.html> (octubre 2016)

Figura 27 Rodamiento para eje de 8mm



Fuente 40 Recuperado de <https://www.vistronica.com/robotica/accesorios-mecanicos/rodamientos/rodamiento-629-zz-detail.html> (octubre 2016)

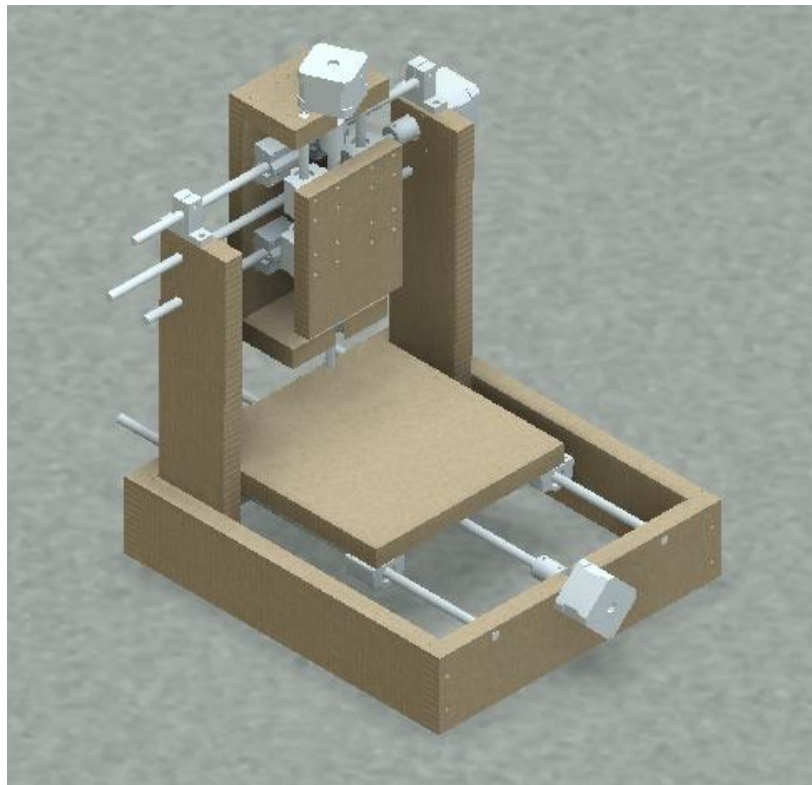
También como elemento de apoyo se tiene en cuenta el uso de rodamientos para ejes de 8mm con el fin de evitar rozamientos. Un rodamiento (Ver Figura 32), es un elemento mecánico cuya función es reducir la fricción de las piezas en contacto por medio de rodadura, pues le sirve de apoyo y facilita su desplazamiento, dando mayor durabilidad y vida útil a las piezas rotacionales.

## **8.2 DISEÑO E IMPLEMENTACIÓN DEL PROTOTIPO**

Para el diseño mecánico del prototipo de CNC, se ha hecho uso del software de diseño Inventor Professional 2015, ya que cuenta con herramientas avanzadas para el diseño y ensamble de piezas. Los materiales que se pueden fresar con el prototipo de CNC son la categoría de materiales blandos que puedan existir.



Figura 28 Diseño Mecánico



Fuente 41 (Autores)

### 8.2.1 Especificaciones del prototipo

Tabla 9 Especificaciones del prototipo de CNC

ESPECIFICACIONES	
Ejes	3 (X, Y, Z)
Dimensiones de la mesa de fresado	200x200mm
Desplazamiento eje X	120 mm
Desplazamiento eje Y	200 mm
Desplazamiento eje Z	25 mm
Velocidad de la herramienta	15000 rpm

Fuente 42 (Autores)

Tabla 10 Valores de presión específica de corte  $K_{s0}$  para materiales de uso más frecuente

MATERIALES	$K_{s0}$ DA N/MM <sup>2</sup>	Zc (FACTOR DE CORRECCIÓN)
Cobre	78	0.3
Bronce	124	0.3
Latón	54	0.3
Plásticos	19	0.3

Fuente 43 Kalpakjian & Schmid, 2002 (octubre 2016)

Se tiene presente que los procesos que se llevan a cabo son de fresado y, por lo tanto, en la Tabla 10, se muestran los parámetros para materiales ligeros.

### 8.2.2 Cálculos previos al proceso de fresado

Para realizar procesos de mecanizado, es muy importante tener en cuenta las fórmulas de parámetros del fresado nombrados en la sección 3.12.3, y como ejemplo se tomará una fresa de vástago (Ver Figura 33) y los siguientes datos iniciales.

Figura 29 Fresa tipo vástago



Fuente 44 Recuperado de [http://img.directindustry.es/images\\_di/photo-g/fresas-frontales-2-dientes-aluminio-9243-3449487.jpg](http://img.directindustry.es/images_di/photo-g/fresas-frontales-2-dientes-aluminio-9243-3449487.jpg) (octubre 2016)

- **Datos**

$$D = 3mm$$

$$Z = 2 \text{ Dientes}$$

$$N = 5000 \text{ rpm}$$

$$f_z = 1.5 \frac{\text{mm}}{\text{diente}}$$

$$\alpha_p = 1 \text{ mm}$$

- Velocidad de avance

$$V_f = f_z \cdot N \cdot Z \text{ (mm/min)}$$

$$V_f = (1.5 \text{ mm})(5000 \text{ rpm})(2)$$

$$V_f = 15000 \text{ mm/min}$$

- Velocidad de corte

$$V_c = \frac{\pi \cdot D \cdot N}{1000} \text{ (m/min)}$$

$$V_c = \frac{(\pi)(3 \text{ mm})(5000 \text{ rpm})}{1000}$$

$$V_c = 47.12 \text{ m/min}$$

La velocidad de corte se debe expresar en función del tiempo y queda de la siguiente manera.

$$V_c = 47.12 \frac{\text{m}}{\text{min}} \times \frac{1 \text{ min}}{60 \text{ s}}$$

$$V_c = 0.78 \text{ m/s}$$

- Avance por revolución

$$f_n = \frac{V_f}{N} \text{ (mm/rev)}$$

$$f_n = \frac{15000 \text{ mm/min}}{5000 \text{ rpm}}$$

$$f_n = 3 \text{ mm/rev}$$

- Velocidad de arranque de viruta

$$Q = \frac{a_p a_e V_f}{1000} \text{ (cm}^3/\text{min)}$$

$$Q = \frac{(1 \text{ mm})(1.5 \text{ mm})(15000 \text{ mm/min})}{1000}$$

$$Q = 7.5 \text{ cm}^3/\text{min}$$

- Espesor de viruta

$$e = \left( \frac{V_f}{Z \cdot N} \right) \sqrt{\frac{a_p}{D}} \text{ (mm/rev)}$$

$$e = \left( \frac{15000 \text{ rpm}}{2.3 \text{ mm}} \right) \sqrt{\frac{1 \text{ mm}}{3 \text{ mm}}}$$

$$e = 0.86 \text{ mm/rev}$$

- Fuerza de corte

$$F_c = Cote \cdot Ac \text{ (N)}$$

**Cote:** Constante de proporcionalidad, cuyo valor se obtiene con los valores de presión específica de corte de la Tabla 9, reemplazados en la Ec. 10

$$Cote = K_{s0} \cdot e^{-Zc} \text{ (Ec. 10)}$$

$$Cote = \left( 19 \frac{\text{N}}{\text{mm}^2} \right) \left( 0.86^{-0.3} \frac{\text{mm}}{\text{rev}} \right)$$

$$Cote = 19.88 \text{ N/mm}^2$$

- **Ac:** Área de corte, cuyo valor se obtiene con la Ec. 11

$$Ac = \frac{f_n \cdot D}{2} \text{ (mm}^2/\text{rev)} \text{ (Ec. 11)}$$

$$Ac = \frac{(3 \text{ mm/rev})(3 \text{ mm})}{2}$$

$$Ac = 4.5 \text{ mm}^2/\text{rev}$$

Con los valores de la constante de proporcionalidad (K) y el área de corte (Ac), se reemplaza en la fórmula de la fuerza de corte.

$$Fc = Cote.Ac \text{ (N)}$$

$$Fc = (19.88 \text{ N/mm}^2)(4.5 \text{ mm}^2/\text{rev})$$

$$Fc = 89.46 \text{ N}$$

- Potencia neta

$$P_c = Fc.Vc \text{ (t) (W)}$$

$$P_c = (89.46 \text{ N})(0.78 \text{ m/s})$$

$$P_c = 69.77 \text{ W}$$

### 8.3 ENSAMBLE

Para ensamblar el prototipo de CNC, es necesario tener listo una serie de piezas y accesorios tales como tornillos, tuercas, varillas lisas y roscadas, rodamientos, y demás elementos electrónicos como motores, tarjetas, cables y otros elementos auxiliares.

Estos materiales pueden adquirirse de muchas maneras unos fabricados otros son comerciales incluso es posible encontrar Kits que engloban gran parte en sitios web.

### 8.3.1 Materiales para el ensamble en general de la estructura

Para ensamblar la estructura se requiere los siguientes materiales:

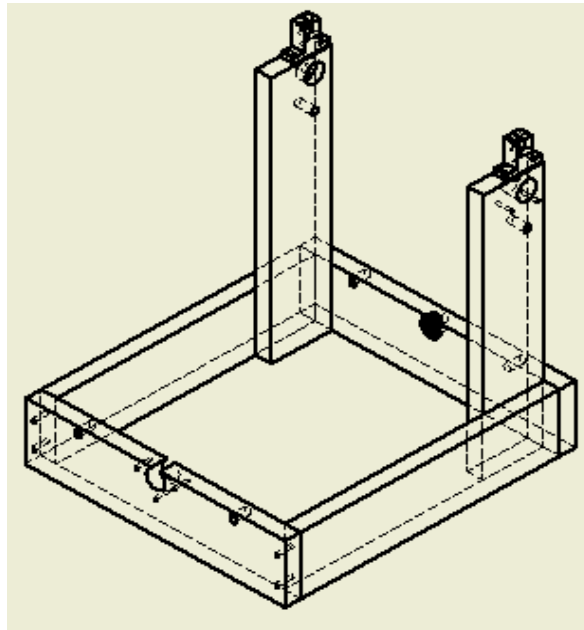
- 3 Motores Paso a Paso Bipolar Nema17 / 12V / 0,4A / 1,8\*Paso
- 3 Acoples Flexibles 8mm - 5mm
- 3 Tornillos D8mm- L30cm/ 8mm\*giro + Tuerca + Camisa + M3
- 12 Rodamientos lineales de bolas para eje de 8mm
- 5 Ejes acerados de  $D = 8\text{mm}$  y  $L = 40\text{cm}$
- 2 Soportes para Eje de 8mm
- 1 Shield CNC + (3) Drivers A4988
- 1 Fuente 12V 2A
- 1 Soporte MotoTool Dremel 4000
- 4 Sujetadores para Cama de Fresado
- 1 Arduino UNO R3
- 3 Rodamientos para eje de 8mm
- 15 Cables Jumper Hembra-Macho
- 20 Tornillo madera 40mm
- 24 Tornillos M4 x 25mm
- 12 Tornillos M3 x 30mm
- 1 Dremmel 4000 MotoTool
- 6 Tabla MDF 30cm x 7 cm / 18mm
- 1 Tabla MDF 20cm x 20cm / 18mm
- 1 Tabla MDF 20cm x 10cm / 15mm
- 1 Tabla MDF 10cm x 5,5cm / 18mm
- 1 Tabla MDF 13cm x 10cm / 15mm
- 1 Tabla MDF 10cm x 7 cm / 18mm

Algunos materiales se ilustran en el Anexo 2

### 8.3.2 Diseño de la estructura

La estructura es el marco externo que va soportar los carros de los ejes X, Y, Z, el Dremel, la cama donde se colocaran las piezas a mecanizar y la tarjeta electrónica arduino junto con la Shield y los drivers; diseñada en un tipo de perfil I de Madera MDF y adicionalmente cuenta con dos soportes en la parte superior de los tableros de las torres laterales derecho-izquierdo, práctico por la variedad de accesorios con que se cuenta para la fijación de los mismos como se muestra en la figura 33.

Figura 30 Estructura del prototipo de CNC



Fuente 45 (Autores)

La estructura está compuesta por un marco que a su vez será la base de la máquina, adicionalmente tiene dos paraleles en los laterales para la fijación del carro del eje X y Z, en la base encontramos las respectivas perforaciones en las cuales se fijara la cama de maquinado que corresponde al eje Y.

- Materiales utilizados en la estructura.

Tabla 11 Lista de materiales de la estructura

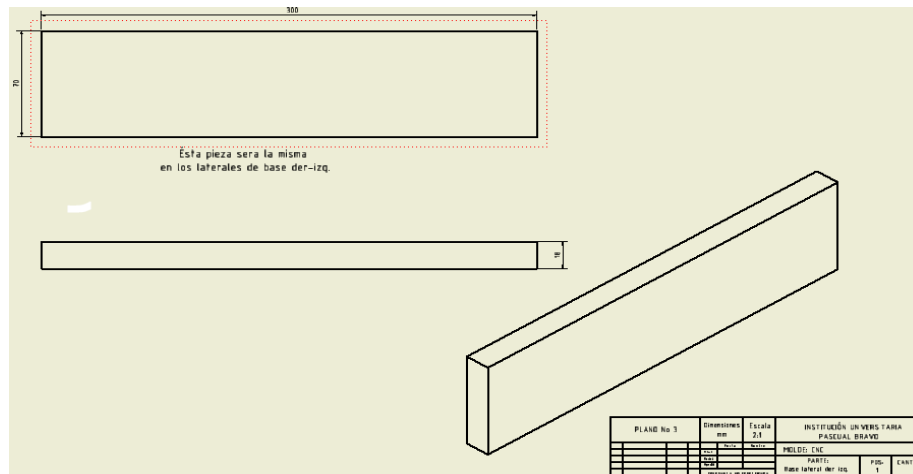
Estructura	
MATERIAL	CANTIDAD
Tablero de MDF Dimensiones: 300x70 mm Espesor: 18 mm	6
Soporte para eje liso	2
Tornillos de ensamble para madera Dimensiones: 40mm de longitud (con ranura para destornillador de estrella)	8

Fuente 46 (Autores)

### 8.3.3 Diseño del sistema de movimiento en el eje Y

Para el diseño del sistema de desplazamiento lineal o eje Y, se utilizan 2 tableros de MDF los cuales son denominados como base lateral Der-Izq., con dimensiones de 300x70x18mm como se observa en la figura 37.

Figura 31 Plano tablero base lateral Der-Izq.

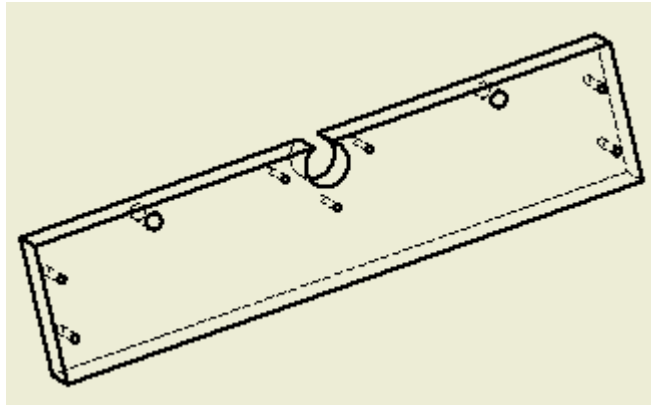


Fuente 47 (Autores)



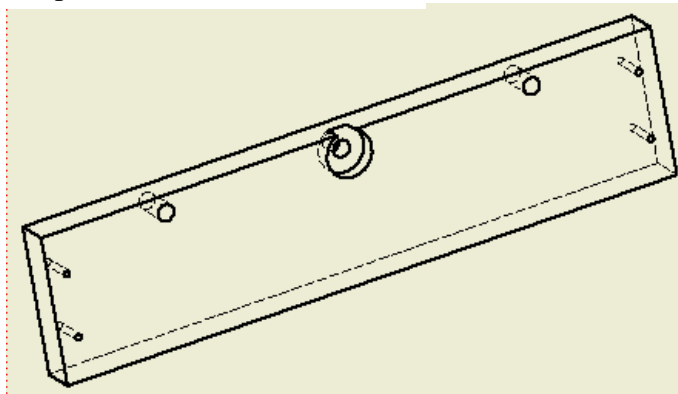
También se utilizan otros dos tableros con las mismas dimensiones con la diferencia de que estas tendrán sus respectivas perforaciones para el sistema de transmisión del motor paso a paso, guías de desplazamiento para el eje Y, y los agujeros para tornillos de sujeción. (Ver Figuras 38 y 39).

Figura 32 Tablero base frontal



Fuente 48 (Autores)

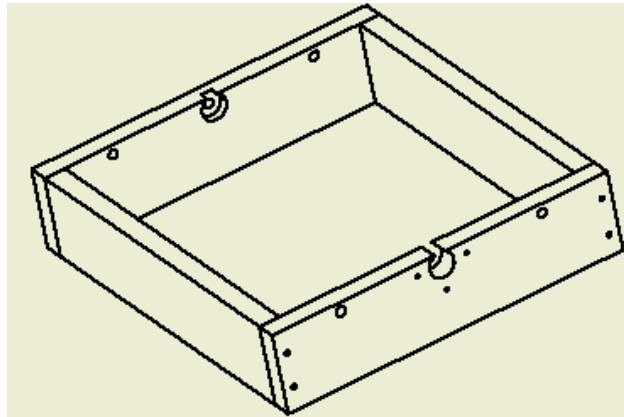
Figura 33 Tablero Base posterior



Fuente 49 (Autores)

Por último, la estructura del ensamble de la base, para el sistema de movimiento del eje Y se verá así (Ver Figura 39).

Figura 34 Estructura de la base para el eje de desplazamiento Y

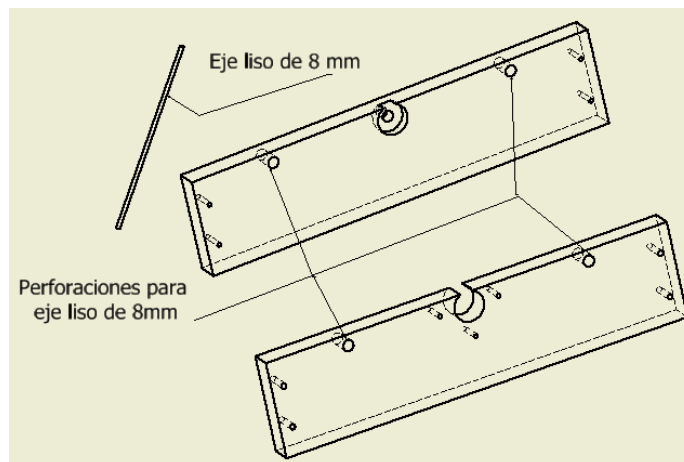


Fuente 50 (Autores)

- Guía de desplazamiento del eje Y.

Como mecanismo principal para el desplazamiento longitudinal en el eje Y, se utilizan dos ejes lisos fabricados en acero plata, los cuales ensamblan de manera precisa sobre los tableros de base frontal y posterior (Ver Figura 40).

Figura 35 Especificación de perforaciones para eje liso de 8mm

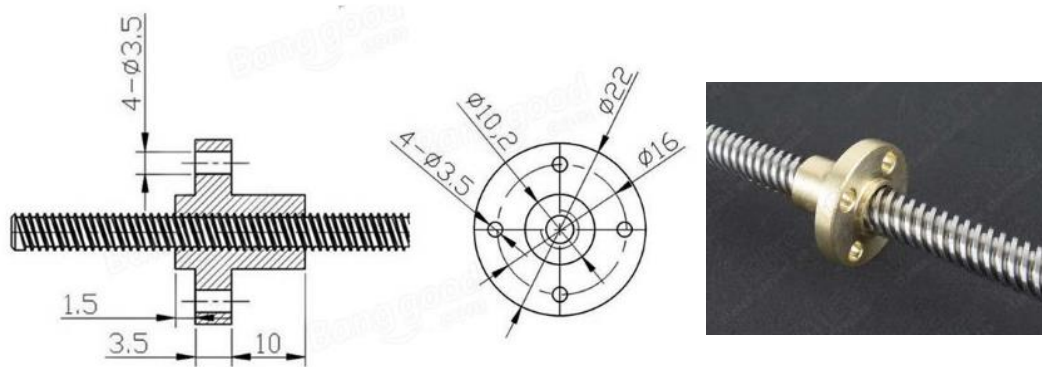


Fuente 51 (Autores)

- Tornillo T8-2-D8 y tuerca.

El tornillo T8-2-D8 (Ver figura 41), se ha seleccionado por la existencia en el mercado y por su exactitud en el desplazamiento por ser milimétrico y su alta calidad debido a que su material de construcción es acero inoxidable de alta calidad; este viene acompañado con una tuerca fabricada en bronce. Los parámetros que definen al tornillo T8-2-D8 son: diámetro 8 mm, paso de 2 mm, rosca T8. Este tornillo es utilizado para los 3 ejes X, Y y Z.

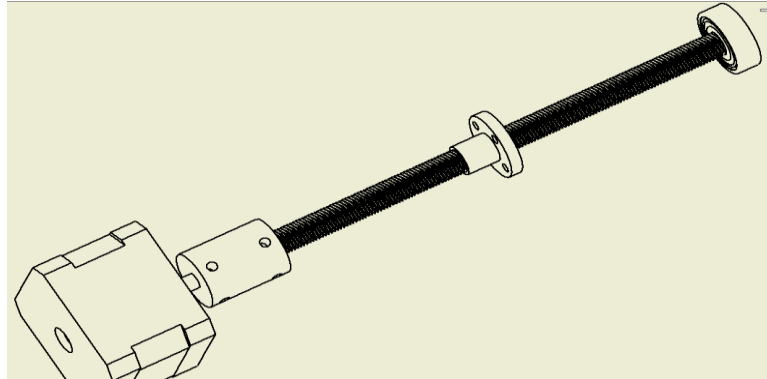
Figura 36 Tornillo T8-2-D8



Fuente 52 Recuperado de <https://www.vistronica.com/robotica/accesorios-mecanicos/varilla-roscada-trapezoidal-8mmx300mm-con-rosca-detail.html> (octubre 2016)

El tornillo T8-2-D8 es el encargado de transmitir el movimiento circular generado por el motor paso a paso en un movimiento lineal gracias a su tuerca fabricada en bronce. Este está soportado en uno de sus extremos por un rodamiento el cual se figa en el tablero de base posterior y en su otro extremo estará conectado al motor PAP por medio de un acople flexible 5x8 mm (Ver Figura 42).

Figura 37 Conjunto de ensamble Motor, Acople, tornillo T8-2-D8 y rodamiento.



Fuente 53 (Autores)

- Acople del motor PAP del eje Y

Un acople flexible (Ver Figura 43), es un dispositivo elástico que tiene como función servir de conector recibiendo un diámetro de entrada y otro diámetro igual o diferente de salida; la estructura es simple y fácil de instalar, además la conexión elástica, puede absorber la vibración, compensar radial, la desalineación angular y axial. Éste está fabricado en aluminio y sus dimensiones son:  $d_1 = 5 \text{ mm}$ ,  $d_2 = 8 \text{ mm}$ ,  $d = 19 \text{ mm}$ ,  $l = 25 \text{ mm}$ .

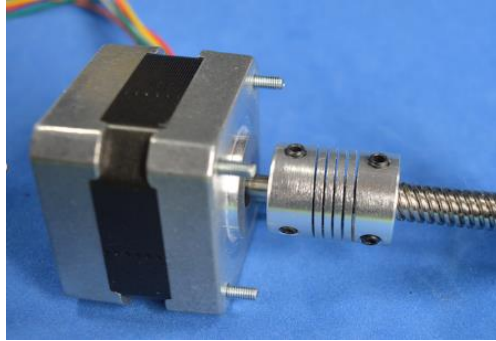
Figura 38 Acople flexible



Fuente 54 Recuperado de <https://www.vistronica.com/robotica/accesorios-mecanicos/acoplamiento-elastico-5x8-mm-detail.html> (Octubre 2016)

En la Figura 44 se puede apreciar el ensamble del acople, acompañado de motor paso a paso y eje roscado (Ver Figura 44).

Figura 39 Ensamble de Motor, Acople y Eje Roscado

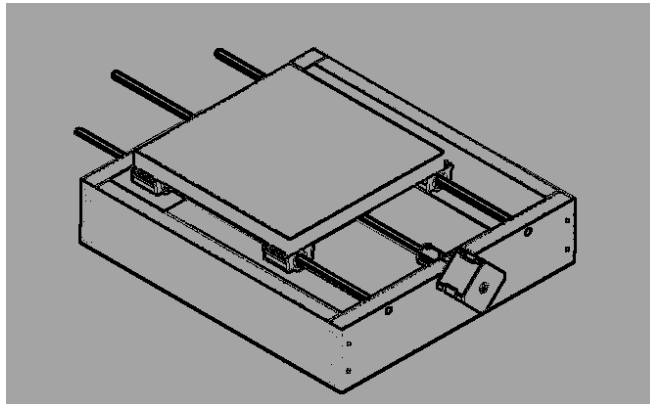


Fuente 55 Recuperado de <http://dinastiatecnologica.com/producto/tornillo-cnc-3d-300mm-tuerca-con-camisa-8mm/> (octubre 2016)

- Ensamble en el general del eje Y.

En este punto (Ver Figura 45), se aprecia cómo queda finalmente el ensamble en general de las dos guías, el tornillo T8-2-D8, rodamiento de bolas y los diferentes tableros que conforman la base.

Figura 40 Ensamble eje Y



Fuente 56 (Autores)

- Materiales utilizados para el ensamble del eje Y.

Tabla 12 Materiales para el ensamble del eje Y

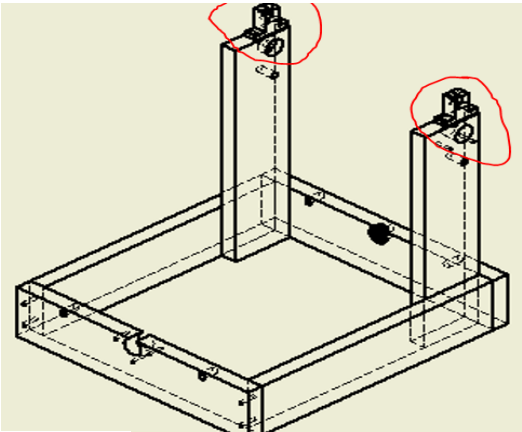
Eje Y	
Materiales	Dimensiones
4 Tableros MDF	300x70 mm
1 Tablero MDF	200x200 mm
1 Acople flexible	5x8, L=25 mm
1 Eje roscado	T8-2-D8, L=300 mm
2 Ejes lisos	L=300 mm, D=8 mm
4 Rodamientos Lineales de Bolas	SC8UU SC8
1 Rodamiento de bolas	608zz
8 Tornillos de ensamble	L=40 mm
8 tornillos M4	M4x25 mm
1 Motor paso a paso	Nema 17, 1.8°, 0.4 A

Fuente 57 (Autores)

#### 8.3.4. Diseño del sistema de movimiento en el eje X

A continuación, se hace una breve descripción del diseño de desplazamiento del eje X, ya que éste diseño cuenta con los mismos elementos (motor paso a paso, guías (ejes lisos), acople flexible, tornillo T8-2-D8, rodamiento lineal de bolas para eje liso de 8 mm), por el que está constituido el diseño de desplazamiento lineal o eje Y, adicionalmente se tienen dos soportes fabricados en aluminio (Ver Figura 46) en la parte superior de la estructura que servirán de apoyo para uno de los ejes lisos que se requiere en el diseño de desplazamiento horizontal o eje X.

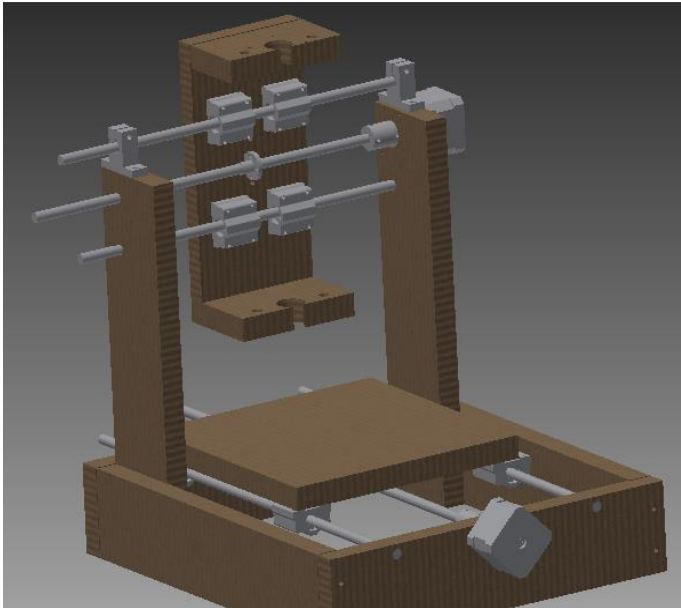
Figura 41 Descripción de soporte para eje liso de 8mm



Fuente 58 (Autores)

El sistema de desplazamiento transversal o eje X, va soportado en los dos tableros laterales Der-izq., gracias al sistema de guías de ejes fabricados en acero plata (Ver Figura 47).

Figura 42 Sistema de desplazamiento del eje X, en conjunto de estructura y eje Y.



Fuente 59 (Autores)

- Materiales utilizados en el eje X.

Tabla 13 Lista de materiales de sistema de desplazamiento del eje X

Materiales eje X	
Cantidad	Materiales
1	Motor paso a paso Nema 17
1	Acople Flexible 5x8 mm
1	tornillo T8-2-D8
1	Rodamiento de bolas eje 8mm
4	Rodamientos lineales de bolas eje 8mm
3	Tornillos M3x25 mm
16	Tornillos M4x25 mm
2	Tableros MDF 300x70x18 mm
1	Tablero MDF 200x100x15 mm
1	Tablero MDF 100x55x18 mm
1	Tablero MDF 100x70x18 mm

Fuente 60 (Autores)

### 8.3.5 Diseño del sistema de movimiento en el eje Z para el movimiento de la herramienta.

El eje Z, está formado de los ejes lisos, el tornillo T8-2-D8, un acople Flexible, rodamientos lineales y de bolas y los tableros de MDF con sus respectivas perforaciones para el correcto ensamble de los elementos mencionados anteriormente. Para el sistema de desplazamiento vertical o eje Z, se utilizan dos ejes lisos de 8mm de acero plata, los cuales vas montados en la base principal de eje X, pudiendo desplazarse verticalmente una distancia de 25mm (Ver figura 48). En la Figura 49 se puede apreciar el ensamble completo del X y Z, y como queda este soportado en los parales laterales de la estructura.

Nota: El procedimiento utilizados es básicamente los mismo utilizados en los ejes X y, Y, teniendo en cuenta que estos serán montados en diferentes posiciones.

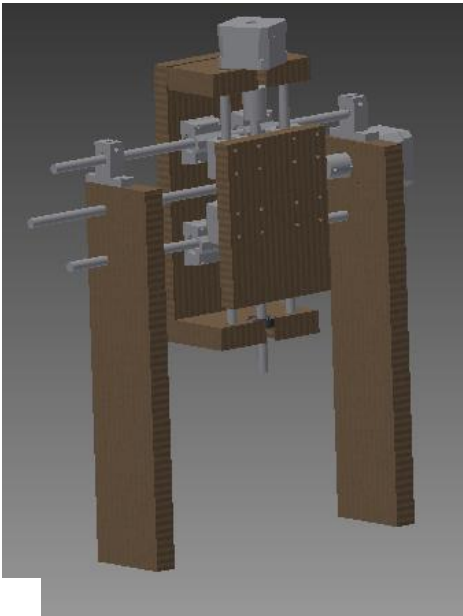


Figura 43 Diseño de sistema de desplazamientos para el eje Z



Fuente 61 (Autores)

Figura 44 Apreciación de ensamble de eje Z montando en la base principal del eje X



Fuente 62 (Autores)

- Materiales utilizados en el eje Z.

Tabla 14 Lista de materiales para eje Z

<b>Materiales eje Z</b>	
<b>Cantidad</b>	<b>Materiales</b>
1	Motor paso a paso Nema 17
1	Tornillo T8-2-D8
1	Acople flexible 5x8mm
2	Ejes lisos acero plata 8mm
1	Base principal de eje X
4	Rodamiento lineal de bolas para eje liso de 8mm
1	Rodamiento de bolas para eje liso de 8mm
16	Tornillos M4x25mm
3	Tornillos M3x25mm

Fuente 63 (Autores)

## 8.4 DIMENSIONAMIENTO DE ACTUADORES ELÉCTRICOS

Los actuadores eléctricos son los elementos seleccionados para el movimiento o desplazamiento de los ejes (X, Y, Z). Para esto se tienen motores paso a paso Nema 17, por su facilidad de control en lazo abierto y a su precisión en el movimiento. Para calcular el torque requerido por cada uno de los motores paso a paso Nema 17 es necesario realizar un análisis del peso del prototipo de CNC controlado por arduino.

Para ello se debe hacer el análisis por separado de cada uno de los ejes los cuales se mostrarán a continuación.

Tabla 15 Análisis de peso del eje X

<b>EJE X</b>		
<b>COMPONETES</b>	<b>MASA</b>	<b>FUERZA</b>
<b>Eje roscado</b> <b>Guías de desplazamiento</b> <b>Tuerca de Bronce (Husillo)</b> <b>Acople flexible</b> <b>Rodamientos</b> <b>(Componentes eje Z)</b>	2 Kg	19,6 N

Fuente 64 (Autores)

Tabla 16 Análisis de peso del eje Y

<b>EJE Y</b>		
<b>COMPONETES</b>	<b>MASA</b>	<b>FUERZA</b>
<b>Tablero de MDF para mecanizado</b> <b>Eje roscado</b> <b>Guías de desplazamiento</b> <b>Tuerca de Bronce (Husillo)</b> <b>Acople flexible</b> <b>Rodamientos</b>	2.3 Kg	22,54 N

Fuente 65(Autores)

Tabla 17 Análisis de peso del eje Z

<b>EJE Z</b>		
<b>COMPONETES</b>	<b>MASA</b>	<b>FUERZA</b>
<b>Herramienta de fresado</b> <b>Porta herramienta</b> <b>Tablero de MDF como soporte de la</b> <b>herramienta de fresado</b> <b>Eje roscado</b> <b>Guías de desplazamiento</b> <b>Tuerca de Bronce (Husillo)</b> <b>Acople flexible</b> <b>Rodamientos</b>	1.5 Kg	14,7 N

Fuente 30 (Autores)

Para el cálculo del torque requerido por cada motor, se emplea la ecuación 10, que corresponde a la fórmula del Torque o momento de fuerza que resulta de multiplicar la fuerza requerida por el motor, por una distancia.

$$T = Fuerza \times Distancia \quad (Ec. 10)$$

- **Torque para eje X**

$$T = 19,6 N \times 0,3 m$$

$$T = 5,88 Nm$$

- **Torque para eje Y**

$$T = 22,54 N \times 0,3 m$$

$$T = 6,76 Nm$$

- **Torque para eje Z**

$$T = 14,7 N \times 0,3 m$$

$$T = 4,41 Nm$$

Los resultados obtenidos, son un valor aproximado del torque requerido. Según estos valores se procede con la selección de los motores paso a paso.

#### **8.4.1 Selección de motores paso a paso para los ejes X, Y, Z**

Un sistema de control en lazo abierto implica la utilización de motores paso a paso, como ya son conocidos en el mercado, estos pueden ser de imán permanente unipolares o bipolares. Los motores paso a paso Nema 17 que en nuestro caso serán utilizados para los ejes X, Y, y Z se especifican a continuación.

Tabla 18 Especificaciones Generales motor PAP de los ejes X, Y, Z

Especificación General	
Angulo de paso	1.8°
Número de fase	2
Resistencia de aislamiento	100MΩmin. (500V Dc)
Clase de aislamiento	Clase B
Inercia del rotor	38 g.cm <sup>2</sup>
Masa	0.2 Kg

Fuente 67 (Autores)

Tabla 19 Especificaciones Eléctricas motor PAP de los ejes X, Y, Z

Especificación Eléctrica	
Tensión nominal	12 V
Corriente nominal	0.4 A
Resistencia por fase	30 Ω ± 10%
Inductancia de fase	37mH ± 20%
Par de retención	260m N.m
Esfuerzo de torsión	12m N.m

Fuente 68 (Autores)

#### 8.4.2 Selección de la herramienta de fresar

Tabla 20 Especificaciones de la herramienta de corte Dremel

Serie	4000
Velocidad	Variables (5000-35000) rpm
Amperaje	1.6 A
Voltaje	120 Ac
Frecuencia	60 HZ
Peso	0.66 Kg

Fuente 70 (Autores)

Como herramienta para el proceso de fresado se ha seleccionado un Dremel 4000 por la potencia de funcionamiento, además de su presencia en el mercado.

Figura 45 Herramienta de fresado Dremel 4000



Fuente 69 (Autores)

La herramienta rotativa Dremel 400 tiene las siguientes características.

### 8.4.3 Tarjeta controladora y drivers

Para diseñar una tarjeta electrónica con los requerimientos del prototipo de CNC controlado por arduino, es necesario tener el esquema previo, y para su construcción importar elementos electrónicos debido a la falta de estos en nuestro país, lo que conlleva a gastos considerables e inversión de tiempo en su implementación.

Es por ello que se recomienda el uso de tarjetas electrónicas ya existentes en el mercado, mismas que cumplen con los requerimientos del prototipo y a precios accesibles, en nuestro caso se utiliza una tarjeta electrónica arduino uno.

- Arduino Uno.

La tarjeta de adquisición de datos Arduino, incluye un microprocesador Atmega 328; posee 14 pines con entradas y salidas analógicas/digitales, su característica es que posee un puerto USB, mediante el cual se puede programar al microprocesador desde cualquier ordenador.

A continuación, se hará una pequeña descripción de las características principales de la tarjeta electrónica arduino uno.

- Microcontrolador Atmega 328 de 2KB de SRAM, 1KB de EEPROM y Memoria Flash de 32KB.

- 14 Entradas/Salidas digitales (6 de las cuales se puede emplear como salidas PWM).
- El voltaje de alimentación es de 5V.
- Corriente DC de cada pin digital de entrada/salida es 40mA.
- 1 Oscilador de cristal de 16MHz.

Cada uno de los 14 pines digitales se puede utilizar como una entrada o salida, utilizando las funciones pinMode, digitalWrite, y digitalRead. Operan a 5 voltios. Cada pin puede proporcionar o recibir un máximo de 40 mA y tiene una resistencia pull-up de 20-50 kOhms. Además, algunos pines se han especializado en funciones como: De serie: 0 (RX) y 1 (TX). Se utiliza para recibir (RX) y de transmitir (TX) señales TTL<sup>19</sup>

Figura 46 tarjeta electrónica Arduino uno



Fuente 71 Recuperado de <http://www.arduino.org/products/boards/arduino-uno> (octubre 2016)

- Pololu A4988.

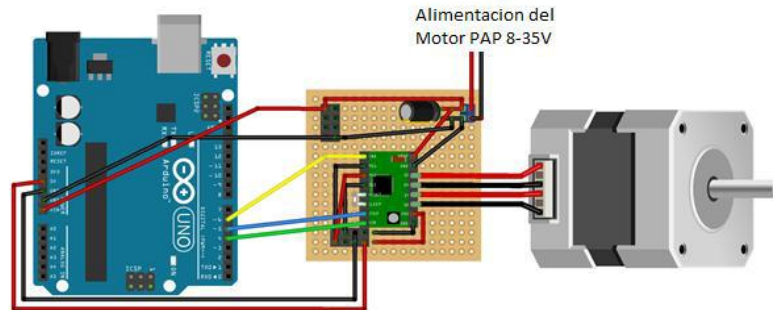
El driver A4988 (Ver Figura 52), es una placa para controlar micropasos de motores PAP bipolares. Este driver cuenta con un límite de corriente ajustable. El rango de operación es 8 a 35

---

<sup>19</sup> Características técnicas del Arduino Uno. (2013). Recuperado de <http://www3.gobiernodecanarias.org/medusa/ecoblog/ralvgon/files/2013/05/Caracter%C3%ADsticas-Arduino.pdf>

V y puede entregar hasta aproximadamente 1A sin disipador de calor, sin embargo, con un adecuado sistema de refrigeración puede entregar 2A por fase.

Figura 47 Diagrama de control con Arduino Uno y A4988

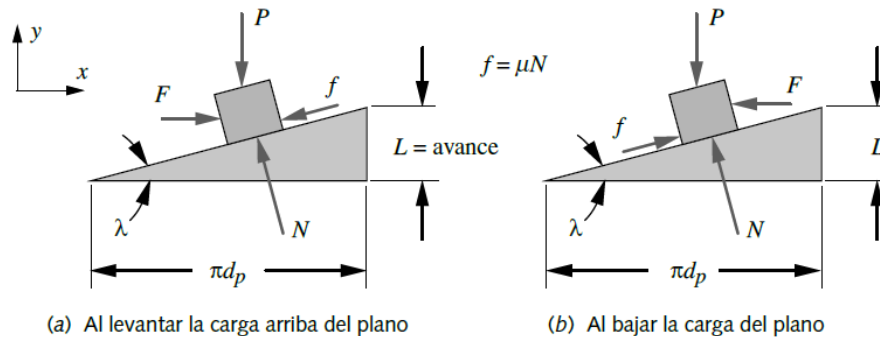


Fuente 72 <http://fritzing.org/projects/a4988-single-stepper-test/> (Octubre 30)

## 8.5 ANÁLISIS DE TORQUE Y FUERZA EN UN TORNILLO DE POTENCIA

Partiendo de la figura 53 se analiza:

Figura 48 Análisis de fuerzas en un tornillo de potencia



Fuente 73 Norton, 2011 (octubre 2016)

El ángulo de avance ( $\varphi$ ) será:

$$Tg \lambda = \frac{L}{\pi * dp} \quad Ec. 11$$



Par el caso de acercamiento se suman las fuerzas en X y Y:

$$\Sigma F_x = 0 \text{ Ec. 12}$$

$$0 = F - f \cos 0 = F - f \cos \lambda - N \sin \lambda - N \sin \lambda \text{ Ec. 13}$$

Como:

$$f = \mu * N \text{ Ec. 14}$$

Entonces:

$$0 = F - \mu * N \cos \lambda - N \sin \lambda \text{ Ec. 15}$$

$$F = N(\mu \cos \lambda - \sin \lambda) \text{ Ec. 16}$$

$$\Sigma F_y = 0 \text{ Ec. 17}$$

$$0 = N \cos \lambda - f \sin \lambda - P \text{ Ec. 18}$$

Como:

$$f = \mu * N \text{ Ec. 14}$$

$$0 = N \cos \lambda - \mu * N \sin \lambda - P \text{ Ec. 18}$$

$$N = \frac{P}{\cos \lambda - \mu \sin \lambda} \text{ Ec. 19}$$

Donde  $\mu$  coeficiente de fricción entre la tuerca y el tornillo, P carga a mover; luego se combinan estas ecuaciones para obtener a fuerza en el tornillo:

$$F = P \text{ carga} * \frac{\mu \cos \lambda + \sin \lambda}{\cos \lambda - \mu \sin \lambda} \text{ Ec. 20}$$

El torque requerido para mover o desplazar la carga será:

$$T_{desplazar} = F * rp = F * \frac{dp}{2} \quad Ec. 21$$

$$T_{desplazar} = \frac{Pdp}{2} \left[ \frac{\mu \cos \lambda + \text{sen} \lambda}{\cos \lambda - \mu \text{sen} \lambda} \right] \quad Ec. 22$$

Ahora en función del avance:

$$T_{desplazar} = \frac{Pdp}{2} \left[ \frac{\mu \pi dp - L}{\pi dp - \mu L} \right] \quad Ec. 23$$

Pero existe otro elemento que contribuye con el torque, el collarín de empuje el cual aumenta la fricción y se debe sumar:

$$T_c = \mu c * Pcarga * \frac{dc}{2} \quad Ec. 24$$

Donde dc es el diámetro medio del collarín de empuje, entonces el torque total será:

$$T_{total} = T_{desplazar} + T_c \quad Ec. 25$$

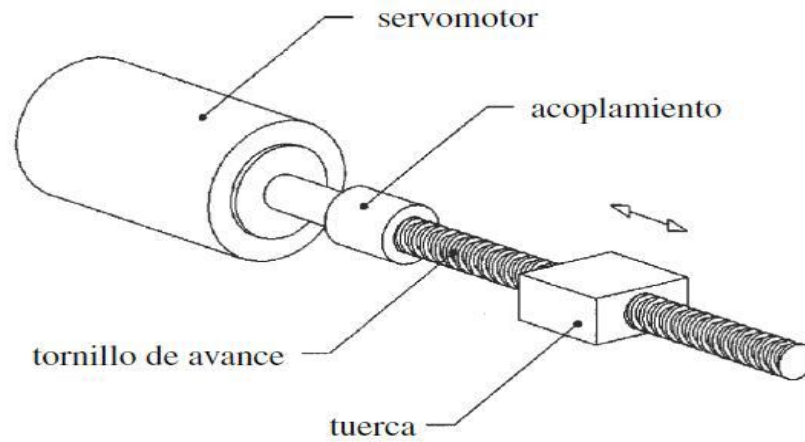
Calculo del torque para acercar la carga:

$$T_{acercar} = \frac{Pdp}{2} * \left[ \frac{\mu * \pi * dp - L}{\pi dp + \mu L} \right] + \mu c * Pcarga * \frac{dc}{2}$$

### 8.5.1 Resultados.

Para el prototipo de CNC controlado por arduino, se utilizan tornillos de potencia, donde se controla el giro del tronillo para el traslado de la tuerca como se puede apreciar en la siguiente figura (Ver Figura 54).

Figura 49 Sistema de tornillo –motor paso a paso utilizado



Fuente 74 Norton 2011 (octubre 2016)

Como este cumple las características de un CNC de tres grados de libertad, se necesitan 3 tornillos, siendo cada uno para los ejes X, Y, Z. Estos tornillos de potencia de rosca cuadrada tienen un paso igual a 2 mm hechos en material dúctil Grado 60; en nuestro caso se hará los cálculos con un tornillo de las mismas características, pero con un paso de 1,25mm ya que de la siguiente tabla podemos sacar los valores correspondientes para este paso:

Tabla 21 Dimensiones principales de cuerdas de tornillos del estándar métrico ISO.

Diámetro mayor $d$ (mm)	Cuerdas gruesas			Cuerdas finas		
	Paso $p$ mm	Diámetro menor $d_r$ (mm)	Área de esfuerzo por tensión $A_t$ (mm <sup>2</sup> )	Paso $p$ mm	Diámetro menor $d_r$ (mm)	Área de esfuerzo por tensión $A_t$ (mm <sup>2</sup> )
3.0	0.50	2.39	5.03			
3.5	0.60	2.76	6.78			
4.0	0.70	3.14	8.78			
5.0	0.80	4.02	14.18			
6.0	1.00	4.77	20.12			
7.0	1.00	5.77	28.86			
8.0	1.25	6.47	36.61	1.00	6.77	39.17
10.0	1.50	8.16	57.99	1.25	8.47	61.20
12.0	1.75	9.85	84.27	1.25	10.47	92.07
14.0	2.00	11.55	115.44	1.50	12.16	124.55
16.0	2.00	13.55	156.67	1.50	14.16	167.25
18.0	2.50	14.93	192.47	1.50	16.16	216.23
20.0	2.50	16.93	244.79	1.50	18.16	271.50
22.0	2.50	18.93	303.40	1.50	20.16	333.06
24.0	3.00	20.32	352.50	2.00	21.55	384.42
27.0	3.00	23.32	459.41	2.00	24.55	495.74
30.0	3.50	25.71	560.59	2.00	27.55	621.20
33.0	3.50	28.71	693.55	2.00	30.55	760.80
36.0	4.00	31.09	816.72	3.00	32.32	864.94
39.0	4.00	34.09	975.75	3.00	35.32	1028.39

Fuente 75Norton (octubre 2016)

- Para el hierro dúctil Grado 60:

$$St = 414 \text{ Mpa}$$

$$Sy = 276 \text{ Mpa}$$

$$E = 152 \text{ Gpa}$$

$$\% \text{ de elongación: } 18 \%$$

- De la tabla 21:

$$d = 8 \text{ mm}$$

$$d_r = 6,47 \text{ mm}$$

$$A_t = 36,61 \text{ mm}^2$$

$$P = 1,25 \text{ mm}$$

- El coeficiente de fricción del hierro para trabajar con hierro (tuerca) y el del rodamiento es:

$$\mu \text{ húmedo} = 0,05$$

$$\mu \text{ seco} = 0,15 \text{ -} 0,2 \quad \mu \text{ rodamiento} = 0,02$$

Todos los tornillos poseen un solo hilo o rosca

- Para eje X.
- Carga a mover o desplazar

$$Px = mx * g \quad \text{Ec. 26}$$

$$Px = (2 \text{ kg}) * \left(9,81 \frac{\text{m}}{\text{seg}}\right) = 19,6 \text{ N}$$

- Fuerza aplicada al tornillo.

$$Fx = (19.6 \text{ N}) * \frac{(0,15)\cos 1.8 + \text{sen} 1.8}{\cos 1.8 - (0,15)\text{sen} 1.8}$$

$$Fx = 3.57 \text{ N}$$

- Torque de avance:

$$T \text{ desplazar} = \frac{(P)(dp)}{2} \left[ \frac{\mu \pi dp - L}{dp - \mu L} \pi \right] \quad \text{Ec. 27}$$

$$T \text{ rodamiento} = \mu c * Pcarga * \frac{dc}{2} \quad \text{Ec. 28}$$

Y para ISO:

$$dp = d - 0,649519p$$

$$dr = d - 1.299038p$$

Entonces:

$$dp = 8 \text{ mm} - 0,649519(1,25\text{mm}) = 7,1881 \text{ mm} \cong 7,1881E - 3$$

Y el avance será:

$$Tg \lambda = \frac{Lx}{\pi * dp} \quad Ec. 29$$

$$Lx = Tg \lambda * \pi * dp \quad Ec. 30$$

$$Lx = Tg 1,8 * \pi * 7,1881 \text{ mm} = 0,7096 \text{ mm} \cong 7,096E - 4$$

$$T_{desplazar} = \frac{(19,6 \text{ N})(0,0071881)}{2} \times \left[ \frac{(0,15) * \pi * 0,0071881 - 0,0007096}{\pi * 0,0071881 - (0,15)(0,0007096)} \right]$$

$$T_{desplazar} = 8,40 \times 10^{-2} \text{ N.m}$$

$$T_{rodamiento} = (0,02) * 19,6 \text{ N} * \frac{0,00635}{2}$$

$$T_{rodamiento} = 1,24 \times 10^{-2} \text{ N.m}$$

$$T_{total} = 8,40 \times 10^{-2} \text{ N.m} + 1,24 \times 10^{-2} \text{ N.m}$$

$$T_{total} = 9,64 \times 10^{-2}$$

$$T_{acercar} = \frac{(19,6)(0,0071881)}{2} * \left[ \frac{(0,15) * \pi * (0,0071881) - 0,0007096}{\pi(0,0071881) + (0,15)(0,0007096)} \right]$$

$$+(0,02)(19,6N) * \left( \frac{0,00635}{2} \right)$$

$$T_{acercar} = 9,56 \times 10^{-3} N.m$$

El esfuerzo en el tornillo será:

$$\sigma_t = \frac{F}{A_t} \quad Ec. 31$$

$$\sigma_t = \frac{3,57N}{3,661 \times 10^{-5}} = 97,51 Kpa$$

- Factor de seguridad

$$N = \frac{S_y}{\sigma_t} = \frac{276Mpa}{97,51 Kpa} = 2,83 OK$$

- El Esfuerzo cortante en el tornillo y la rosca es el mismo porque  $w_i = w_o$

$$A_s = \pi * (6,47mm) * (0,50) * (1,25mm) = 12,7035mm^2 \cong 1,27 \times 10^{-5} m^2$$

$$\tau = \frac{3,57N}{0,0000127 m^2} = 0,28 Mpa$$

$$N = \frac{0,5S_y}{\tau} = \frac{0,5 * 276Mpa}{0,28 Mpa} = 0,00049 ok$$

- Para eje Y.

- Carga a mover o desplazar

$$P_y = m_y * g \quad \text{Ec. 26}$$

$$P_y = (2,3kg) * \left(9,81 \frac{m}{seg}\right) = 22,56 N$$

- Fuerza aplicada al tornillo.

$$F_y = (22,56 N) * \frac{(0,15)\cos 1,8 + \text{sen} 1,8}{\cos 1,8 - (0,15)\text{sen} 1,8}$$

$$F_y = 4,11 N$$

- Torque de avance

$$T_{\text{desplazar}} = \frac{(P)(dp)}{2} \left[ \frac{\mu \pi dp - L}{dp - \mu L} \pi \right] \quad \text{Ec. 27}$$

$$T_{\text{rodamiento}} = \mu c * P_{\text{carga}} * \frac{dc}{2} \quad \text{Ec. 28}$$

Y para ISO:

$$dp = d - 0,649519p$$

$$dr = d - 1,299038p$$

Entonces:

$$dp = 8 \text{ mm} - 0,649519(1,25\text{mm}) = 7,1881 \text{ mm} \cong 7,1881E - 3$$

Y el avance será:



$$Tg \lambda = \frac{Lx}{\pi * dp} \quad Ec. 29$$

$$Lx = Tg \lambda * \pi * dp \quad Ec. 30$$

$$Lx = Tg 1,8 * \pi * 7,1881 \text{ mm} = 0,7096 \text{ mm} \cong 7,096E - 4$$

$$T_{desplazar} = \frac{(22,56 \text{ N})(0,0071881)}{2} \times \left[ \frac{(0,15) * \pi * 0,0071881 - 0,0007096}{\pi * 0,0071881 - (0,15)(0,0007096)} \right]$$

$$T_{desplazar} = 9,66 \times 10^{-3} \text{ N.m}$$

$$T_{rodamiento} = (0,02) * 22,56 \text{ N} * \frac{0,00635}{2}$$

$$T_{rodamiento} = 1,43 \times 10^{-3} \text{ N.m}$$

$$T_{total} = 9,66 \times 10^{-3} \text{ N.m} + 1,43 \times 10^{-3} \text{ N.m}$$

$$T_{total} = 1,10 \times 10^{-2}$$

$$T_{acercar} = \frac{(22,56)(0,0071881)}{2} * \left[ \frac{(0,15) * \pi * (0,0071881) - 0,0007096}{\pi(0,0071881) + (0,15)(0,0007096)} \right]$$

$$+ (0,02)(22,56 \text{ N}) * \left( \frac{0,00635}{2} \right)$$

$$T_{acercar} = 1,10 \times 10^{-2} \text{ N.m}$$

El esfuerzo en el tornillo será:

$$\sigma_t = \frac{F}{At} \quad Ec. 31$$

$$\sigma_t = \frac{4,11N}{3,661 \times 10^{-5}} = 112.3 \text{ Kpa}$$

- Factor de seguridad

$$N = \frac{S_y}{\sigma_t} = \frac{276 \text{ Mpa}}{112.3 \text{ Kpa}} = 2,45 \text{ OK}$$

- El Esfuerzo cortante en el tornillo y la rosca es el mismo porque  $w_i = w_o$

$$A_s = \pi * (6,47 \text{ mm}) * (0,50) * (1,25 \text{ mm}) = 12,7035 \text{ mm}^2 \cong 1,27 \times 10^{-5} \text{ m}^2$$

$$\tau = \frac{4,11N}{0,0000127 \text{ m}^2} = 0,32 \text{ Mpa}$$

$$N = \frac{0,5S_y}{\tau} = \frac{0,5 * 276 \text{ Mpa}}{0,32 \text{ Mpa}} = 431,3 \text{ ok}$$

- Para eje Z:
- Carga a mover o desplazar

$$P = mz * g \quad \text{Ec. 26}$$

$$P_z = (1,5 \text{ kg}) * \left( 9,81 \frac{\text{m}}{\text{seg}} \right) = 14,72 \text{ N}$$

- Fuerza aplicada al tornillo.

$$F_z = (14,72 \text{ N}) * \frac{(0,15) \cos 1.8 + \text{sen} 1.8}{\cos 1.8 - (0,15) \text{sen} 1.8}$$

$$F_z = 2,68 \text{ N}$$

- Torque de avance

$$T_{desplazar} = \frac{(P)(dp)}{2} \left[ \frac{\mu\pi dp - L}{dp - \mu L} \pi \right] \quad Ec. 27$$

$$T_{rodamiento} = \mu c * P_{carga} * \frac{dc}{2} \quad Ec. 28$$

Y para ISO:

$$dp = d - 0,649519p$$

$$dr = d - 1.299038p$$

Entonces:

$$dp = 8 \text{ mm} - 0,649519(1,25\text{mm}) = 7,1881 \text{ mm} \cong 7,1881E - 3$$

Y el avance será:

$$Tg \lambda = \frac{Lx}{\pi * dp} \quad Ec. 29$$

$$Lx = Tg \lambda * \pi * dp \quad Ec. 30$$

$$Lx = Tg 1,8 * \pi * 7,1881 \text{ mm} = 0,7096 \text{ mm} \cong 7,096E - 4$$

$$T_{desplazar} = \frac{(2,68 \text{ N})(0,0071881)}{2} \times \left[ \frac{(0,15) * \pi * 0,0071881 - 0,0007096}{\pi * 0,0071881 - (0,15)(0,0007096)} \right]$$

$$T_{desplazar} = 0,001149 \text{ N.m}$$

$$T_{\text{rodamiento}} = (0,02) * 14,72 N * \frac{0,00635}{2}$$

$$T_{\text{rodamiento}} = 9,34 \times 10^{-4} N.m$$

$$T_{\text{total}} = 0,001149 N.m + 9,34 \times 10^{-4} N.m$$

$$T_{\text{total}} = 0,00208372 N.m$$

$$T_{\text{acercar}} = \frac{(22,56)(0,0071881)}{2} * \left[ \frac{(0,15) * \pi * (0,0071881) - 0,0007096}{\pi(0,0071881) + (0,15)(0,0007096)} \right] + (0,02)(22,56N) * \left( \frac{0,00635}{2} \right)$$

$$T_{\text{acercar}} = 0,02443 N.m$$

El esfuerzo en el tornillo será:

$$\sigma_t = \frac{F}{A_t} \quad \text{Ec. 31}$$

$$\sigma_t = \frac{9,11N}{3,661 \times 10^{-5}} = 249,05 \text{ Kpa}$$

- Factor de seguridad

$$N = \frac{S_y}{\sigma_t} = \frac{276 \text{ Mpa}}{249,05 \text{ Kpa}} = 110,82 \text{ OK}$$

- El Esfuerzo cortante en el tornillo y la rosca es el mismo porque  $w_i = w_o$

$$A_s = \pi * (6,47 \text{ mm}) * (0,50) * (1,25 \text{ mm}) = 12,7035 \text{ mm}^2 \cong 1,27 \times 10^5 \text{ m}^2$$

$$\tau = \frac{9,11N}{0,0000127 m^2} = 718 Kpa$$

$$N = \frac{0,5Sy}{\tau} = \frac{0,5 * 276Mpa}{718 Kpa} = 192,2 ok$$

## 9. LISTA DE ANEXOS

### Anexo 1. CODIGOS G Y M

G-CODE	FUNCTIONS	G-CODE	FUNCTIONS
G0	Avance Rápido	G53	Moverse en la máquina en coordenadas absolutas
G1	Interpolacion Lineal	G54-G59	Selección del sistema 1 de coordenadas de trabajo 1 a 6
G2	Interpolación circular horaria	G61	Modo de parada exacta
G3	Interpolación circular anti-horaria	G64	Modo de Velocidad constante
G4	Temporizacion	G73	Ciclo fijo de taladrado retroceso
G10	Colocar en el origen del programa	G80	Cancelar modo de ciclo fijo
G12	Circular horario	G81	Ciclo fijo de taladrado
G13	Circular antihorario	G82	Ciclo fijo perforacion con temporizacion
G15	Movimiento en coordenadas polares en G0 y G1	G83	Ciclo de taladrado profundo
G16	Cancelar movimiento en coordenadas polares en G0 y G1	G84	Ciclo de roscado con mano
G17	Plano XY seleccionado	G85	Ciclo fijo de escanificado
G18	Plano XZ seleccionado	G86	Parada del cabezal, salida rápida
G19	Plano YZ seleccionado	G87	Ciclo de prerforado sencillo
G20	Entrada de datos en pulgadas	G88	Taladrado con tiempo de espera en el fondo
G21	Entrada de datos en milímetros	G89	Profundidad del agujero en el ciclo de perforado
G28	Ir a posicion de referencia cero	G90	Programacion en Coordenadas absolutas
G30	Regresar al segundo punto de referencia	G91	Programacion en Coordenadas incrementales
G28.1	Ejes de referencia	G92	Establecer cordenadas y parametros de compensacion
G31	Sonda Recta	G92.1	Restablecer la compensacion de parametros G92
G40	Cancelar compensación en el corte	G92.2	Compensacion, dejando intactos los parametros G92
G41	Compensación en el corte a la izquierda	G92.3	Recordar G92 a partir de parametros
G42	Compensación en el corte a la derecha	G93	Cordenadas Polares
G43	Compensación en la longitud de la herramienta	G94	F en mm/min
G49	Cancelar compensación en la longitud de la herramienta	G95	F en mm/rev
G50	Cancelar la escala	G98	Vuelta al plano de seguridad
G51	Escala	G99	Vuelta al plano de referencia

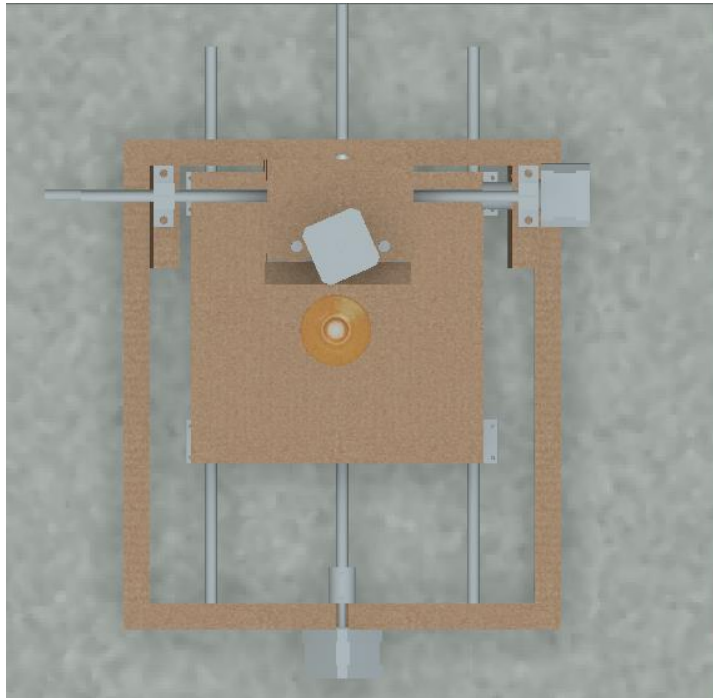
<b>M-CODE</b>	<b>FUNCTIONS</b>
<b>M0</b>	Parada del Programa
<b>M1</b>	Parada condicional del programa
<b>M2</b>	Final del programa
<b>M3</b>	Arranque del husillo en sentido horario
<b>M4</b>	Arranque del husillo en sentido antihorario de herramienta
<b>M5</b>	Parada del husillo
<b>M6</b>	Cambo de herramienta
<b>M7</b>	Refrigerante de niebla
<b>M8</b>	Refrigerante por inmersión
<b>M9</b>	Apagado de todos los refrigerantes
<b>M30</b>	Final del programa con reseteo de variables.
<b>M47</b>	Repetición del programa desde la primera línea
<b>M48</b>	Activar la velocidad de avance y el reemplazo de alimentación
<b>M49</b>	Desactivar la velocidad de avance y el reemplazo de alimentación
<b>M98</b>	Llamar a subrutina
<b>M99</b>	Volver desde la subrutina

## Anexo 2. Materiales para el ensamble de la estructura



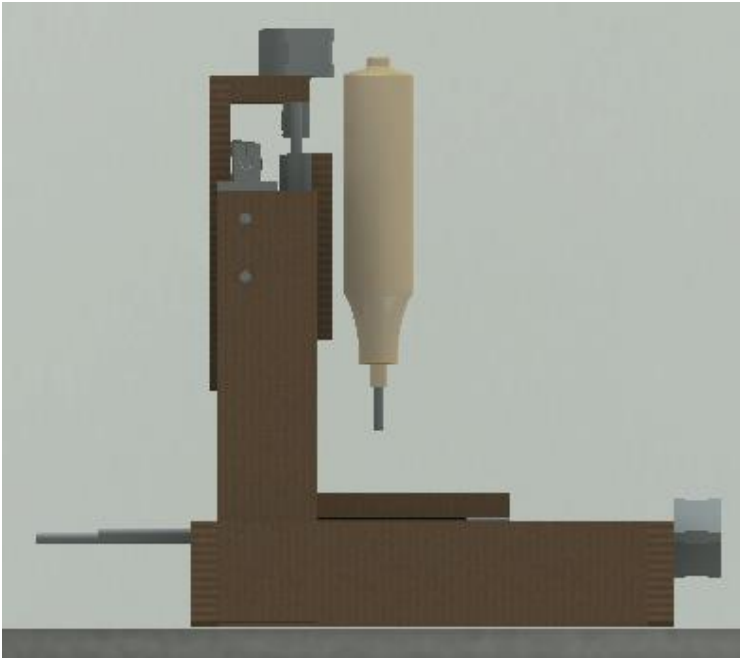
## Anexo 3. Diseño mecánico

Vista superior.

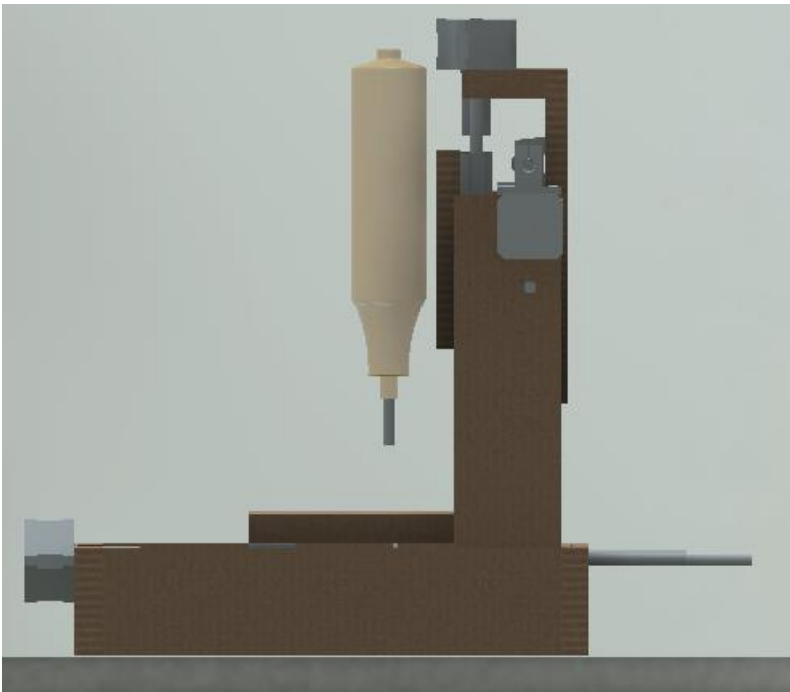




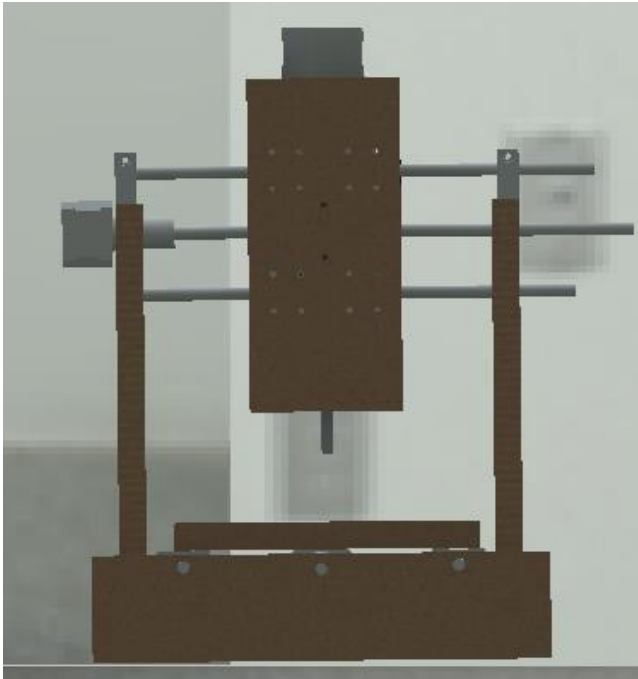
Anexo 4. Vista lateral izquierda



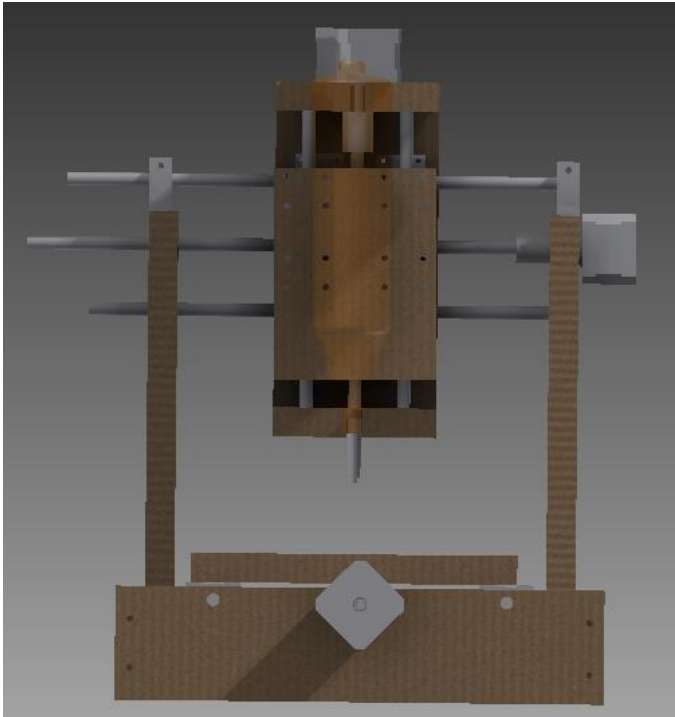
Anexo 5. Vista lateral derecha



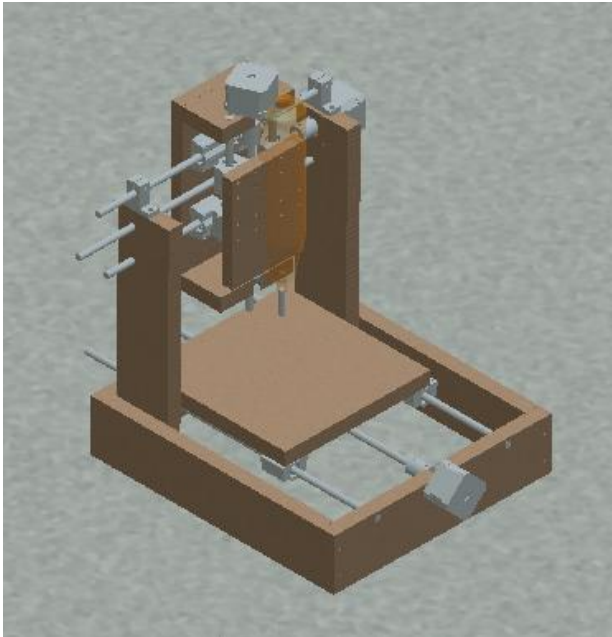
Anexo 6. Vista posterior



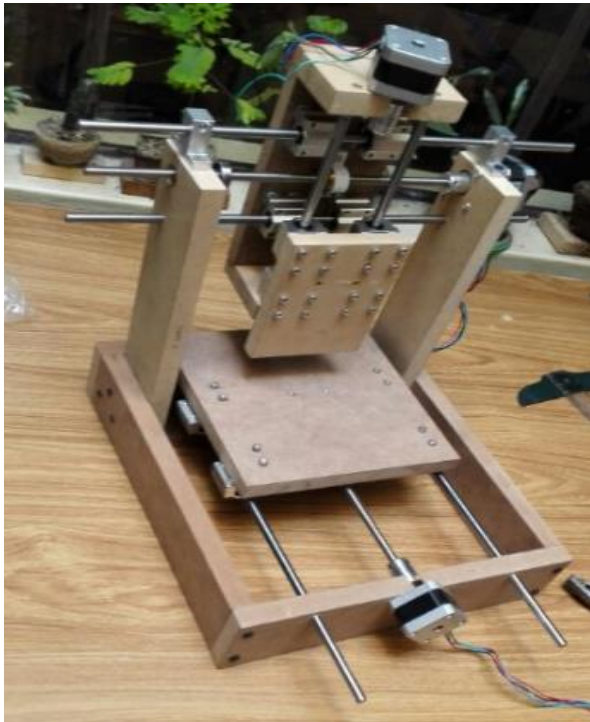
Anexo 7. Vista frontal



Anexo 8. Vista isométrico



Anexo 9. Estructura de CNC sin herramienta de fresado



## 10. CONCLUSIONES

- El desarrollo de prototipo de CNC controlado por arduino, dispone de todos los componentes que toda máquina con estas mismas características en la actualidad incorpora, sean estas de uso industrial o también como en su mayoría son usadas de forma artesanal, como son: un eje X para el movimiento longitudinal, eje Y para desplazamiento transversal y eje Z para el control de altura de la herramienta.
- Se utilizó motores paso a paso Nema 17 debido a su facilidad de manejo del control con precisión y al torque para el movimiento de estructuras.
- La calibración de parámetros de fresado es importante a la hora de llevar a cabo procesos de manufactura para ofrecer una buena prestación y calidad en el material a mecanizar.
- Los drivers Pololu A4988 controlados por la tarjeta Arduino tienen una capacidad máxima de corriente de 1.5A, siendo adecuados para motores Nema17.
- Cada uno de los códigos “G” y “M” tienen una función determinada ya establecida para el prototipo de CNC controlado por maquina Arduino.
- El prototipo CNC controlado por Arduino se usa para el mecanizado en pequeña escala de materiales blandos, y para ser utilizada en la industria debe ser ampliando el diseño mecánico, eléctrico y electrónico.
- Es posible controlar una máquina Herramienta de fresado desde un computador utilizando el Control Numérico Computarizado.

## 11. RECOMENDACIONES

- Hacer el uso correcto de los códigos G y M, ya que si estos no se ejecutan de la manera adecuado se podría causar daños de los elementos mecánicos y eléctricos de la maquina CNC.
- Es preferible usar acoples flexibles entre el motor paso a paso y el eje roscado con el fin de que si hay una desalineación en este conjunto no se causen daños directamente al motor.
- En un futuro adaptarle un sistema de final de carrera en cada eje de desplazamiento (X, Y, Z), con el fin de evitar choques de los carros móviles con la estructura de la maquina CNC.
- Implementar un sistema de extracción de viruta para evitar que esta caiga sobre los ejes de desplazamiento y pueda atascar el sistema.

## 12. REFERENCIAS BIBLIOGRÁFICAS

- [1] {FALK, D. (2000). Metalotecnia Fundamental. Barcelona, España: Reverté. 353 p.
- [2] GERLING, H. (2006). Alrededor de las Máquinas- Herramienta. 3ra ed. Barcelona, España: Reverté S.A. 273 p. (Recuperado, Octubre 2016).
- [3] KALPAKJIAN, S. & SCHMID, S. (2002). Manufactura, Ingeniería y Tecnología. 4ta. ed. México: Prentice Hall. pp. 601-851. (Recuperado, Octubre 2016).
- [4] GÓMEZ MILLAN, S. (2012). Fabricación por Arranque de Viruta. Madrid, España: Parainfo S.A. pp. 250-294 (Recuperado, Octubre 2016).
- [5] GÓMEZ MILLAN, S. (2010). Procedimientos de Mecanizado. 2da. ed. Madrid, España: Parainfo S.A. 410 p. (Recuperado, Octubre 2016).
- [6] HIGUERA GARCÍA, A. & CASTILLO GARCÍA, F. (2007). CIM, el computador en la automatización de la producción. Madrid, España: Universidad de Castilla-La mancha. 270 p. (Recuperado, Octubre 2016).
- [7] BOON, G. & MERCADO, A. (s.f.). Automatización Flexible en la Industria: Difusión y Producción de Máquinas-Herramienta de Control Numérico en América Latina. México. Limusa. 244 p. (Recuperado, Octubre 2016).
- [8] AGUINAGA ÁLVARO; “Integración CAD-CAM-CIM”; primera edición; Escuela Politécnica Nacional; Ecuador; 2013. (Recuperado, Octubre 2016).
- [9] ASME NOG-1 2010. Rules For Construction of Overhead and Gantry Cranes (Top Running Bridge, Múltiple Girder). (Recuperado, Octubre 2016).

- [10] BRAZALES, W. "Implementación de un centro de mecanizado con tres grados de libertad para grabado corte de materiales rígidos". Proyecto previo a la obtención del Título en Ingeniero en Electrónica y Control. EPN. Quito, Ecuador. 2013. (Recuperado, Octubre 2016).
- [11] CRISANTO, C (2013). "Automatización de un robot cartesiano para el proceso de soldadura lineal MIG". (Proyecto previo a la obtención del título de Ingeniero en Electrónica y Control). EPN. Quito - Ecuador. (Recuperado, Octubre 2016).
- [12] NORTON, 2011 (Octubre 2016).
- [13] F. NESSIER, (2009); "Introducción a la programación y operación de máquinas CNC"; Universidad Tecnológica Nacional, Argentina. (Recuperado, Octubre 2016).
- [14] GROOVER, Mikell P; "Fundamentals of Modern Manufacturing. Materials, Processes and Systems"; tercera edición; John Wiley & Sons INC; United States of America; 2007 (Recuperado, Octubre 2016).
- [15] GUALLICHICO, D; ZAMBRANO, C. "Programación e implementación de un pantógrafo CNC para oxicorte mediante el uso de Matlab basado en la importación de un archivo en formato grafico". Proyecto previo a la obtención del título de Ingeniero en Electrónica y Control. EPN. Quito, Ecuador. 2012 (Recuperado, Octubre 2016).
- [16] MOTT ROBERT; "Diseño de Elementos de Maquina"; cuarta edición; Pearson Educación; México: 2006. (Recuperado, Octubre 2016).
- [17] OVERBY ALAN; "CNC Machining Handbook. Building, Programming and Implementation"; primera edición; McGrawHill; United States of America; 2011. (Recuperado, Octubre 2016).

- [18] SICILIANO y Otros; "Springer Handbook of Robotics"; primera edición; German; 2008. (Recuperado, Octubre 2016).
- [19] SMID, Peter; "CNC Programming Handbook. A Comprehensive Guide to Practical CNC Programming"; segunda edición, Industrial Press Inc; New York; 2003. (Recuperado, Octubre 2016).
- [21] G. PARAMO (2012); "Aplicaciones de los Sistemas CAD/CAM en la manufactura moderna"; Recuperando de: [http://publicaciones.eafit.edu.co/index.php/revista\\_universidadeafit/article/view/1110](http://publicaciones.eafit.edu.co/index.php/revista_universidadeafit/article/view/1110) (Octubre 2016).
- [21] O. OCHOA (2006); Cursos de Mecatrónica. Universidad Nacional de Colombia; Recuperado de <http://www.Virtual.unal.edu.co/cursos/ingenieria/mecatronica/> (Octubre 2016).
- [21] CNC USB CONTROLLER; Recuperado de <http://www.planet-cnc.com/> (Octubre 2016).
- [22] CNC RUETER SOURCE, Recuperado de <http://www.cncroutersource.com/cnc-controller-components.html> (Octubre 2016).
- [23] ATLANTA (2012); "Rack and Pinion Drive-Calculation and Selection"; Recuperado de [www.atlantadrivers.com/pdf/ads\\_racksel.pdf](http://www.atlantadrivers.com/pdf/ads_racksel.pdf) (Octubre 2016).
- [24] AUTOMATION TECHNOLOGY; "Fully Digital Stepping Driver"; Recuperado de <http://www.automationtechnologiaesinc.com/wpcontent/uploads/downloads/2014/05/KL-5056D.pdf> (Octubre 2016).
- [25] Escuela Técnica Superior de Ingeniería. (s.f.). Mecanizado por Arranque De Viruta. Módulo III. Recuperado de [http://www.ehu.es/manufacturing/docencia/723\\_ca.pdf](http://www.ehu.es/manufacturing/docencia/723_ca.pdf). (Octubre 2016)



- [26] El Hardware del puerto paralelo. (s.f.). Universidad del Azuay. Recuperado de [http://www.uazuay.edu.ec/estudios/sistemas/teleproceso/apuntes\\_1/puerto\\_paralelo.htm](http://www.uazuay.edu.ec/estudios/sistemas/teleproceso/apuntes_1/puerto_paralelo.htm) (Octubre 2016).
- [27] SHINANO KENSHI. (2013). Motor Paso a Paso. Full line catalog. Recuperado de [http://www.shinano.in/motors/ABV\\_Full-line\\_Catalog.pdf](http://www.shinano.in/motors/ABV_Full-line_Catalog.pdf) (Octubre 2016).
- [28] HY-TB4DV-M 4 Axis Driver. (2011). Recuperado de <http://www.bergfiles.com/i/bf3a172579h17i0> (Octubre 2016).
- [29] CONTROL NUMÉRICO-CNC. (2001). El Prisma. Biblioteca Virtual. Recuperado de [http://www.elprisma.com/apuntes/ingenieria\\_mecanica/controlnumericocnc/default19.asp](http://www.elprisma.com/apuntes/ingenieria_mecanica/controlnumericocnc/default19.asp) (Octubre 2016).
- [30] ARDUINO; Recuperado de <https://www.Arduino.cc/en/Main/ArduinoBoardMega2560> (Octubre 2016).
- [31] JIMENEZ, R. (2003). Facultad de Ingeniería - Universidad de Buenos Aires. U4-Control Numérico por Computadora. Recuperado de <http://materias.fi.uba.ar/7565/U4-control-numericopor-computadora.pdf>. (Octubre 2016).
- [32] FRESADO (s.f.). Sandvik Coromant. Recuperado de <http://www.sandvik.coromant.com/es-es/knowledge/pages/default.aspx> (Octubre 2016).
- [33] VISTRONOCA. “Tienda virtual de electrónica”. Recuperado de <https://www.vistronica.com/robotica/accesorios-mecanicos/acoplamiento-elastico-5x8-mm-detail.html> (Octubre 2016).
- [34] DECO PUERTAS, Recuperado de <http://www.decopuertas.com/guia-del-usuario/materiales/mdf-2/> (Octubre 2016).