

DISEÑO DE CARRO PARA DESACTIVACIÓN DE MINAS ANTIPERSONA

DUVAN ALEXANDER MESA VALLE

**INSTITUCIÓN UNIVERSITARIA PASCUAL BRAVO
FACULTAD DE INGENIERIA
TECNOLOGÍA MECÁNICA INDUSTRIAL
MEDELLÍN
2015**

DISEÑO DE CARRO PARA DESACTIVACIÓN DE MINAS ANTIPERSONA

DUVAN ALEXANDER MESA VALLE

Proyecto de grado para optar al título de tecnólogo mecánico industrial

ASESOR:

Alfonso Luis Agudelo Vegliante

Ingeniero Metalúrgico

INSTITUCIÓN UNIVERSITARIA PASCUAL BRAVO

FACULTAD DE INGENIERIA

TECNOLOGÍA MECÁNICA INDUSTRIAL

MEDELLÍN

2015

Nota de aceptación:

Firma del presidente del jurado

Firma del jurado

Firma del jurado

Medellín, Octubre de 2015

DEDICATORIA

Este proyecto está dedicado a Dios, por haberme permitido llegar hasta este punto y haberme dado salud para lograr mis objetivos, además de su infinita bondad y amor.

A mis familiares, por haberme apoyado en todo momento, por sus consejos, sus valores, por la motivación constante que me ha permitido ser una persona de bien, pero más que nada, por su amor.

AGRADECIMIENTOS

Doy gracias a mis padres por haberme educado y soportar mis errores. Gracias a sus consejos, por el amor que siempre me han brindado, por cultivar e inculcar ese sabio don de la responsabilidad.

Le agradezco a mis profesores y amigos. Gracias por su tiempo, por su apoyo así como por la sabiduría que me transmitieron en el desarrollo de mi formación profesional.

CONTENIDO

	Pág.
INTRODUCCIÓN	16
1. DESCRIPCIÓN DEL PROBLEMA	17
1.1 PLANTEAMIENTO DEL PROBLEMA.....	17
1.2 FORMULACIÓN DEL PROBLEMA	17
2. JUSTIFICACIÓN.....	18
3. OBJETIVOS.....	19
3.1 GENERAL	19
3.2 ESPECÍFICOS.....	19
4. MARCO TEÓRICO	20
4.1 MINAS ANTIPERSONAS	20
4.1.1 Evolución histórica de las minas antipersonas	22
4.2 ARTEFACTOS EXPLOSIVOS IMPROVISADOS	23
4.3 MUNICIONES SIN EXPLOTAR.....	23
4.4 CAMPOS DE MINAS.....	24
4.5 PROCESO DE DESMINADO MECÁNICO	25
4.6 TIPOS DE MINAS	27
4.7 CONTEXTO EN COLOMBIA.....	35
4.7.1 Estadísticas	36
5. METODOLOGÍA	40
5.1 PROCEDIMIENTO	40
5.2 TIPO DE PROYECTO	41
6. RESULTADOS DEL PROYECTO.....	42
6.1 DESARROLLO DE LA IDEA	42
6.2 DESARROLLO DEL DISEÑO	44

6.3 PRESENTACIÓN DEL DISEÑO.....	49
6.3.1 Especificaciones técnicas.....	49
6.3.2 descripción técnica del vehículo.....	50
6.4 PLANOS.....	52
7. CONCLUSIONES.....	64
8. RECOMENDACIONES.....	66
REFERENCIAS BIBLIOGRAFICAS.....	67

LISTADO DE FIGURAS

	Pág.
Figura 1. Mina explosiva antipersonal INDUMIL im-nm-map-1.	28
Figura 2. Mina explosiva antipersonal Sopro.	29
Figura 3. Mina explosiva antipersonal M-14.	30
Figura 4. Mina explosiva antipersonal M-16.	31
Figura 5. Mina explosiva antipersonal de fabricación artesanal.	32
Figura 6. Mina química explosiva quiebra patas.	33
Figura 7. Estadísticas víctimas de minas antipersonas en Colombia.	37
Figura 8. Estadísticas víctimas minas antipersonas en Colombia.	38
Figura 9. Estadísticas de desminado en Colombia.	39
Figura 10. Propuesta de diseño 1.	46
Figura 11. Propuesta de diseño 2.	47
Figura 12. Propuesta de diseño 3.	47

LISTADO DE FOTOS

	Pág.
Foto 1. Vehículo colombiano para la remoción de minas antipersonas ANT-2	27
Foto 2. Mina anti vehículo.	34
Foto 3. Mina tipo cilindro.	35

LISTADO DE TABLAS

	Pág.
Tabla 1. Clasificación de las minas antipersonas.	43
Tabla 2. Resultados calificación de diseños propuestos.	48

LISTADO DE PLANOS

	Pág.
Plano 1. Eje 1.	53
Plano 2. Eje 2.	54
Plano 3. Eje 3.	55
Plano 4. Piñón cónico de engranaje de ruedas.	56
Plano 5. Piñón cónico de engranaje de transmisión.	57
Plano 6. Rueda de engranaje eje cónico 3.	58
Plano 7. Rueda de engranaje eje cónico 2.	59
Plano 8. Rueda-cadena.	60
Plano 9. Sprocket cadena.	61
Plano 10. Explosionado y lista de partes.	62

GLOSARIO

AMPUTACIÓN: Corte y separación de una extremidad del cuerpo mediante traumatismo (también llamado avulsión) o cirugía.

DESMINADO HUMANITARIO: Es la asistencia humanitaria provista a las comunidades afectadas por las Minas Antipersonas (MAP), las Municiones sin Explotar (MUSE) y los Artefactos Explosivos Improvisados (AEI) siguiendo los Estándares Nacionales de Desminado Humanitario, que fueron elaborados con base en la legislación nacional, los Estándares Internacionales para la Acción contra Minas.

DETONACIÓN: Es una combustión supersónica que implica la existencia de una onda expansiva y una zona de reacción detrás de ella.

ESPOLETA: Dispositivo integrado en un proyectil que inicia la detonación de su carga después de ser disparado. Más genéricamente se utiliza para designar a cualquier aparato que sirva de detonador.

MINA ANTIPERSONA: Tipo de mina terrestre. Están diseñadas para matar o incapacitar a sus víctimas. Se utilizan para colapsar los servicios médicos enemigos, desmoralizar a sus tropas, y dañar vehículos no blindados. Por ello, se busca sobre todo que hieran gravemente o mutilen, y no tanto que maten, ya que las consecuencias de un herido en la guerra son más problemáticas que las de un muerto. Así, sus efectos más comunes son amputaciones, mutilaciones genitales, lesiones musculares y en órganos internos, quemaduras.

MINA DE FRAGMENTACIÓN: Mina que al estallar, expulsa gran cantidad de fragmentos al doble de la velocidad de una bala, lo que hace que su alcance

pueda superar los 50 metros a la redonda. En algunos casos, su objetivo es dañar al máximo número de personas. Dentro de esta categoría, hay minas saltadoras, cuya cápsula, al dispararse, salta desde el suelo hasta una altura de 1,8 m, explotando y lanzando sus fragmentos horizontalmente; así, alcanzan aún mayores distancias. Otras se instalan a ras del suelo, y proyectan sus fragmentos verticalmente y hacia afuera, formando un arco de unos 60 grados en todas direcciones.

METRALLA: Cualquier fragmento del cuerpo de un artefacto explosivo, que se genera luego de su detonación. También se les llama así a las submuniciones antipersona disparadas por un cañón, o desde un obús especializado.

MUNICIÓN: Objeto sólido a manera de proyectil el cual es acelerado rectilíneamente mediante la concentración de energía química que al ser liberada impulsa mecánicamente dicho objeto, siendo rectificado a través de un tubo sólido, con el fin de provocar una lesión o daño deliberado en el o los objetos que se encuentren en la trayectoria recta predispuesta.

RESUMEN

Colombia, debido a que es un país que está en guerra actualmente, presenta un problema de minado de alto riesgo debido a que más del 60% del total de los municipios se encuentran afectados por minas antipersonas, es por esto que el gobierno colombiano realiza el plan de “desminado humanitario” con la ayuda del Batallón de Desminado No.60 del Coronel Gabino Gutiérrez, de la Brigada Especial de Ingenieros.

Debido a esta problemática que afecta tanto a la población militar como a la civil y debido al compromiso con el tratado de Ottawa, nace la necesidad de brindar un aporte ingenieril que contribuya a maximizar la eficiencia en el desminado, disminuyendo las bajas civiles o animales así como el riesgo de sufrir alguna amputación.

En el presente trabajo, se realiza un estudio de las maquinas usadas a nivel internacional y nacional, las nuevas tecnologías y se hace la presentación de un diseño una nueva propuesta de máquina que cumpla con la función del desminado.

Palabras Claves:

Mina, desactivación, amputación, explosión, conflicto, desminado, antipersona, máquina, guerra.

ASBTRACT

Colombia, because it is a country that is currently in war, presents a problem of mining high risk because more than 60% of the municipalities are affected by landmines, is why the Colombian government performs plan "humanitarian demining" with the help of demining Battalion No.60 Colonel Gabino Gutierrez of the Special Engineer Brigade.

Due to this problem that affects both the military and the civilian population and because of the commitment to the Ottawa treaty, comes the need to provide engineering support that help maximize efficiency in demining, reducing civilian casualties or animals and as the risk of any amputation.

In the present work, a study of the machines used at international and national level is done, new technologies and presenting a design proposal for a new machine that fulfills the function of clearance is made.

Keyword:

Mine, deactivation, amputation, explosion, conflict, demining, antipersonnel machine, war.

INTRODUCCIÓN

La Real Academia define una mina como "un artificio explosivo, provisto de espoleta, que ha sido enterrado o camuflado, que produce su explosión al ser rozado por una persona, vehículo, etc." En la Convención sobre Ciertas Armas Convencionales "se entiende por mina toda munición colocada debajo, sobre o cerca de la superficie del terreno u otra superficie cualquiera y concebida para detonar o explotar por la presencia, la proximidad o el contacto de una persona o vehículo". Básicamente, una mina es una pieza hueca con una carga en su interior y un dispositivo de fuego. Las minas se consideran armas convencionales, siempre y cuando su carga no sea química o nuclear¹.

En ocasiones estas minas tienen un dispositivo antirremoción o antidesactivación, su función es hacer explotar la mina cuando se intenta su remoción o desactivación, comúnmente llamada mina trampa.

La realización de este trabajo constituye una herramienta excepcional para solución al fenómeno de las minas antipersona, y además, contribuye a la Institución Universitaria Pascual Bravo un adelanto en su afán por mejorar la competitividad y su nivel académico.

El objetivo con el cual se pretende realizar este trabajo es brindarles a los estudiantes de la Institución un aprendizaje de los procesos industriales reales utilizados para la desactivación de minas y un acercamiento a la realidad que vive nuestro país.

¹ Referencia tomada de: Diccionario de la Lengua Española, Real Academia Española, 2014. De la página 23 a la 24. Recuperado el 05 de Octubre de 2014.

1. DESCRIPCIÓN DEL PROBLEMA

1.1 PLANTEAMIENTO DEL PROBLEMA

Actualmente, en nuestro departamento y en todo el territorio nacional colombiano, se realizan campañas de desminado y desactivación de minas antipersona; a pesar de los esfuerzos de las fuerzas militares por limpiar el territorio, hoy todavía no se evidencia un avance significativo ya que no se cuenta con una herramienta para la desactivación de forma segura, rápida y efectiva de estos artefactos.

Es por esto que nace la necesidad de crear nuevas alternativas que puedan brindar soluciones efectivas al fenómeno de las minas antipersona en nuestro país.

1.2 FORMULACIÓN DEL PROBLEMA

¿Será de gran utilidad este prototipo en el proceso de desactivación de minas antipersonas?

¿Aumentará la seguridad en el país?

¿Su funcionamiento se verá afectado por factores propios del territorio colombiano?

2. JUSTIFICACIÓN

Una mina es un artefacto explosivo, provisto de espoleta, que enterrado o camuflado, produce su explosión al ser rozado por una persona, vehículo, entre otros. "En la Convención sobre Ciertas Armas Convencionales "se entiende por mina toda munición colocada debajo, sobre o cerca de la superficie del terreno u otra superficie cualquiera y concebida para detonar o explotar por la presencia, la proximidad o el contacto de una persona o vehículo.

Están diseñadas para matar o incapacitar a sus víctimas. Se utilizan para colapsar los servicios médicos enemigos, degradar la moral de sus tropas, y dañar vehículos no blindados. Por ello, se busca sobre todo que hieran gravemente o mutilen, y no tanto que maten, ya que un muerto no causa tantos problemas como un herido. Así, sus efectos más comunes son amputaciones, mutilaciones genitales, lesiones musculares y en órganos internos, quemaduras².

Debido a esta problemática, que afecta tanto a la población militar como a la civil y debido al compromiso con el tratado de Ottawa, nace la necesidad de brindar un aporte ingenieril que contribuya a maximizar la eficiencia en el desminado, disminuyendo las bajas civiles o animales así como el riesgo de sufrir alguna amputación.

² Referencia tomada de: Ollacarizqueta, Lucía. ENEMIGOS INVISIBLES, CAMPOS DE LA MUERTE, Las minas antipersonas. Informe del Centro de Investigación para la Paz (Madrid) y del Seminario de Investigación para la Paz (Zaragoza). De la página 47 a la 133. Recuperado el 12 de Octubre de 2014. Disponible en: <http://www.seipaz.org/minas.htm>

3. OBJETIVOS

3.1 GENERAL

Diseñar un carro que permita la desactivación segura y eficiente de Minas Antipersonales (MAP) y Artefactos Explosivos Improvisados (AEI), teniendo en cuenta las condiciones sociales y ambientales colombianas.

3.2 ESPECÍFICOS

- Identificar los requerimientos que regulan la realización del prototipo para la elaboración más asertiva del diseño.
- Seleccionar los instrumentos y herramientas necesarias para el diseño del carro.
- Realizar cálculos matemáticos necesarios para la elaboración del diseño.
- Diseñar los planos de los componentes del carro.

4. MARCO TEÓRICO

4.1 MINAS ANTIPERSONAS

La Real Academia define una mina como "un artificio explosivo, provisto de espoleta, que ha sido enterrado o camuflado, que produce su explosión al ser rozado por una persona, vehículo, entre otros." En la Convención sobre Ciertas Armas Convencionales "se entiende por mina toda munición colocada debajo, sobre o cerca de la superficie del terreno u otra superficie cualquiera y concebida para detonar o explotar por la presencia, la proximidad o el contacto de una persona o vehículo". Básicamente, una mina es una pieza hueca con una carga en su interior y un dispositivo de fuego. Las minas se consideran armas convencionales, siempre y cuando su carga no sea química o nuclear.

En ocasiones estas minas tienen un dispositivo anti remoción o anti desactivación, su función es hacer explotar la mina cuando se intenta su remoción o desactivación, comúnmente llamada mina trampa.

Las minas antipersonales son un tipo de mina terrestre, diseñadas para matar o incapacitar a sus víctimas; haciendo colapsar los servicios médicos enemigos, degradando la moral de sus tropas, y dañando vehículos no blindados. Por eso, se busca que hieran gravemente o mutilen, no tanto que maten, esto se debe a que un muerto no causa tantos problemas como un soldado herido en batalla; Es por esto que sus efectos más comunes son amputaciones, mutilaciones genitales, lesiones musculares y en órganos internos, quemaduras, entre otros.

Entre las minas anti persona, hay minas explosivas y minas de fragmentación. Si la fragmentación está calculada para que la metralla se dispare sobre un área

determinada, se trata de minas de fragmentación dirigida. Un ejemplo de este tipo, es la mina M-18 o M-18A1, conocida como Claymore, cuya metralla (700 bolitas de acero) es proyectada a gran velocidad en un arco de 60º de unos 2 m de altura y a unos 50 m del origen. Su radio de acción es de unos 100 m, pero las esferas pueden alcanzar los 250 m. La altura en la que se produce la explosión condiciona la efectividad de los fragmentos arrojados y en el diseño de algunas minas se ha tenido en cuenta este criterio físico. Así, se fabrican minas que incluyen una carga de propulsión que las hace saltar entre 1 m y 2 m antes de explotar, son las minas de salto.

De los materiales con los que están fabricadas depende que sean detectables, en cuyo caso contienen un alto porcentaje de componentes metálicos; o indetectables, construidas básicamente con materiales como plástico, por ejemplo la Mariposa (PFM-1), o madera, como la PMD-6.

Los últimos avances técnicos han permitido la producción de minas con mecanismos de auto neutralización, que evitan el funcionamiento de la mina al cabo de un cierto tiempo. Hay minas que incluyen un dispositivo de autodestrucción mecánico, químico o eléctrico que las hace detonar tras un lapso determinado³.

En otras, el mecanismo de auto desactivación simplemente evita que la mina explote. Algunos modelos de minas eléctricas contienen una pila como fuente de energía. Cuando la pila se agota, la mina queda desactivada. Este tipo de minas de última generación se conocen también como minas elegantes.

³ Referencia tomada de: Ejército Nacional de Colombia. Proceso de desminado. Ingenieros militares de Colombia: Constructores de paz. De la página 47 a la 133. Recuperado el 18 de Octubre de 2014. Disponible en: <http://ingenierosmilitaresdecolombia.wordpress.com/>

4.1.1 Evolución histórica de las minas antipersonas

El término mina se originó a partir una antigua técnica militar, la de excavar agujeros (minas) y así lograr atravesar las líneas enemigas e introducirse en una fortaleza o destruir sus muros. Cuando apareció la pólvora se llevó a cabo una nueva variación de esta técnica, en el extremo de la mina se llenaba de explosivo para luego estallar. Se utilizó en principio, en los tiempos del Renacimiento y durante la Primera Guerra Mundial.

La aparición del tanque de guerra volvió este sistema obsoleto, pero fue a partir de esto que surgieron mecanismos destinados a poner fuera de combate a estos nuevos vehículos, las llamadas minas contra carro, sin embargo para activar estos artefactos se requería de varias toneladas de presión, por lo tanto era muy segura su desactivación por las personas, entonces se desarrolla las minas antipersonas, que fueron diseñadas primeramente para evitar la desactivación de la mina anticarro.

En la guerra fría, fueron utilizándose intensivamente en conflictos locales. En Vietnam, el ejército estadounidense empezó a lanzarlas desde el aire. Con el tiempo, se hizo frecuente su uso por parte de ejércitos insurgentes en lugares de cultivo, fuentes de agua, y otras infraestructuras básicas. Así, empezaron a ser utilizadas en muchos conflictos también como arma contra la población civil, aterrizándola y negándole el acceso a recursos básicos⁴.

Las minas antipersonales se han utilizado en conflictos en Angola, Afganistán, Argentina, Bosnia, Camboya, Chechenia, Chile, Colombia, Ecuador, Egipto, Guatemala, Kosovo, Mozambique, Malvinas, Nicaragua, Perú, El Salvador, Sudán,

⁴ Referencia tomada de: Consejería Presidencial para los Derecho Humanos, Presidencia de la Republica. Minas Antipersonas en territorio colombiano. De la página 4 a la 13. Recuperado el 12 de Octubre de 2014. Disponible en: <http://www.accioncontraminas.gov.co>

Sáhara Occidental, entre otros. Un informe de la ONU calculaba que hay más de 250 millones de minas repartidas en más de 82 países. Cada año más de 26.000 personas mueren o sufren traumáticas mutilaciones debido a las explosiones de estas armas que no distinguen entre combatientes y población civil⁵.

Si bien las minas contra carro existentes, se diferencian poco de las producidas durante los años 20, las minas antipersonal se han convertido en dispositivos refinados y sutiles hasta el sadismo.

4.2 ARTEFACTOS EXPLOSIVOS IMPROVISADOS

Por otra parte, tenemos los artefactos explosivos improvisados (AEI), los cuales son dispositivos usados frecuentemente en la guerra no convencional o guerra asimétrica, por fuerzas comando, guerrillas y terroristas, suelen ser fabricados con distintos diseños, mecanismos detonantes y tipos de explosivos, lo que los hace aún más peligrosos.

4.3 MUNICIONES SIN EXPLOTAR

Las Municiones Sin explotar, conocidas como MUSE o UXO (por su sigla en inglés: Unexploded Ordnance), son básicamente equipos de artillería que ya han sido lanzados o detonados, pero que no explotan por causas de su diseño, mal funcionamiento u otras diferentes.

⁵ Referencia tomada de: García Pinzón, Viviana
Centro de Pensamiento y Seguimiento al Diálogo de Paz. Universidad Nacional de Colombia. De la página 1a la 22. Recuperado el 22 de Octubre de 2014. Disponible en:
<http://www.unperiodico.unal.edu.co>

Las MUSE constituyen, en la mayoría de los países, la mayor cantidad de explosivos peligrosos⁶.

4.4 CAMPOS DE MINAS

Normalmente las minas se siembran en un área determinada, los ejércitos cuentan con reglamentos que establecen la disposición de las minas. Las zonas sembradas de minas se conocen como campos de minas y, según la clase utilizada, pueden ser de varios tipos: Campos de minas contra carro, aquellos que contienen principalmente minas para estallar vehículos, aunque también pueden incluir algunas minas antipersona de fragmentación para obstaculizar la remoción de las primeras; campos de minas antipersona, que incluyen tanto minas de explosión como de fragmentación; y campos de minas mixtos, en los que se combinan minas contra carro y minas antipersonal. Además hay campos falsos o simulados, en los que se entierran trozos de metal, de madera, minas simuladas, o simplemente se remueve la superficie para fingir el peligro.

Los campos de minas pueden tenderse manualmente. Este sistema, aunque lento (cada soldado sólo puede colocar varias por hora) es metódico y permite un registro exacto. El tendido también puede llevarse a cabo mediante vehículos, sembradoras de minas, que permiten emplazar varios centenares por hora.

Finalmente, las minas pueden colocarse mediante lanzadores de minas, piezas de artillería o aeronaves. Las minas así sembradas se conocen como minas esparcibles o lanzadas a distancia. Técnicamente estos sistemas pueden instalar

⁶ Referencia tomada de: Consejería Presidencial para los Derechos Humanos, Presidencia de la República. Minas Antipersonas en territorio colombiano. De la página 4 a la 13. Recuperado el 12 de Octubre de 2014. Disponible en: <http://www.accioncontraminas.gov.co>

miles de minas por hora, pero operan generalmente durante períodos muy breves. Las minas lanzadas a distancia son las más difíciles de registrar y señalar⁷.

4.5 PROCESO DE DESMINADO MECÁNICO

Máquinas especiales combinan eficazmente la detección y eliminación de minas en una sola operación. En el pasado, estas máquinas se aplicaron tanto en la eliminación de minas en época de conflicto como para el desminado posterior, pero ahora se utilizan sólo para la eliminación de minas. Pueden ser utilizadas para verificar la tierra que no se espera que esté contaminada o como un mecanismo adicional de seguridad después de que una superficie se haya limpiado por otro método, como por ejemplo, con perros. Ver foto 1.

Las máquinas se componen de un vehículo especial que es impulsado a través del campo minado, detonando deliberadamente las minas sobre las que pasan. Estos vehículos están diseñados para soportar las explosiones con daños menores. Algunos son conducidos directamente con un blindaje para proteger al conductor, y algunos son operados por control remoto.

El método del rodillo se originó durante la Primera Guerra Mundial, y el método de golpeado con cadenas durante la Segunda Guerra Mundial, pero ambos se utilizan todavía. Ningún sistema es completamente fiable y ambos dejarán minas sin detonar, lo que requiere que el campo de minas vuelva a ser examinado por cualquier otro método.

⁷ Referencia tomada de: Consejería Presidencial para los Derechos Humanos, Presidencia de la República. Minas Antipersonas en territorio colombiano. De la página 4 a la 13. Recuperado el 12 de Octubre de 2014. Disponible en: <http://www.accioncontraminas.gov.co>

La eficacia de los sistemas de mayales puede alcanzar el 100% en condiciones ideales, pero también se ha informado de tasas de eliminación tan bajas como el 50-60%.¹⁵ Esto está muy por debajo del 99,6% del estándar establecido por las Naciones Unidas para el desminado humanitario.

Arados de minas: Son dispositivos adosados en la parte delantera de un tanque que excavan el suelo, dejando al descubierto todo tipo de minas o poniéndolas boca arriba, lo que reduce significativamente sus efectos si explotan.

Excavadoras modificadas con brazo largo para eliminación de minas: Se están utilizando en varios países. Tienen la capacidad de eliminar la vegetación antes de la eliminación de minas antipersonas y pueden soportar la explosión de las minas terrestres antitanque. Sus largos brazos le dan el beneficio de reducir el daño al cuerpo principal del vehículo, en especial a la cabina del operador. Un vidrio de tres pulgadas (7,6 cm) de espesor, a prueba de balas, protege al operador de las minas direccionales⁸.

Foto 1. Vehículo colombiano para la remoción de minas antipersonas ANT-2

⁸ Referencia tomada de: García Pinzón, Viviana
Centro de Pensamiento y Seguimiento al Diálogo de Paz. Universidad Nacional de Colombia. De la página 1a la 22. Recuperado el 22 de Octubre de 2014. Disponible en:
<http://www.unperiodico.unal.edu.co>



Fuente: <http://www.accioncontraminas.gov.co>

El vehículo blindado, hecho totalmente en Colombia, de operación a control remoto, ya pasó la etapa del prototipo y sería un modelo de producción antes de un año, gracias al apoyo recibido por parte de la Gobernación de Antioquia. El nuevo modelo a desarrollar cuenta con un sistema híbrido, electricidad y gasolina para facilitar el trabajo. El prototipo para barrido de minas, tiene características únicas en el mundo, como son su peso de 150 kilogramos frente a otros modelos extranjeros que pesan más de cuatro toneladas⁹.

4.6 TIPOS DE MINAS

⁹ Referencia tomada de: Consejería Presidencial para los Derechos Humanos, Presidencia de la República. Minas Antipersonas en territorio colombiano. De la página 4 a la 13. Recuperado el 12 de Octubre de 2014. Disponible en: <http://www.accioncontraminas.gov.co>

Existen minas contra carro y minas contra personas, aunque también se fabrican minas contra helicópteros. Las minas contra carros requieren la fuerza de unos 100 Kg para explosionar, en tanto que las minas antipersona lo hacen con la de unos 7 Kg, pero las hay que se activan con 1 Kg.

➤ **Mina antipersonal INDUMIL im-nm-map-1**

Peso total	: 200 gramos
Color	: Verde oliva
Envase	: Plástico
Funcionamiento	: Por presión con un peso de 30 kilogramos, aplicados sobre el plato de presión.
País de fabricación	: Colombia ¹⁰

Figura 1. Mina explosiva antipersonal INDUMIL im-nm-map-1



Fuente:<http://www.accioncontraminas.gov.co>

¹⁰ Referencia tomada de: J.J, Peterson. Tipos de minas antipersonas. Estados Unidos. De la página 1 a la 11. Recuperado el 5 de Septiembre de 2014. Disponible en: http://en.wikipedia.org/wiki/Mine_flail

➤ **Mina antipersonal: Sopro**

Peso total	: 200 gramos
Color	: Verde oliva con letras amarillas
Envase	: Plástico
Funcionamiento	: Por presión, con un peso de 30 kilogramos, aplicados sobre el plato de presión
País de fabricación	: Bélgica ¹¹

Figura 2. Mina explosiva antipersonal Sopro.



Fuente:<http://www.accioncontraminas.gov.co>

➤ **Mina antipersonal: M-14**

Peso total	: 4 1/2 onzas
Color	: Verde oliva

¹¹ Referencia tomada de: J.J, Peterson. Tipos de minas antipersonas. Estados Unidos. De la página 1 a la 11. Recuperado el 5 de Septiembre de 2014. Disponible en: http://en.wikipedia.org/wiki/Mine_flail

Envase	: Plástico
Funcionamiento	: Por presión con un peso de 20 a 35 libras aplicados sobre el plato de presión.
País de fabricación	: Estados Unidos ¹²

Figura 3. Mina explosiva antipersonal M-14



Fuente:<http://www.accioncontraminas.gov.co>

➤ **Mina antipersonal M-16**

Peso total	: 7.8 libras
Color	: Verde oliva
Envase	: Metálico de Hierro Colado

Funcionamiento: La espoleta es activada por dos sistemas, presión y tracción, los cuales activan el detonador que está instalado en el interior de la mina activando una carga de expulsión y de retardo la cual lanza la carga principal

¹² Referencia tomada de: J.J, Peterson. Tipos de minas antipersonas. Estados Unidos. De la página 1 a la 11. Recuperado el 5 de Septiembre de 2014. Disponible en: http://en.wikipedia.org/wiki/Mine_flail

hacía arriba de 1 a 1.5 metros y la hace detonar en el aire, esparciendo los fragmentos del hierro colado en un radio mortal de 18 metros.

País de fabricación: Estados Unidos¹³

Figura 4. Mina explosiva antipersonal M-16



Fuente:<http://www.accioncontraminas.gov.co>

➤ **Mina artesanal quiebra patas**

Las minas antipersonal de fabricación artesanal, están compuestas por láminas galvanizadas, envases plásticos, tubos de PVC, brea, metralla y explosivo. Las dimensiones y el tamaño de las minas artesanales dependen del objetivo deseado por los grupos armados al margen de la ley.

Funcionamiento: Por diferentes sistemas de activación por presión, por alivio de presión, por tensión, por alivio de tensión, por movimiento o por fotocelda. Se tienen registros de la utilización de un solo sistema o la combinación de varios

¹³ Referencia tomada de: J.J, Peterson. Tipos de minas antipersonas. Estados Unidos. De la página 1 a la 11. Recuperado el 5 de Septiembre de 2014. Disponible en: http://en.wikipedia.org/wiki/Mine_flail

sistemas de activación. En Colombia, la mayoría de las minas antipersonal son fabricadas artesanalmente con madera, láminas de acero, plástico y PVC. Las minas artesanales son la opción que utilizan los grupos que están al margen de la ley, para diezmar al adversario en un conflicto irregular pues su costo se ajusta fácilmente al bajo presupuesto de este tipo de combatientes¹⁴.

Figura 5. Mina explosiva antipersonal de fabricación artesanal.



Fuente:<http://www.accioncontraminas.gov.co>

➤ **Mina quiebra patas química**

Compuesta por embolo, ácido sulfúrico, pólvora negra y explosivo, elaborada totalmente en plástico.

Funcionamiento: sistema de activación por presión y reacción química.

Se Utilizan para defender campamentos y detener el avance de la tropa. Por lo general se activan al pisarlas. Se fabrican con envases plásticos de desodorante y

¹⁴ Referencia tomada de: J.J, Peterson. Tipos de minas antipersonas. Estados Unidos. De la página 1 a la 11. Recuperado el 5 de Septiembre de 2014. Disponible en: http://en.wikipedia.org/wiki/Mine_flail

tubos de PVC. Son ubicadas sobre los caminos y al lado de los mismos o trochas abandonadas¹⁵.

Figura 6. Mina química explosiva quiebra patas.



Fuente:<http://www.accioncontraminas.gov.co>

➤ **Mina tipo anti vehículo**

Compuesta por cono de impacto en láminas galvanizadas, cantina de leche, carga explosiva y detonadores. Se coloca en las carreteras con el fin de atacar, destruir o inmovilizar vehículos y se caracteriza por NO contener metralla. Se activan por presión o control remoto.

Foto 2. Mina anti vehículo.



¹⁵ Referencia tomada de: J.J, Peterson. Tipos de minas antipersonas. Estados Unidos. De la página 1 a la 11. Recuperado el 5 de Septiembre de 2014. Disponible en: http://en.wikipedia.org/wiki/Mine_flail

Fuente:<http://www.accioncontraminas.gov.co>

➤ **Mina tipo cilindro**

Compuesta por cilindro o pipeta de gas, láminas galvanizadas, Brea, metralla y explosivo.

Esta clase de mina no convencional fue empleada por primera vez en 1996 y a partir de ese año se han empleado como mina antipersonal en los demenciales ataques contra las poblaciones, instalaciones militares y estaciones de policía. Puede ser utilizado de dos maneras, proyectadas o sembradas bajo la modalidad de minas antipersonal¹⁶.

Foto 3. Mina tipo cilindro.



¹⁶ Referencia tomada de: J.J, Peterson. Tipos de minas antipersonas. Estados Unidos. De la página 1 a la 11. Recuperado el 5 de Septiembre de 2014. Disponible en: http://en.wikipedia.org/wiki/Mine_flail

Fuente:<http://www.accioncontraminas.gov.co>

Toda mina, sea industrial o casera, es sembrada a una profundidad máxima de 15cm. Entre las minas antipersonal, hay minas explosivas y minas de fragmentación. Si la fragmentación está calculada para que la metralla se dispare sobre un área determinada, se trata de minas de fragmentación dirigida. La altura en la que se produce la explosión condiciona la efectividad de los fragmentos arrojados y en el diseño de algunas minas se ha tenido en cuenta este criterio físico.

De los materiales con los que están fabricadas depende que sean detectables, en cuyo caso contienen un alto porcentaje de componentes metálicos; o indetectables, construidas básicamente con materiales como plástico.

4.7 CONTEXTO EN COLOMBIA

En el Batallón de Desminado N°60 del Coronel Gabino Gutiérrez, de la Brigada Especial de Ingenieros, se encuentran realizando un plan social llamado “desminado humanitario”, utilizando como técnica, el desminado mecánico, trabajando en los departamentos de Antioquia, Quindío y Bolívar, desminando los campos para evitar que la población civil o las tropas militares, caigan víctimas de estas minas antipersona. Hasta el momento, se han despejado 1.064.471,10 metros cuadrados, liberando el terreno de 3.417 minas antipersona, 621 artefactos explosivos improvisados y 476 municiones sin explotar.

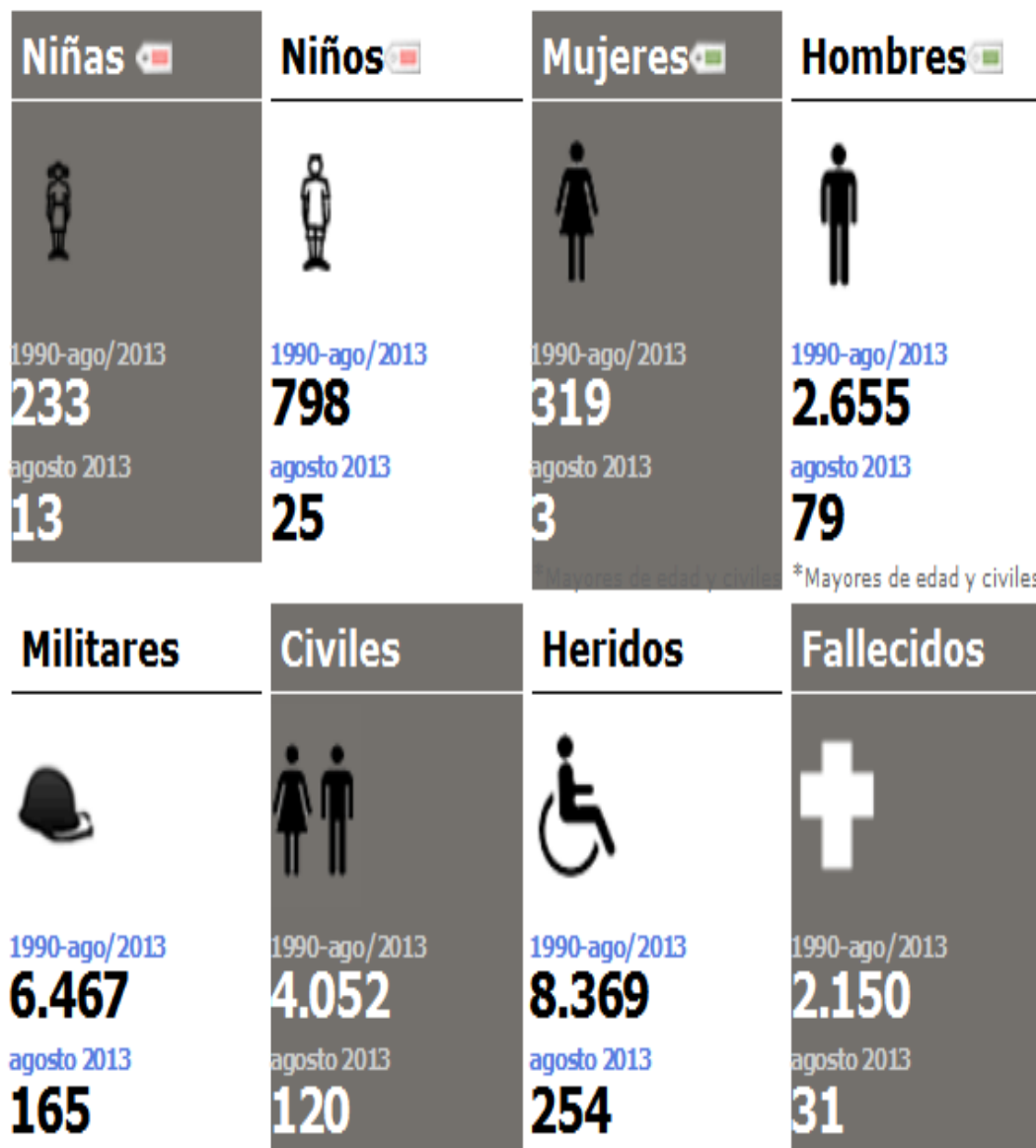
Cabe anotar que en la actualidad, el único ente certificado para realizar operaciones de desminado en Colombia, es el Ejército Nacional a través de los Ingenieros Militares y su Brigada Especial de Ingenieros¹⁷.


4.7.1 Estadísticas


A continuación, se muestran estadísticas acerca de cómo está la situación nacional de víctimas de minas antipersonas hasta periodos del año 2013.

Figura 7. Estadísticas víctimas de minas antipersonas en Colombia.

¹⁷ Referencia tomada de: Ejército Nacional de Colombia. Proceso de desminado. Ingenieros militares de Colombia: Constructores de paz. De la página 47 a la 133. Recuperado el 18 de Octubre de 2014. Disponible en: <http://ingenierosmilitaresdecolombia.wordpress.com/>

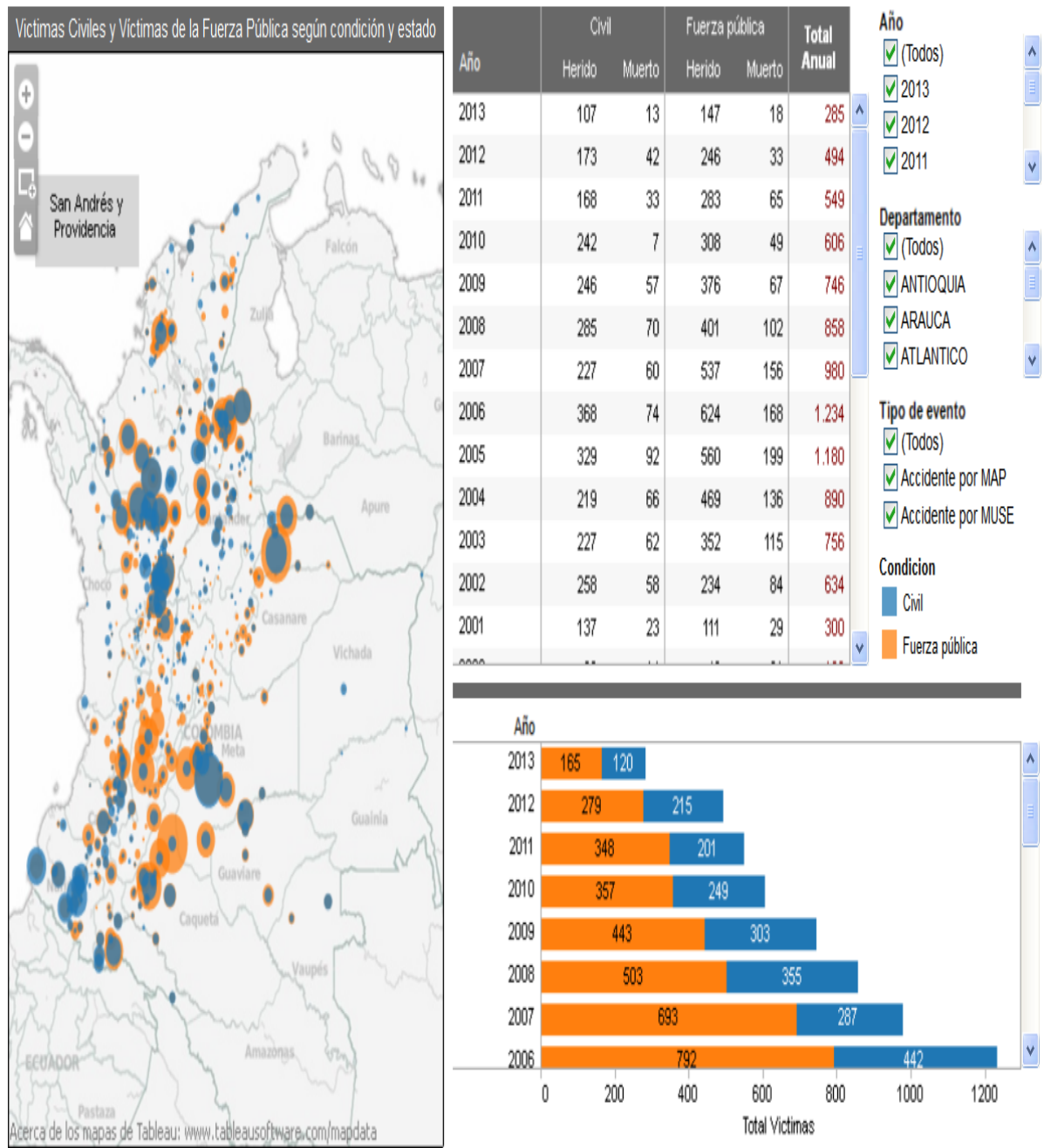


 Para el periodo 1990 - 2009 existen 10 registros de menores de edad sobre los que no conoce su genero

 Para el periodo 1990 - 2009 existen 37 registros de mayores de edad sobre los que no se conoce su genero

Fuente: <http://www.accioncontraminas.gov.co>

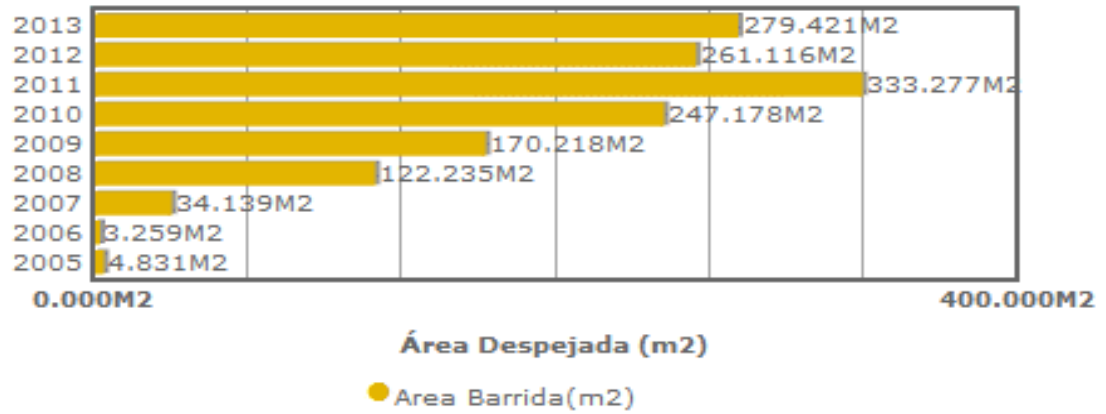
Figura 8. Estadísticas víctimas minas antipersonas en Colombia.



Fuente: <http://www.accioncontraminas.gov.co>

Figura 9. Estadísticas de desminado en Colombia.

Situación Desminado agosto 2013



Fuente: <http://www.accioncontraminas.gov.co>

5. METODOLOGÍA

5.1 PROCEDIMIENTO

Para la realización de este proyecto se siguieron los siguientes pasos:

- Consulta y selección de información: A través de libros, internet, revistas, visitas técnicas asistidas.
- Selección de los materiales y herramientas necesarios para el diseño del equipo.
- Visitas a empresas que operan equipos de identificación y desactivación de minas anti personas, como lo fueron:
 - INDUMIL.
 - Brigada especial de ingenieros, batallón de desminado N°60 Coronel Gabino Gutiérrez (Ejército Nacional Colombiano).
 - Gobernación de Antioquia.
- Realización de cálculos matemáticos: Para esto, se utilizó la ayuda de software de cálculos:
 - MDSolids
 - Autodata
 - Solid

- Elaboración del diseño del prototipo: El diseño del equipo se realizó en software de diseño Inventor.

5.2 TIPO DE PROYECTO

Este proyecto es de tipo investigativo y diseño.

Este trabajo se basa en la necesidad de diseñar una herramienta eficiente que ayude con el proceso de desminado en todo el territorio colombiano; como aporte ingenieril ante la problemática que origina hace muchos años el conflicto armado en Colombia.

6 RESULTADOS DEL PROYECTO

6.1 DESARROLLO DE LA IDEA

Este proyecto se origina ante la problemática que origina la siembra de minas antipersona que realizan los grupos beligerantes en todo el territorio colombiano y que ocasionan un alto porcentaje de personas mutiladas y muertas. Esto viene ocurriendo desde hace años, la utilización de minas antipersonas es una acción terrorista vil y cruel.

En momentos de paz, cuando la zona de combate ha cesado, se requiere eliminar las minas que han sido enterradas en el campo de batalla, a este proceso se le conoce como “desminado” el cual tiene como objetivo localizar todas las minas para que las áreas de tierra y mar puedan ser retornadas con seguridad y normalidad.

Es vital que este proceso sea exhaustivo, porque aunque sea sólo un pequeño número de minas que permanezcan sin descubrir, el desminado en vez de ayudar, llevaría a un aumento de las bajas civiles por las minas debido a que se volverá a ocupar este espacio con la certeza de que es un lugar seguro.

Cuando está la zona de combate activa, se utiliza el termino eliminación de minas, la prioridad de este proceso es la velocidad, más que la exactitud, de encontrar minas y desactivarlas, puesto que es necesario avanzar por estos campos; luego de la guerra se cambia el enfoque y el proceso para desactivar minas es más profundo, esta etapa suele llamarse desminado. Muchos países han hecho un gran esfuerzo para evaluar y poner a prueba las tecnologías nuevas y existentes y

con eso lograr el desminado humanitario. Y es así como nace la idea de diseñar un carro que permita la desactivación rápida y eficiente de minas antipersonas. De acuerdo a la información obtenida, podemos realizar una clasificación rápida y categórica de los diferentes tipos de minas comunes en nuestro territorio. Ver tabla 1.

Tabla 1. Clasificación de las minas antipersonas.

SEGÚN	TIPO	CARACTERÍSTICAS
Aplicación	Contra carro	Destinadas a destruir o averiar vehículos, especialmente tanques
	Contra personal	Diseñadas para matar o herir personas
Modo de activación	Presión	Se activan bajo la fuerza de cierto peso
	Tracción	Llevan incorporado un hilo difícilmente perceptible a simple vista, ubicado a ras de suelo. Este hilo activa el dispositivo cuando es forzado
	Alivio de presión	Cuando se retira algún objeto que presiona de forma constante el dispositivo
	Alivio de tracción	Cuando se corta o se afloja el hilo que se coloca tensionado
	Eléctricas	Cuando se cierra un circuito eléctrico
	Inducción de sensores	Los sensores pueden ser magnéticos, electromagnéticos, acústicos, de infrarrojos, entre otros.
Efecto	Explosivas	Hieren por efecto directo de la explosión. Suelen ser minas a presión. Su finalidad es matar o herir a la persona que activa el mecanismo
	De fragmentación	Hieren por la proyección de metralla contenida en la mina. Su radio de acción es de varios metros. Suelen ser minas de tracción. Su finalidad es herir a varias personas de forma simultanea

6.2 DESARROLLO DEL DISEÑO

Luego de las visitas técnicas realizadas a INDUMIL y al Batallón de desminado N°60 del ejército nacional, se conocieron los criterios fundamentales que se debían tener en cuenta para la realización del diseño. Dichos criterios son:

Capacidad antidetonante: El sistema debe soportar hasta 1kg de TNT sin sufrir daños.

Velocidad: Es necesario que el sistema realice sus funciones de desminado, en el menor tiempo posible.

Peso: Se debe diseñar una máquina que no tenga un peso relativamente grande.

Control: El control de esta máquina debe ser a control remoto, a distancias por lo menos de 500m.

Exactitud: Tiene que contar con sensores, diseñados especialmente para realizar esta función, de tal manera que logre un trabajo de desminado en donde no quede ninguna mina sin desactivar.

Diseño modular: El sistema mecánico de desminado debe ser fácil de transportar, que tenga un diseño basado en módulos.

Funcionamiento: Debe funcionar sin conexión a red eléctrica, que el sistema de desminado logre operar 8 horas diarias.

Precisión: Se debe controlar de una manera muy precisa la interfaz entre la máquina y la persona.

Operación: debe ser de fácil operación, desarrollando una buena comunicación entre el hombre y la máquina.

Factibilidad: La solución más práctica y con menos componentes mecánicos.

Flexibilidad: Que pueda moverse por todo el campo de minas sin dificultad.

Vida útil: Elementos mecánicos sometidos a desgaste y fatiga, además el sistema deberá soportar fuertes impactos.

Mantenimiento: El mantenimiento es esencial para poder controlar la calidad de esta máquina.

Tamaño: el sistema debe ser lo más compacto posible.

Estética: Se puede hacer una máquina, que no solo brinde el servicio, sino que también sea agradable visualmente.

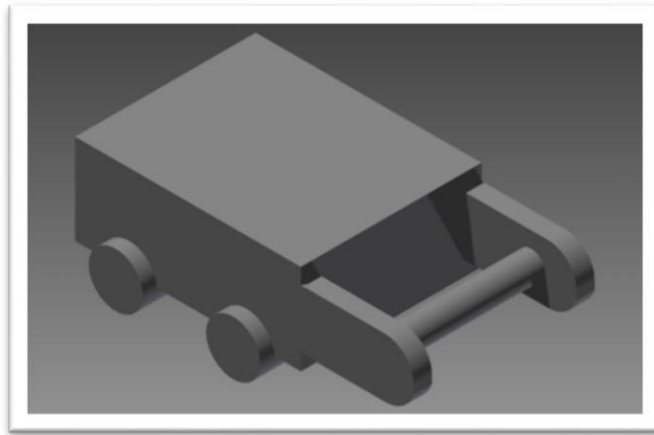
Inicialmente se realizaron tres propuestas diferentes, las cuales fueron sometidas a una evaluación y calificación para luego seleccionar la mejor alternativa para el diseño.

➤ **Propuesta 1**

Consiste en un vehículo que es controlado por medio de un control remoto. Este dispositivo cuenta con detectores de metal y sensores acústicos para materiales no metálicos. En su parte delantera tiene un sistema para la desactivación de la mina, este sistema está compuesto principalmente por cadenas que golpean el

suelo haciendo presión sobre este para activar las minas. Su diseño cuenta con buena maniobrabilidad y utiliza materiales de gran resistencia, para soportar grandes impactos.

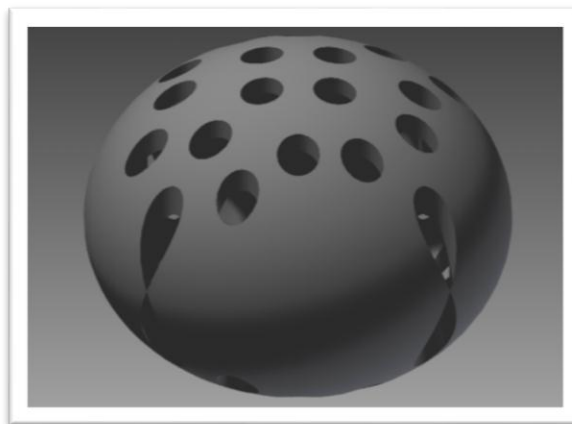
Figura 10. Propuesta de diseño 1.



➤ **Propuesta 2**

Es una esfera controlada remotamente, tiene el peso adecuado para lograr activar las minas, cuenta con detectores de metal, y sensores acústicos para detectar materiales no metálicos. Utiliza materiales de gran resistencia, para soportar grandes impactos.

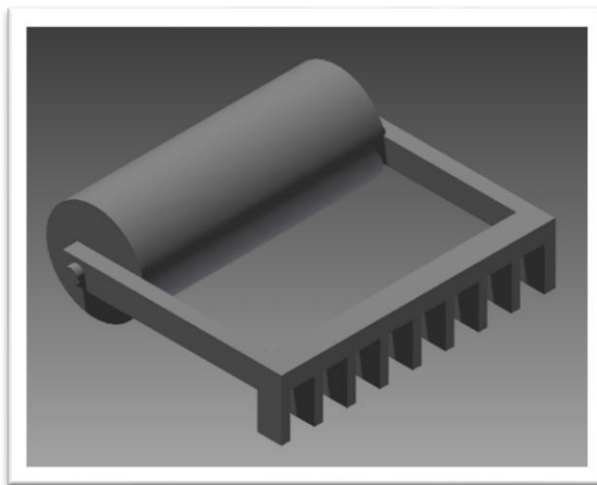
Figura 11. Propuesta de diseño 2.



➤ Propuesta 3

Consiste en un rodillo que tiene el peso adecuado para lograr activar las minas, se controla remotamente, además cuenta con un sistema de arado para desterrar las minas. Utiliza materiales de gran resistencia, para soportar grandes impactos.

Figura 12. Propuesta de diseño 3.



➤ Evaluación de las propuestas.

Para la evaluación de las propuestas se realizó un cuadro con los criterios fundamentales de diseño y la calificación obtenida para cada propuesta fue otorgada por el personal técnico del batallón de desminado N°60 del ejército nacional.

Los resultados obtenidos se presentan en la siguiente tabla.

Tabla 2. Resultados calificación de diseños propuestos.

CRITERIO	IMPORTANCIA		PROPUESTA 1		PROPUESTA 2		PROPUESTA 3	
	P	%	X1	%	X2	%	X3	%
1. Capacidad antidetonante	3	9.09	3	0.27	3	0.27	3	0.27
2. Velocidad	3	9.09	3	0.27	3	0.27	2	0.18
3. Peso	2	6.06	3	0.18	4	0.24	2	0.12
4. Control	3	9.09	3	0.27	1	0.09	2	0.18
5. Exactitud	3	9.09	3	0.27	1	0.09	3	0.27
6. Diseño modular	2	6.06	3	0.18	1	0.06	3	0.18
7. Funcionamiento	2	6.06	3	0.18	2	0.12	3	0.18
8. Precisión	3	9.09	2	0.18	2	0.18	3	0.27
9. Operación	2	6.06	3	0.18	2	0.12	3	0.18
10. Factibilidad	1	3.03	2	0.06	3	0.09	2	0.06
11. Flexibilidad	2	6.06	3	0.18	4	0.24	1	0.06
12. Vida útil	2	6.06	3	0.18	3	0.18	3	0.18
13. Mantenimiento	3	9.09	2	0.18	3	0.27	2	0.18
14. Tamaño	1	3.03	3	0.09	3	0.09	2	0.06
15. Estética	1	3.03	3	0.09	3	0.09	3	0.09
	33	100.00	42	2.79	38	2.42	37	2.48

Valor de P

Exigencia fundamental que deber ser siempre satisfecha	3
Exigencia que debe satisfacerse en lo posible	2
Exigencia a cumplir siempre y cuando no sea demasiado costosa	1
Exigencia poco importante que puede pasarse por alto	0

Se califica según la escala propuesta por Kesselring:

Muy bien (ideal)	4 puntos
Bien	3 puntos

Suficiente	2 puntos
Apenas justo	1 punto
Insuficiente	0 puntos

Según el puntaje obtenido, el diseño seleccionado fue la propuesta 1.

6.3 PRESENTACIÓN DEL DISEÑO

6.3.1 Especificaciones técnicas

MOTOR	Eléctrico de 6,8 Kw a 48V 1650rpm
TRANSMISION	Sistema 4x4 Por medio de engranajes cónicos
TORQUE MAXIMO (N.m)	2303,06
VELOCIDAD MAXIMA (m/s)	0,5
ACELERACION (m/s^2)	0,25
BATERIAS	4 baterías de 12Vtios a 300Ah
DURACIÓN BATERIAS (horas)	4
PESO (Toneladas)	1 Aproximadamente
MATERIAL EJES Y ENGRANAJES	Acero AISI SAE 4140
MATERIAL CARCASA	Acero RHA-MIL-A-12560
RESISTENCIA A EXPLOSION CARCASA	1Kg de explosivo
LLANTAS (mm)	711 x 305 x 559
DISTANCIA ENTRE EJES (mm)	900
DIMENSIONES VEHICULO (mm)	1680 x 2347 x 925
DETECTOR DE METALES	GARRET Crossfire 26,5x9 pulgadas
SISTEMA DE CONTROL	Remoto

6.3.2 descripción técnica del vehículo

El vehículo antiminas fue diseñado bajo óptimos criterios de diseño teniendo en cuenta las condiciones más adversas encontradas en la topografía colombiana.

Para el cálculo de la potencia necesaria del vehículo se supuso una pendiente en caminos rurales de 45°, se seleccionó esta inclinación para tener un factor de seguridad sobre la potencia requerida por el vehículo ya que la mayoría de terrenos tienen como máximo una inclinación entre 35 y 40 grados. Además operar el vehículo bajo estas condiciones de inclinación genera un consumo mayor de energía por lo que la duración de las baterías duraran un poco menos (operar el vehículo bajo una inclinación de 45 grados hará que las baterías solo duren con carga dos horas).

La potencia del motor es distribuida a las 4 ruedas del vehículo logrando así un sistema 4x4 el cual debido a las condiciones de los terrenos se hace indispensable para lograr tracción y evitar deslizamiento en las ruedas.

Para la regulación de la velocidad del vehículo se utiliza un variador de voltaje con el cual además se detiene el vehículo, se espera que el vehículo alcance una velocidad máxima de 0,5 m/s con una aceleración de $0,25 \text{ m/s}^2$, lo cual lo hace un vehículo que circula a baja velocidad pero que cuenta con gran fuerza de empuje generando un torque máximo de 2303,06 N.m.

El vehículo pesa aproximadamente 1 tonelada, este peso es proporcionado principalmente por la carcasa del vehículo la cual está fabricada de un material especial llamado acero RHA, el cual tienen la capacidad de absorber la fuerza generada por la onda explosiva de las minas sin sufrir daños en su estructura, el vehículo está diseñado para soportar cargas de hasta un 1Kg de explosivos. El

frente de la onda explosiva es el que golpea la carcasa del vehículo por lo que el golpe que sufre la carcasa es casi una fuerza puntual.

Las ruedas del vehículo tienen las siguientes dimensiones 711 x 305 x 559mm y son ruedas macizas con capacidad de carga de 5545 Kg. El vehículo alcanzo unas dimensiones finales de 1680mm de ancho, 2347mm de largo y un alto de 925mm lo que lo hace un vehículo de pequeño tamaño lo que facilita su transporte, sin embargo debido a su peso se recomienda desplazar el mismo hasta el punto de acción en un camión o camioneta del ejército nacional de Colombia.

El vehículo está dotado con dos detectores de metales de la marca GARRET Crossfire de 26,5 x 9 pulgadas, los cuales tienen un rango de operación de 5mts y los detectan metales y objetos no metálicos como plásticos.

Una vez encontrado el explosivo, el vehículo cuenta con un sistema de desminado que consiste en un eje rotario con cadenas de aproximadamente 1,5mts de largo acopladas a este, el eje se hace rotar con la ayuda de un segundo motor el cual genera las revoluciones suficientes para lograr que las cadenas golpeen el suelo, logrando así hacer explotar las minas.

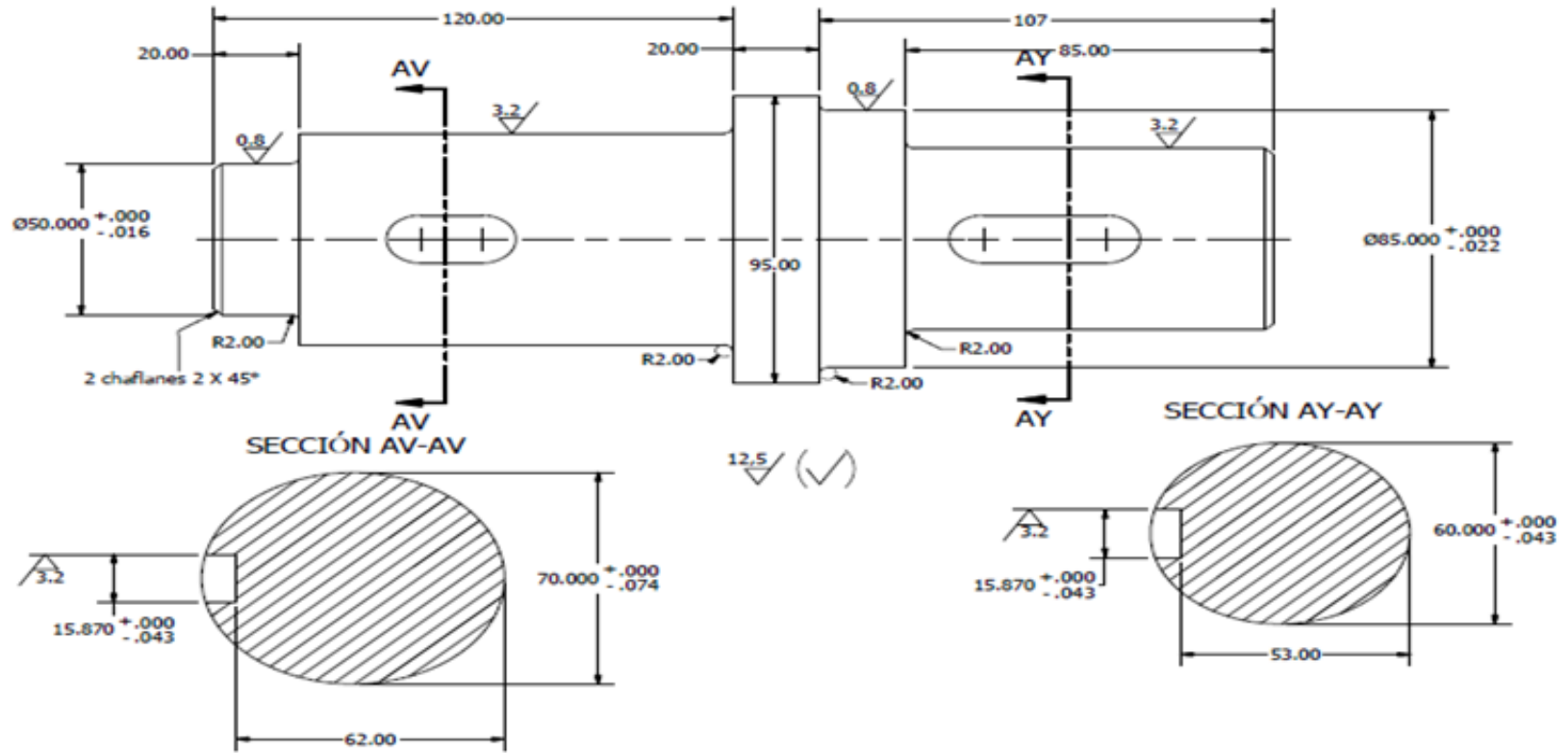
Todos los sistemas eléctricos del vehículo son controlados con la ayuda de un control remoto mediante el cual se acelera, frena el vehículo y se activa el sistema antiminas, además en el control se cuenta con indicadores de metales y plásticos los cuales generan una señal luminosa cuando los detectores han encontrado algún artefacto que pueda ser peligroso.

Los materiales de construcción sugeridos para este diseño han sido probados con varias cargas explosivas hasta de un 1 Kg sin presentar daños graves. Si se fuera a realizar la construcción de este vehículo, costaría entre 10 y 15 millones de pesos.

6.4 PLANOS

A continuación se presentan los planos de las partes diseñadas, las demás partes del vehículo son comerciales y por ende no aparecen en los planos.

➤ Plano 1: Eje 1.





**INSTITUCION UNIVERSITARIA
PASCUAL BRAVO**

ESTUDIANTE: DUVAN MESA VALLE

NOMBRE DE LA PIEZA

EJE 1

1/10

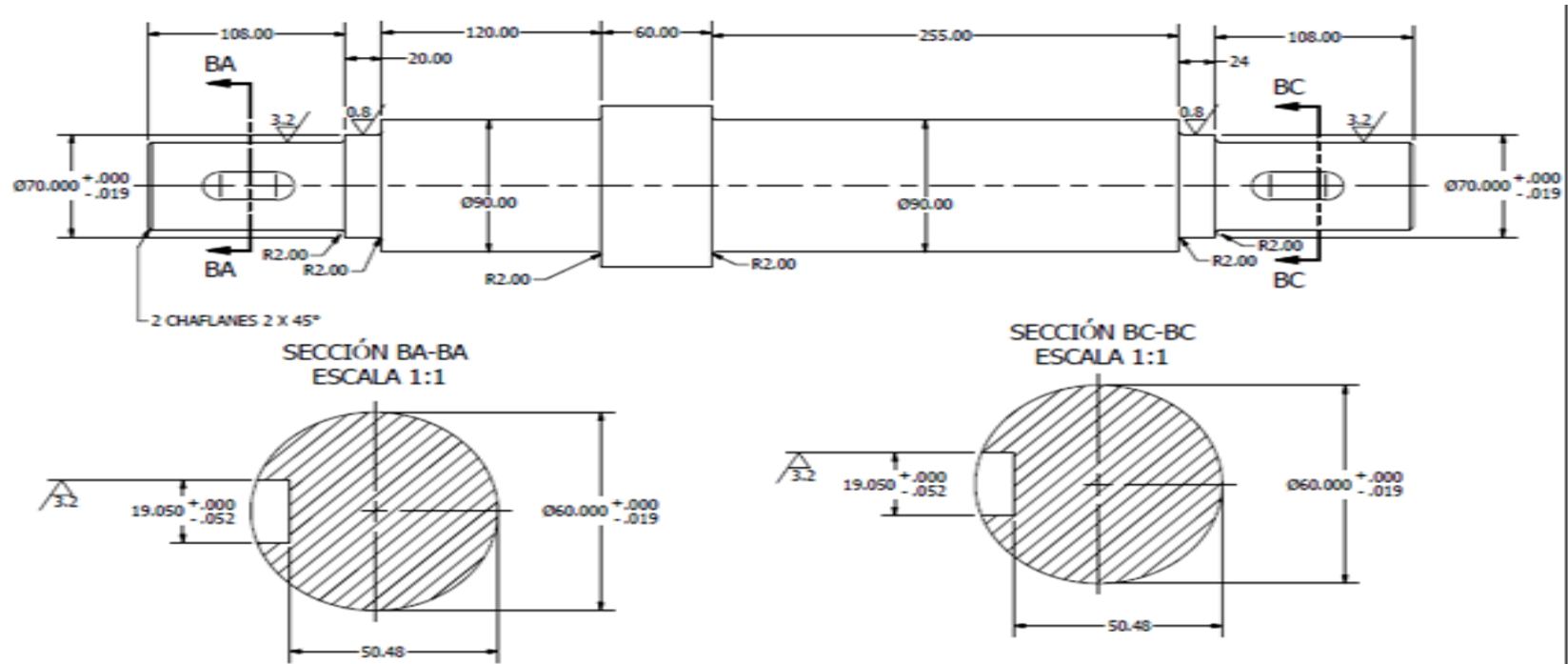
MATERIAL


**Acero AISI
4140 RHA**

MEDIDAS

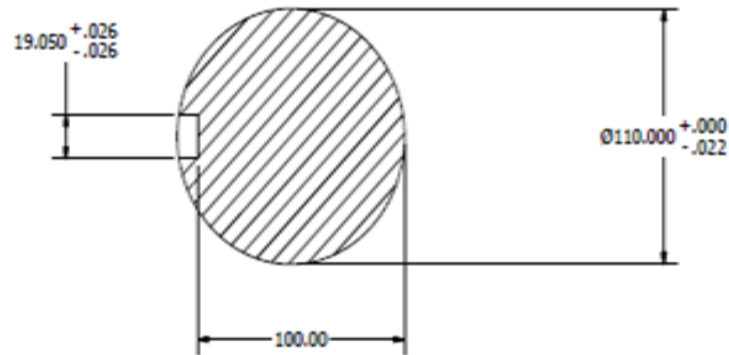
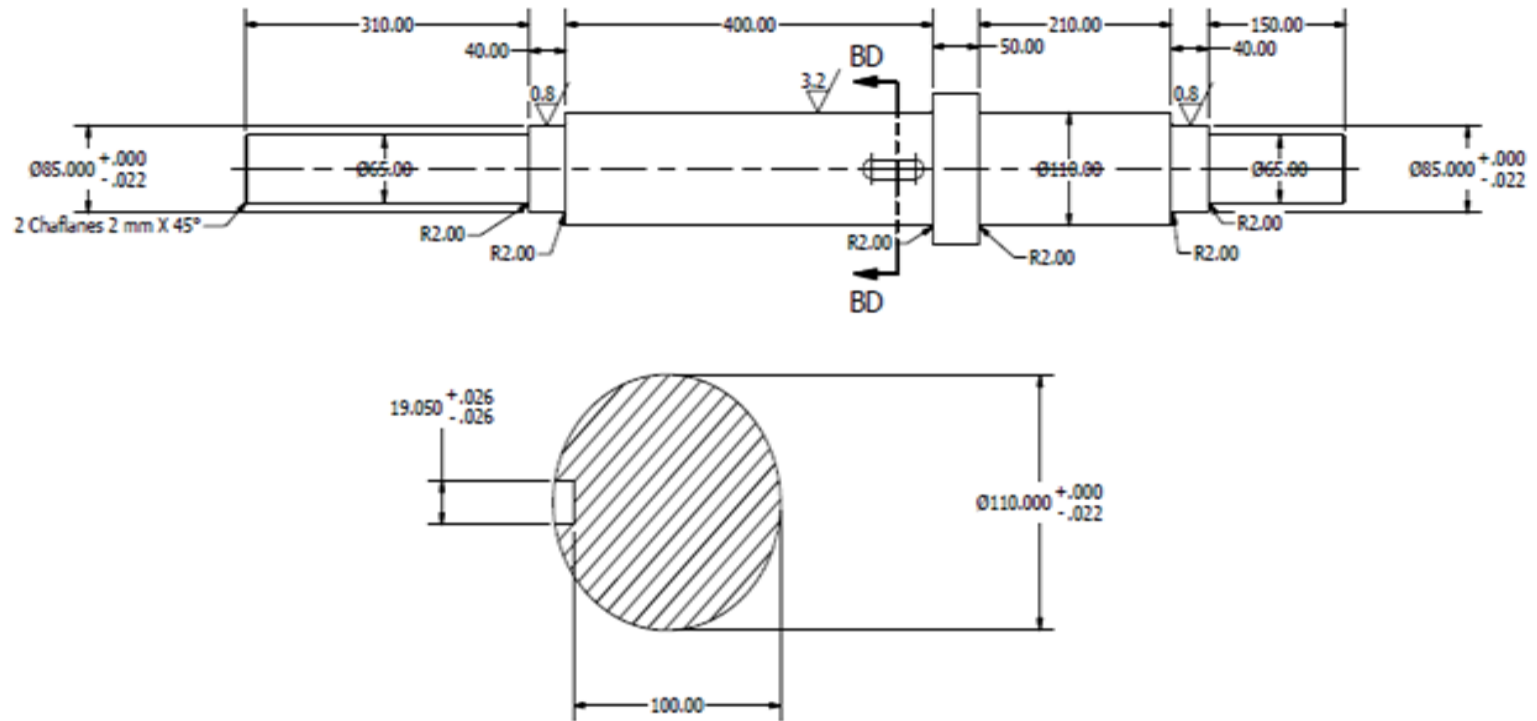
mm

➤ Plano 2: Eje 2.



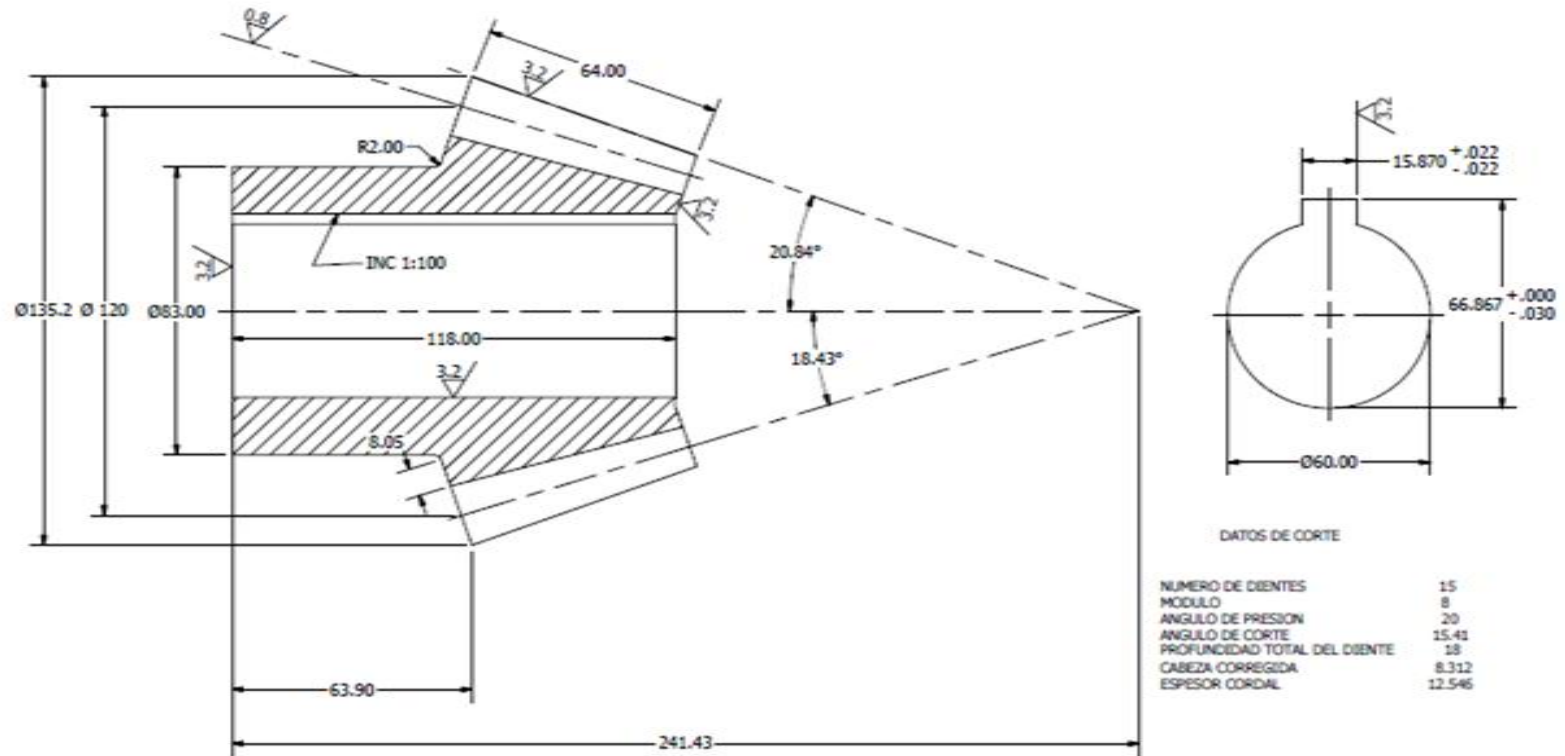
	INSTITUCION UNIVERSITARIA PASCUAL BRAVO			
	ESTUDIANTE: DUVAN MESA VALLE			
	NOMBRE DE LA PIEZA		EJE 2	2/10
	MATERIAL	Acero AISI 4140 RHA	MEDIDAS	mm

➤ **Plano 3: Eje 3.**



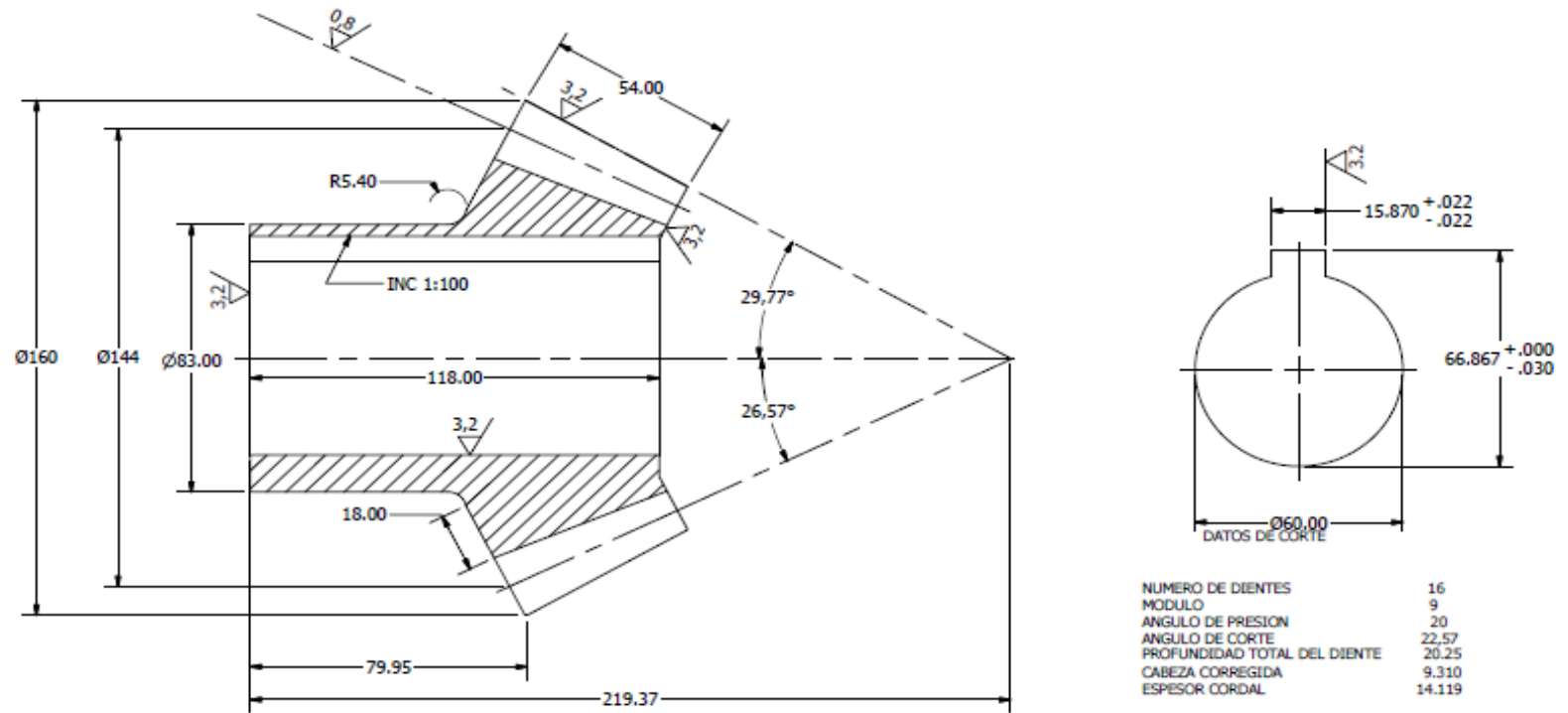
	INSTITUCION UNIVERSITARIA PASCUAL BRAVO			
	ESTUDIANTE: DUVAN MESA VALLE			
	NOMBRE DE LA PIEZA		EJE 3	3/10
	MATERIAL	Acero AISI 4140 RHA	MEDIDAS	mm

➤ **Plano 4:** Piñón cónico de engranaje de ruedas.



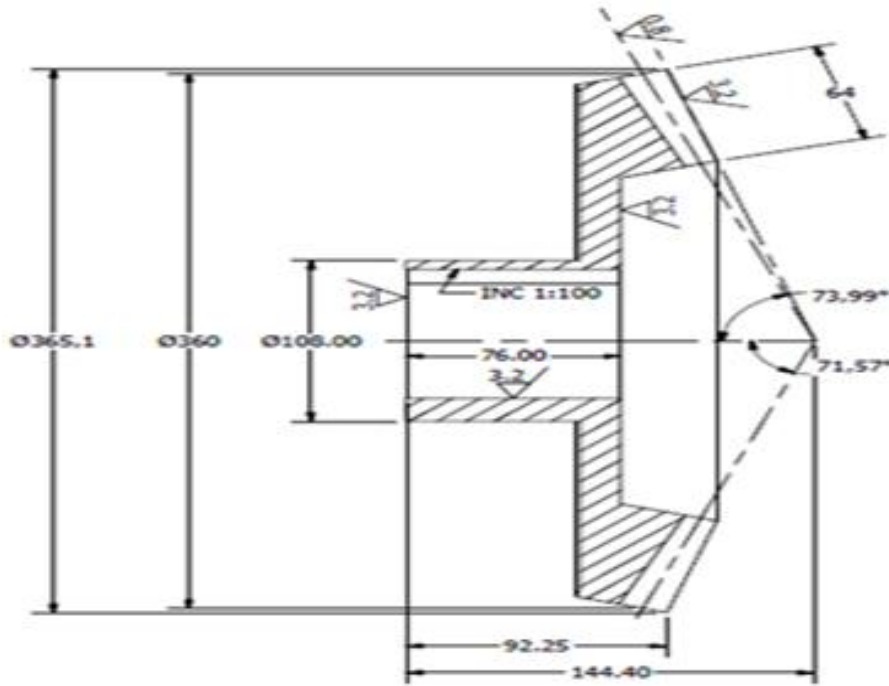
	INSTITUCION UNIVERSITARIA PASCUAL BRAVO			
	ESTUDIANTE: DUVAN MESA VALLE			
	NOMBRE DE LA PIEZA		PIÑON	4/10
	MATERIAL	Acero AISI 4140 RHA	MEDIDAS	mm

➤ **Plano 5:** Piñón cónico de engranaje de transmisión.



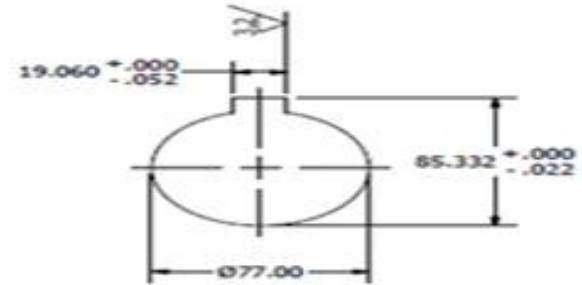
	INSTITUCION UNIVERSITARIA PASCUAL BRAVO			
	ESTUDIANTE: DUVAN MESA VALLE			
	NOMBRE DE LA PIEZA		PIÑON	5/10
	MATERIAL	Acero AISI 4140 RHA	MEDIDAS	mm

➤ **Plano 6:** Rueda de engranaje eje cónico 3.



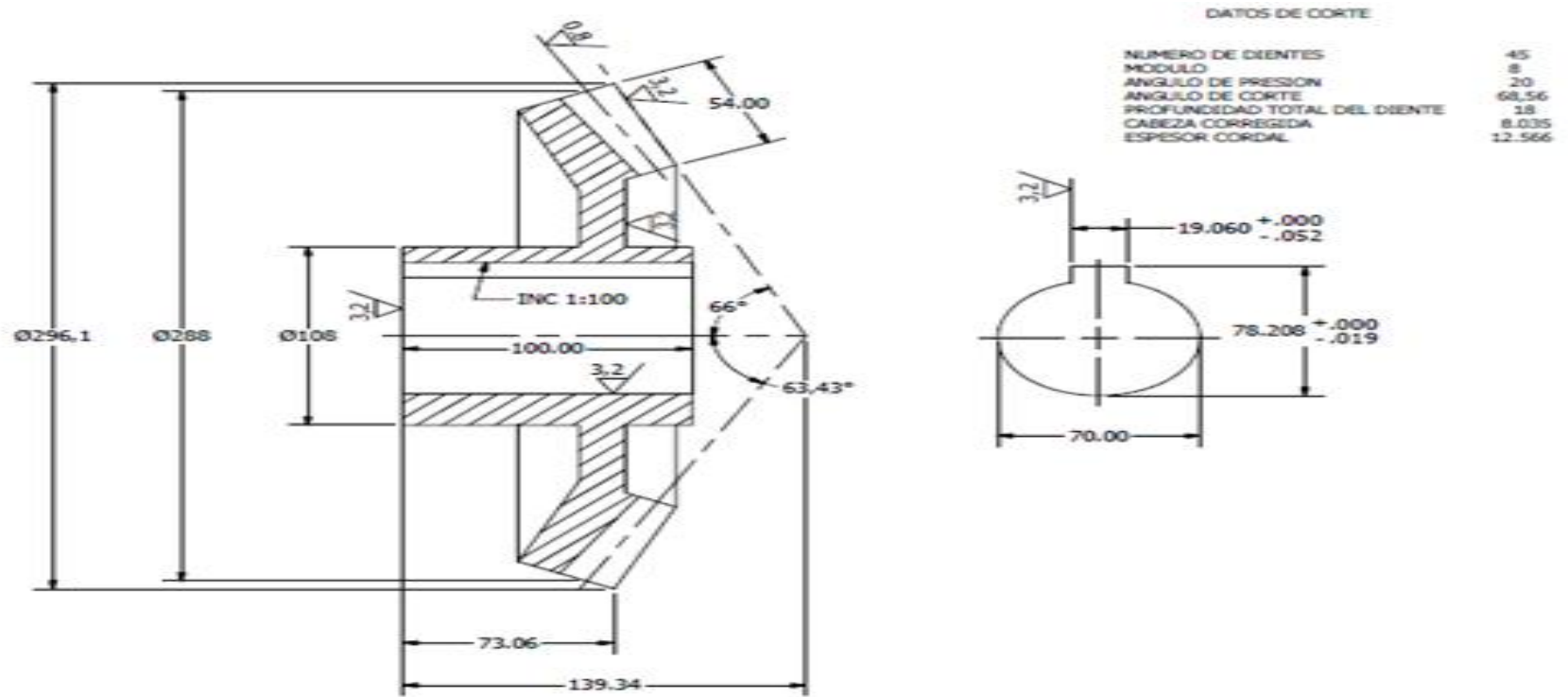
DATOS DE CORTE

NUMERO DE DIENTES	45
MODULO	8
ANGULO DE PRESION	20
ANGULO DE CORTE	68.56
PROFUNDIDAD TOTAL DEL DIENTE	18
CABEZA CORREGIDA	8.035
ESPESOR CORDAL	12.566



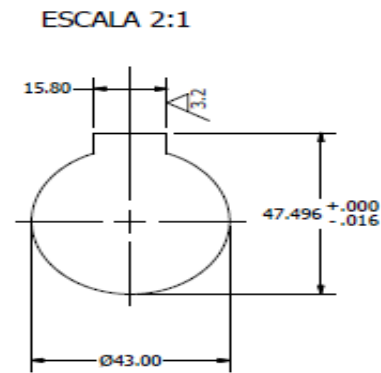
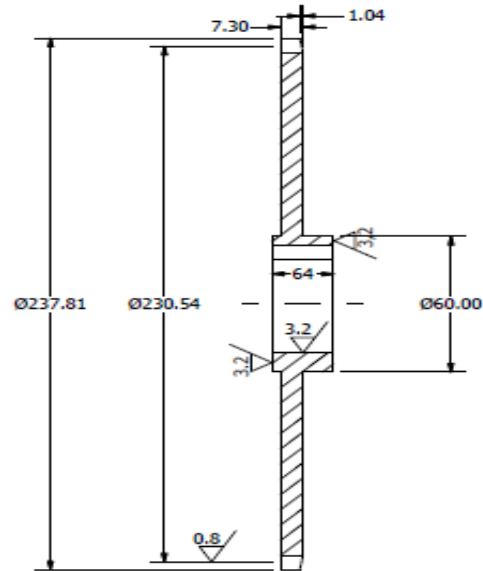
	INSTITUCION UNIVERSITARIA PASCUAL BRAVO			
	ESTUDIANTE: DUVAN MESA VALLE			
	NOMBRE DE LA PIEZA		RUEDA	6/10
	MATERIAL	Acero AISI 4140 RHA	MEDIDAS	mm

➤ **Plano 7: Rueda de engranaje eje cónico 2.**



	INSTITUCION UNIVERSITARIA PASCUAL BRAVO		
	ESTUDIANTE: DUVAN MESA VALLE		
	NOMBRE DE LA PIEZA	RUEDA	7/10
	MATERIAL	Acero AISI 4140 RHA	MEDIDAS mm

➤ **Plano 8:** Rueda-cadena.



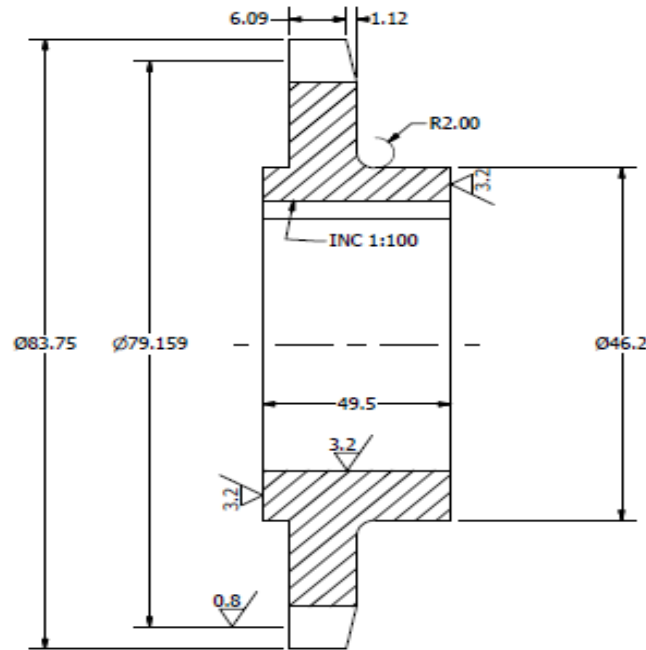
DETALLE BB
ESCALA 2: 1

DATOS DE CORTE

NUMERO DE DIENTES	57
PASO	12,7
DIAMETRO DEL RODILLO	7,9
MATERIAL	ACERO 4140 RHA

	INSTITUCION UNIVERSITARIA PASCUAL BRAVO		
	ESTUDIANTE: DUVAN MESA VALLE		
	NOMBRE DE LA PIEZA	RUEDA	8/10
	MATERIAL	Acero AISI 4140 RHA	MEDIDAS mm

➤ **Plano 9: Sprocket cadena.**



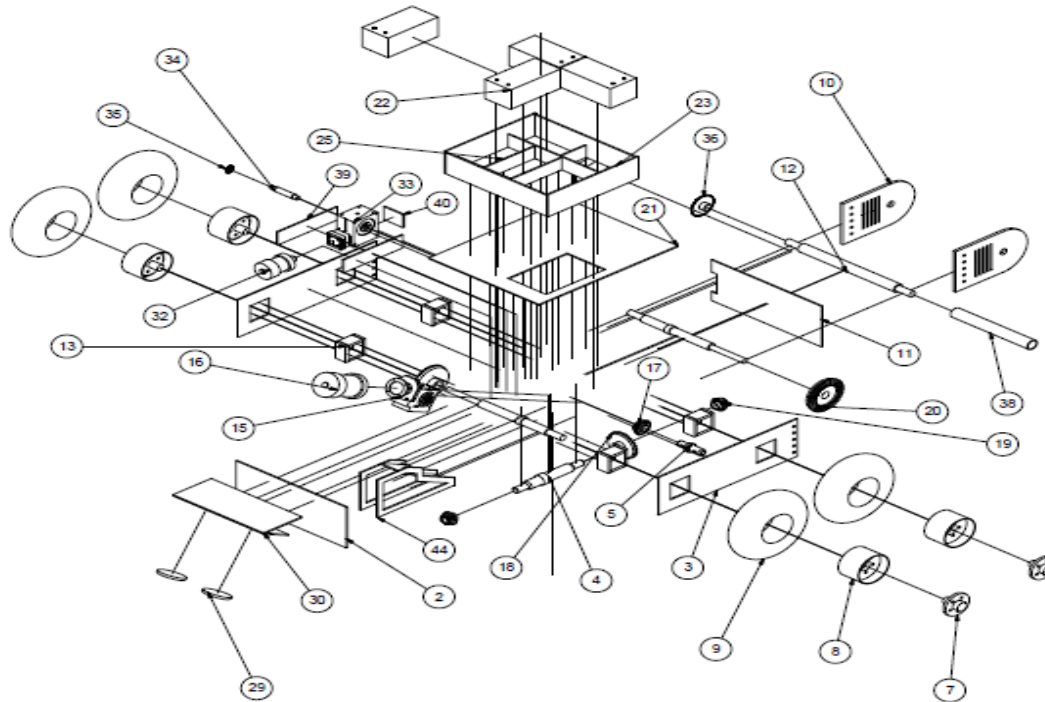
DETALLE DIENTES
ESCALA 2 : 1

DATOS DE CORTE

NUMERO DE DIENTES	19
PASO	12,7
DIAMETRO DEL RODILLO	7,9
MATERIAL	ACERO 4140 RHA

	INSTITUCION UNIVERSITARIA PASCUAL BRAVO		
	ESTUDIANTE: DUVAN MESA VALLE		
	NOMBRE DE LA PIEZA	SPROCKET	9/10
	MATERIAL	Acero AISI 4140 RHA	MEDIDAS mm

➤ **Plano 10:** Explosionado y lista de partes.



Parts List			
ITEM	QTY	PART NUMBER	DESCRIPTION
1	1		Lamina inferior
3	2		Lamina lateral
2	1		Lamina Frontal
11	1		Lamina Trasera
5	1		Eje 1
4	1		Eje 2
6	2		Eje 3 y 4
7	4		Cubo
8	4		Rin
9	4		Llanta
10	2		Soporte eje de golpe
12	1		Eje de golpe
13	8		Soporte eje de ruedas
14	8		soporte eje ruedas 2
15	1		Reductor
16	1		Motor
17	1		Piñon transmision1
18	1		Rueda transmision1
19	2		piñon ruedas3
20	2		Rueda ruedas1
21	1		arriba
22	4		Bateria
23	2		lamina bateria 1
24	2		lamina bateria 2
25	2		lamina bateria 3
26	3		lamina bateria 5
27	1		lamina bateria 6
28	1		tapa arriba
29	2		Bobina
30	1		soporte bobina 1
31	1		soporte bobina 2
32	1		Motor 2
33	1		ES 55 501
34	1		Eje 5
35	1		piñon sprocket
36	1		rueda sprocket
37	1		tapa cadena
38	1		soporte cadenas
39	2		lamina motoreductor 1
40	1		lamina motoreductor 2
41	2		lamina motoreductor3
42	1		lamina motoreductor 4
43	1		lamina motoreductor 5
44	2		lamina motoreductor 6

	INSTITUCION UNIVERSITARIA PASCUAL BRAVO		
	ESTUDIANTE: DUVAN MESA VALLE		
	NOMBRE DE LA PIEZA	EXPLOSIONADO	10/10
	MATERIAL	Acero AISI 4140 RHA	MEDIDAS
		mm	

7. CONCLUSIONES

Según los resultados obtenidos en este trabajo investigativo, las estadísticas son desfavorables y aunque existen procesos y programas de desminados que cuentan con ayuda internacional, no se evidencian avances notables en dichos procesos.

La problemática de las minas antipersonas en nuestro país es un penoso fenómeno. Colombia es el único país de América Latina donde aún se siembran minas antipersona. Uno de cada dos municipios es afectado por la presencia o sospecha de un campo minado, el cual alcanza una vida útil de hasta medio siglo.

Colombia es el tercer país más minado del mundo después de Camboya y Afganistán. En 31 de los 32 departamentos nacionales la población está en riesgo por la presencia de campos minados y municiones sin explotar. San Andrés y Providencia es el único departamento que no tiene campos minados.

En promedio se presentan dos víctimas diarias. De las víctimas, el 40% son civiles y de ellos la mitad son niños y niñas. El total de víctimas registradas durante el 2004 fue de 812 y desde 1990 hasta la fecha es de más de 3404. El 48% de las niñas y niños víctimas han sufrido el accidente al momento de manipular artefactos abandonados, generalmente granadas, al confundirlos con juguetes.

El territorio “contaminado” por minas antipersona afecta la movilidad de la población, la productividad de los predios y la gobernabilidad de los mismos. En Colombia el 92% de los casos se presenta en áreas rurales. El desarrollo social, político y económico se ve afectado, dado que el 88% de las víctimas son jóvenes y adultos en edad productiva.

La problemática del desplazamiento forzado crece donde hay peligro de campos minados por minas antipersona. En el momento de la huida se enfrentan también al riesgo de las municiones sin explotar que quedan después de un enfrentamiento.

Los actores armados ilegales utilizan el minado indiscriminado en corredores estratégicos y campamentos. En lugares sagrados como los alrededores de las escuelas, fuentes de agua, áreas comunales y de vivienda, zonas de cultivos y caminos de acceso a las comunidades.

Un alto porcentaje de la población ignora las señales de peligro, las medidas de seguridad y protección, la ubicación y localización de los campos minados y los mecanismos para solicitar protección del Estado.

Así, con el objetivo de ayudar a enfrentar esta problemática que golpea el territorio colombiano, nace esta propuesta de diseñar de un vehículo para la desactivación de minas antipersonas.

8. RECOMENDACIONES

Los conflictos bélicos deberían terminar apenas cesan las hostilidades. Sin embargo, las minas antipersonas siguen causando muertes y lesiones mucho tiempo después de que los conflictos han concluido. Las minas antipersonal no distinguen entre civiles y combatientes. Numerosos civiles mueren o sufren una amputación a causa de estas armas mucho tiempo después de finalizados los enfrentamientos. Vastas extensiones de tierra quedan inutilizadas, al igual que diversos medios de sustento. Las comunidades sufren los efectos de estas armas durante décadas, incluso después de terminados los conflictos armados.

El gobierno colombiano debería brindar garantías a los habitantes de los territorios minados, a través de acuerdos y tratados que involucren los mismos grupos armados que siembran las minas. Llegar a acuerdos para la no siembra y para el pronto desminado.

Se deberían crear e impulsar proyectos que aporten positivamente en el proceso de desactivación de minas antipersonas. Generar espacios para diálogos, informar y velar por las comunidades de los territorios minados.

La presente propuesta de diseño es una herramienta válida, y que ha sido diseñada bajo criterios reales, teniendo en cuenta todas las variables posibles en el entorno real. Cabe anotar que de implementarse este diseño, aun se pueden realizar estudios que lleven a la mejora del diseño.

REFERENCIAS BIBLIOGRAFICAS

Referencia tomada de: Diccionario de la Lengua Española, Real Academia Española, 2014. De la página 23 a la 24. Recuperado el 05 de Octubre de 2014.

Referencia tomada de: Ollacarizqueta, Lucía. ENEMIGOS INVISIBLES, CAMPOS DE LA MUERTE, Las minas antipersonas. Informe del Centro de Investigación para la Paz (Madrid) y del Seminario de Investigación para la Paz (Zaragoza). De la página 47 a la 133. Recuperado el 12 de Octubre de 2014. Disponible en: <http://www.seipaz.org/minas.htm>.

Referencia tomada de: Ejercito Nacional de Colombia. Proceso de desminado. Ingenieros militares de Colombia: Constructores de paz. De la página 47 a la 133. Recuperado el 18 de Octubre de 2014. Disponible en: <http://ingenierosmilitaresdecolombia.wordpress.com/>.

Referencia tomada de: Consejería Presidencial para los Derecho Humanos, Presidencia de la Republica. Minas Antipersonas en territorio colombiano. De la página 4 a la 13. Recuperado el 12 de Octubre de 2014. Disponible en: <http://www.accioncontraminas.gov.co>.

Referencia tomada de: García Pinzón, Viviana. Centro de Pensamiento y Seguimiento al Diálogo de Paz. Universidad Nacional de Colombia. De la página 1a la 22. Recuperado el 22 de Octubre de 2014. Disponible en: <http://www.unperiodico.unal.edu.co>.

Referencia tomada de: J.J, Peterson. Tipos de minas antipersonas. Estados Unidos. De la página 1 a la 11. Recuperado el 5 de Septiembre de 2014. Disponible en: http://en.wikipedia.org/wiki/Mine_flail.

Referencia tomada de: Urbina Polo, Ignacio. Mine Kafon: el detector de minas antipersonales de Massoud Hassani. Estados Unidos. De la página 4 a la 7. Recuperado el 22 de Septiembre de 2014. Disponible en: <http://www.diconexiones.com/mine-kafon/>.

Referencia tomada de: Cooper, Belton. Máquinas para desactivación de minas antipersonas. Estados Unidos. De la página 1 a la 5. Recuperado el 5 de Septiembre de 2014. Disponible en: http://es.wikipedia.org/wiki/M4_Sherman#Variantes_especiales.

Referencia tomada de: Antonio Sánchez, Juan. Carro antiminas "Made in Medellín". Colombia: Batallón de ingenieros Pedro Nel Ospina. De la página 1 a la 9. Recuperado el 17 de Septiembre de 2014. Disponible en: http://www.elcolombiano.com/BancoConocimiento/C/carro_antiminas_made_in_medellin/carro_antiminas_made_in_medellin.asp.

Referencia tomada de: R. J. Crisp. Los tanques ingleses y las minas antipersonas después de la segunda guerra mundial. Gran Bretaña. De la página 1 a la 14. Recuperado el 4 de Septiembre de 2014. Disponible en: <http://www.militar.org.ua/militar/tanques/tanques-ingles-segunda-guerra-mundial.html>.

Referencia tomada de: Gobernacion de Antioquia, Desminado en el departamento de Antioquia. De la página 2 a la 18. Recuperado el 05 de Noviembre de 2014.