

**DISEÑO E IMPLEMENTACIÓN DE UN SISTEMA DE SEGURIDAD  
CONTROLADA A TRAVÉS DE COMUNICACIÓN VÍA TELEFONÍA CELULAR  
EN LA EMPRESA CMG TECNOLOGÍA**

**JULIÁN DAVID HERNÁNDEZ LAVERDE**

**TECNOLÓGICO PASCUAL BRAVO INSTITUCIÓN UNIVERSITARIA  
TECNOLOGÍA ELECTRÓNICA  
MEDELLÍN  
2011**

**DISEÑO E IMPLEMENTACIÓN DE UN SISTEMA DE SEGURIDAD  
CONTROLADO A TRAVÉS DE COMUNICACIÓN VÍA TELEFONÍA CELULAR  
EN LA EMPRESA CMG TECNOLOGÍA**

**JULIÁN DAVID HERNÁNDEZ LAVERDE**

**Proyecto de grado para optar al título de Tecnólogo en electrónica**

**Asesor técnico:**

**Vesna Sdranovic**

**Ingeniera Electrónica con Maestría en Telecomunicaciones**

**TECNOLÓGICO PASCUAL BRAVO INSTITUCIÓN UNIVERSITARIA**

**TECNOLOGÍA ELECTRÓNICA**

**MEDELLÍN**

**2011**

## TABLA DE CONTENIDO

	<b>Pag</b>
INTRODUCCIÓN.....	8
1. DESCRIPCIÓN DEL PROBLEMA.....	9
1.1 FORMULACIÓN DEL PROBLEMA.....	9
2. JUSTIFICACIÓN.....	10
3. OBJETIVOS.....	11
3.1 OBJETIVO GENERAL.....	11
3.2 OBJETIVOS ESPECÍFICOS.....	11
4. MARCO TEÓRICO.....	12
4.1 SISTEMAS DE SEGURIDAD EXISTENTES.....	12
4.2 GPRS.....	14
4.3 MICROCONTROLADOR 16F877A.....	17
4.4 MÓDEM GSM/GPRS.....	21
5. METODOLOGÍA.....	26
5.1 TIPO DE PROYECTO.....	26
5.2 MÉTODO.....	26
5.3 TÉCNICAS DE RECOLECCIÓN DE INFORMACIÓN.....	26
5.3.1 Fuentes primarias.....	26
5.3.2 Fuentes secundarias.....	26
6. RESULTADOS DEL PROYECTO.....	27
7. CONCLUSIONES.....	49
8. RECOMENDACIONES.....	50
BIBLIOGRAFÍA.....	51
CIBERGRAFÍA.....	52
ANEXOS.....	53

## LISTA DE FIGURAS

Figura 1	Microcontrolador.....	17
Figura 2	Módem GSM/GPRS.....	22
Figura 3	SIM.....	24
Figura 4	Zona de instalación 1.....	27
Figura 5	Zona de instalación 2.....	28
Figura 6	Adaptador de alimentación.....	33
Figura 7	Fuente suichada.....	34
Figura 8	Acondicionador de señales.....	35
Figura 9	Sensor óptico.....	36
Figura 10	Sensor magnético.....	36
Figura 11	Conexión del control de potencia .....	37
Figura 12	Sirena de pánico.....	38
Figura 13	Conexión del microcontrolador.....	39
Figura 14	Conexión de la memoria EEPROM.....	30
Figura 15	Conexión de la interfaz RS232.....	41
Figura 16	Conexión del módem GSM/GPRS.....	42
Figura 17	Control ON/OFF del módem GSM/GPRS .....	43
Figura 18	Interfaz módem GSM/GPRS-microcontrolador.....	44
Figura 19	Leds indicadores de comunicación.....	45
Figura 20	Conexión de la antena .....	46
Figura 21	Antena GSM/GPRS.....	47
Figura 22	Batería del módem.....	47
Figura 23	Conexión de la SIM.....	48

## LISTA DE TABLAS

TABLA 1 RS232 interfaz de voltajes.....	25
---	----

## LISTA DE ANEXOS

Anexo A	Plano electrónico del sistema de seguridad.....	53
---------	---	----

## GLOSARIO

**Armado:** estado de la alarma en el cual se encuentran los sensores activos.

**Asincrónico:** se refiere a una comunicación desfasada, que no es en tiempo real, por ejemplo un e-mail.

**Buffer:** es un espacio de memoria, en el que se almacenan datos para evitar que el programa o recurso que los requiere, ya sea hardware o software, se quede sin datos durante una transferencia.

**Esclavo:** en una red, es el terminal sometido a las órdenes y configuraciones provenientes del terminal maestro.

**Maestro:** en una red, es el encargado de establecer y controlar los términos de la comunicación como la velocidad de transmisión, el reloj de sincronismo etc.

**Optoacopladores:** estos dispositivos aíslan los circuitos mediante la luz producida por un led interno que acciona la base de un transistor entrando en conducción, funcionando como un suiche.

**Registro:** es un conjunto de campos donde se almacenan datos implícitamente estructurados.

**Sincrónico:** se refiere a la comunicación en tiempo real, en la que podemos interactuar, como por ejemplo la comunicación de vos por teléfono.

**Terminal:** conocido también como consola, es un dispositivo electrónico utilizado para introducir o mostrar datos a través de una pantalla, ya sean de una computadora, de un celular o de un sistema electrónico.

**Transducción:** transformación de un tipo de señal o energía en otra de distinta naturaleza

**USART:** (Universal Synchronous/Asynchronous Receiver-Transmitter) Es un módulo que sirve para transmitir o recibir datos de manera serial de manera sincrónica o asincrónica.

**UART:** cuando un periférico sólo maneja el modo Asíncrono.



## INTRODUCCIÓN

Los sistemas de seguridad en los hogares y propiedades se han originado a través del tiempo de una manera evolutiva y necesaria, debido a las circunstancias sociales de inseguridad que rodean al hombre en la vida cotidiana; se ve obligado a proteger sus pertenencias utilizando avances tecnológicos, diseñando dispositivos capaces de identificar y comunicar intrusiones o eventos no deseados, y actuar de forma adecuada sin arriesgar la seguridad de sus enseres.

El presente proyecto es un diseño e implementación de un sistema de seguridad para la empresa CMG Tecnología, una empresa dedicada a la reparación de computadoras portátiles. El sistema consiste en la implementación de un conjunto de dispositivos de seguridad para la protección de herramientas y equipos de cómputo de clientes; se pretende que la empresa CMG tecnología como el usuario de este sistema tenga el control desde cualquier lugar y no estar presente en las instalaciones ya que es imposible revelar claves de acceso.

Se utilizara un teléfono celular por medio del cual nos comunicaremos con la alarma utilizando mensajes de texto; podremos ver el estado de los sensores, tendremos aviso previo de una intrusión. El sistema se compone básicamente de un módem encargado de transmitir información proveniente de un microcontrolador encargado de monitorear sensores instalados en la empresa, Para configuraciones manuales se dispondrá de un teclado numérico

## **1. DESCRIPCIÓN DEL PROBLEMA**

En el mercado podemos encontrar múltiples sistemas de vigilancia, con comunicación a través de líneas telefónicas, vía telefonía celular, vía internet, etc. También diferentes empresas de seguridad que ofrecen el servicio de monitoreo de nuestra vivienda o de nuestro negocio.

CMG Tecnología es una empresa dedicada a la reparación técnica de computadoras portátiles, situada en el centro comercial Carrusel del Éxito. Para CMG Tecnología es de gran interés implementar una alarma monitoreada a través de celular para la seguridad de los equipos que los usuarios llevan a reparar y de los equipos y herramientas de la misma empresa. El objetivo de la empresa es que el sistema de seguridad se pueda controlar desde cualquier lugar a través de un teléfono celular, sin necesidad de tener que estar presente en las instalaciones de la empresa.

### **1.1 FORMULACIÓN DEL PROBLEMA.**

¿Se dispondrá de una mejor seguridad si disponemos de la información y control de nuestro sistema de alarma en todo momento a través de nuestros celulares en la actualidad?

## 2. JUSTIFICACIÓN

La alarma no es un sistema de seguridad inventado recientemente, sino que ha trascendido desde años atrás, conllevando mejoras gracias a modificaciones que los usuarios y diseñadores han requerido. Existen alarmas diseñadas para automóviles, casas, bancos etc. que están dispuestos a cualquier usuario. Me ha llamado la atención el hecho de diseñar e implementar un sistema de alarma en CMG Tecnología ya que es una aplicación al diseño electrónico.

La empresa CMG Tecnología dispone de un sistema de alarma monitoreado por una empresa de seguridad; su configuración requiere de una persona que le manipule manualmente o a través de la empresa misma que presta el servicio.

Este proyecto consiste en la implementación de un sistema de alarma monitoreado desde el teléfono móvil que se comunicara vía mensajes de texto, que proporciona autonomía y privacidad en el manejo de las variables que se involucran en el sistema, mejorando el servicio y brindando facilidades como cambio de la clave de acceso, desactivación o activación de la alarma, etc. también el sistema de alarma permite que se tenga previo aviso en caso de una intrusión y se recibe vía mensaje de texto.

### **3. OBJETIVOS**

#### **3.1 OBJETIVO GENERAL**

Mejorar el sistema de seguridad en la empresa CMG Tecnología e implementar monitoreo y control remotamente de una manera autónoma.

#### **3.2 OBJETIVOS ESPECÍFICOS**

Diseñar una alarma utilizando un microcontrolador como unidad de control y un módem GSM/GPRS como unidad de comunicación, ubicados en la base del sistema de control. La base del sistema y el teléfono celular se comunicaran mediante mensajes de texto, a través de los cuales se informan los eventos de los estados de las zonas de seguridad, donde se encuentren instalados los sensores.

Construir la tarjeta madre de la base del sistema de seguridad con las interfaces de los sensores de movimiento y magnéticos, la sirena con sus circuitos de potencia, acondicionamiento de señales y puerto de conexión al módem GSM/GPRS.

## **4. MARCO TEÓRICO**

### **4.1 SISTEMAS DE SEGURIDAD EXISTENTES**

Existen empresas especialistas en el diseño e instalación de servicios de seguridad como TELESENTINEL o METROALARMAS que desarrollan sistemas de alarmas de acuerdo a las necesidades del usuario, el costo y el lugar donde se vaya a implementar.

Estas empresas desarrollan sistemas de monitoreo basados en sensores instalados en zonas a vigilar, através de estos se detectan cambios en el sistema, interpretándolos ya sea como alertas o informativos, y se toman decisiones pertinentes dependiendo del tipo de información recibida.

Los sensores son dispositivos que hacen transducción de variables físicas como la temperatura, la presión, el desplazamiento etc. a señales eléctricas. En un sistema de seguridad, se utilizan diferentes tipos de sensores, por ejemplo sensores de movimiento que están diseñados para activarse cuando detectan un cambio de temperatura. Los objetos irradian una cierta cantidad de energía infrarroja o calor y cuando se presencia un cambio en dicho nivel de energía, como el que produce una persona que entra al área protegida, el detector infrarrojo lo percibe y envía una señal al sistema de alarma. Es por esta razón que no deben ser instalados directamente sobre una cocina o estufa, ni en las cercanías de extractores de aire, tampoco deben instalarse en lugares con temperaturas elevadas ya que el dispositivo no podrá distinguir la temperatura que irradia un intruso.

Este tipo de sensores generalmente tienen un alcance de más de 10 metros a lo largo y de 3 metros a lo alto, con un ángulo de cobertura de 90° a 110° a lo ancho;

trabajan en áreas abiertas, es decir no pueden atravesar paredes u otros obstáculos y son inmunes a las falsas alarmas producidas por animales.

Otro ejemplo son los sensores magnéticos que son utilizados para detectar la apertura de puertas, disponen de dos partes, un imán y un suiche magnético con dos pines de conexión; se deben de instalar en conjunto en la puerta y en su respectivo marco, cuando la puerta está cerrada, el suiche magnético detecta el imán y cierra sus contactos, cuando no lo detecta abre sus contactos.

Los sistemas de alarmas también funcionan utilizando medios visuales para detectar intrusiones como las cámaras filmadoras y los medios auditivos como micrófonos, los cuales se monitorean a través de internet.

Una característica muy importante de un sistema de alarma es el medio que se utiliza para transmitir y recibir la información desde el lugar de monitoreo al lugar remoto de control. Anteriormente se utilizaban medios físicos como las líneas telefónicas que necesitan de adquirir un servicio de línea telefónica con empresas de servicios de comunicación; disponen de un ancho de banda pequeño para transferencia de información y resultan ser muy inestables por la filtración de agentes externos como ruidos o cortes de líneas.

Los sistemas de transmisión por radio son dispositivos utilizados para comunicarse con las centrales de seguridad sin necesitar de un medio físico de conexión utilizando señales de radio moduladas, suelen utilizarse pequeños módulos de transmisión implementados por empresas que ofrecen servicio de monitoreo de alarmas; que trabajan en las frecuencias de banda ciudadana y son de fácil adquisición en el mercado electrónico.

Hoy con el avance de las comunicaciones móviles y los medios inalámbricos se han desarrollado soluciones eficaces en los diseños actuales como los sistema de transmisión a través de redes de telefonía celular que funcionan conectando inalámbricamente el sistema de alarma vía red de telefonía móvil, utilizando un modem GSM/GPRS; proporciona mayor seguridad y evita la posibilidad de cortes de líneas telefónicas.

El sistema de comunicación IP utiliza las ventajas de las redes y la plataforma de internet para comunicación mediante protocolos TCP/IP, es una tecnología muy reciente que permite monitoreo en tiempo real de las cámaras, sonido accediendo a páginas disponiendo de un registro para monitoreo desde cualquier punto.

#### **4.2 GPRS (Global Packet Radio System)**

La red GSM es una solución a los problemas evolutivos y económicos presentados en las primeras generaciones de comunicaciones móviles de los años ochenta, las pequeñas empresas prestaban servicios a costos muy elevados y saturados por el poco ancho de banda. Debido a su difícil implementación y las presentes necesidades de ser un sistema global y digitalizado de fácil adquisición, se creó la segunda generación de comunicaciones móviles, cuando la CEPT (Conferencia Europea de Administración de Correos y Telecomunicaciones), desarrollo el grupo móvil especial (GSM).

GSM es un sistema de comunicación que digitaliza la información de un usuario, comprime los datos y los envía a través de un canal de comunicación.

En 1984 la Comisión Europea respalda formalmente al GSM y en 1986, se establecen las bandas de trabajo y las políticas del GSM en Europa. El

lanzamiento comercial del servicio se hizo en 1991 y en 1993 se completa la cobertura de las principales ciudades.

GSM es una tecnología revolucionaria en el mundo de las comunicaciones móviles de segunda generación, siendo compatible con tecnologías actuales y futuras, con capacidad de transmisión de voz y datos, permite comunicación entre terminales conectados a la red y dispone de compatibilidad con equipos conectados a otras redes.

A través del servicio del GSM para transmisión de paquetes de datos se ha presentado limitantes a niveles de capacidad y economía al manejar datos a mayor escala, como los mensajes multimedia y los producidos por las redes WAP (protocolo de aplicaciones inalámbricas) que permite navegación en internet debido al excesivo tiempo que se requiere de conexión para la transferencia a través de un canal dedicado solo para voz.

La ETSI (Escuela Técnica Superior de Ingeniería) de Bilbao implemento el GPRS, una tecnología adecuada e implementada al GSM para las transmisiones de datos, conocida como 2.5G, ya que marca la transición entre la segunda y tercera generación de celulares.

A través del sistema GPRS es posible el envío y la recepción de información a los teléfonos celulares, dividiendo una cantidad de información en pequeños paquetes, los cuales son transmitidos mediante un módem, reunificados y presentados en la pantalla de un terminal móvil, al utilizar este servicio sólo se tiene que pagar por la cantidad de datos que se baja de la red y no por el tiempo de conexión dejando disponibilidad al canal de voz.



A través de GPRS se puede enviar y recibir información (e-mails, imágenes, gráficos, etc.) utilizando el mismo equipo celular que tiene incorporado un modem a través del protocolo WAP.

Las redes de telefonía móvil funcionan mediante pequeñas divisiones geográficas llamadas celdas o células, cada celda va rodeada de 6 celdas contiguas logrando así una red de cobertura territorial, cada una contiene una estación central que puede transmitir y recibir señales provenientes de un terminal.

Arquitectura de una red GSM: La terminal del usuario se llama estación móvil. Una estación móvil está constituida por una tarjeta SIM (Módulo de Identificación de Abonado), que permite identificar de manera única al usuario y a la terminal móvil.

Las terminales se identifican por medio de un número único de identificación de 15 dígitos denominado IMEI (Identificador Internacional de Equipos Móviles). Cada tarjeta SIM posee un número de identificación único denominado IMSI (Identificador Internacional de Abonados Móviles). Este código se puede proteger con una clave de 4 dígitos llamada código PIN.

La tarjeta SIM permite identificar a cada usuario independientemente de la terminal utilizada durante la comunicación con la estación base. Las comunicaciones entre una estación móvil y una estación base se producen a través de radiofrecuencia.

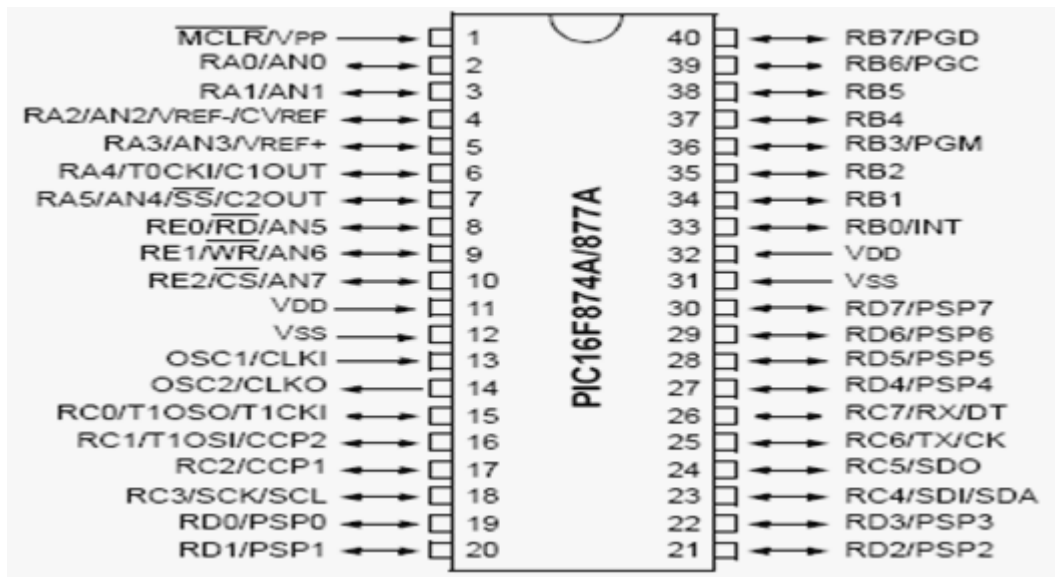
Todas las estaciones base de una red celular están conectadas a un controlador de estaciones base BSC, que administra la distribución de los recursos. La estación base toma los datos que emitimos desde nuestro teléfono móvil y los procesa para establecer la comunicación con el teléfono al que queremos llamar.

El sistema compuesto del controlador de estaciones base y sus estaciones base conectadas forman el Subsistema de estaciones base BSS.

Los controladores de estaciones base están físicamente conectados al Centro de conmutación móvil MSC que también los conecta con la red de telefonía pública y con Internet.

### 4.3 Microcontrolador PIC16F877A:

Figura 1. Microcontrolador.



Los Microcontroladores hacen parte de la vida cotidiana del hombre y a diario podemos encontrar dispositivos electrónicos y mecánicos con funcionalidades excelentes, los cuales están controlados por este dispositivo. Encontramos juguetes, procesos automáticos con facilidades de manejo mediante botoneras, paneles LCD de visualización, entre otras aplicaciones, cabe resaltar que ha sido un avance en la electrónica digital que permite al diseñador más herramientas y

funcionalidades con un dispositivo pequeño y multifuncional que podemos programar a nuestra necesidad.

El PIC 16f877A es un microcontrolador de MICROCHIP que pertenece a la familia de chips que funcionan a 8 bits (bus de datos). Cuentan con tecnología RISC (Reduced Instruction Set Computer) que son un conjunto de instrucciones que se caracterizan porque requieren de poco tiempo de ejecución y posibilitan la segmentación y en paralelismo en dicho proceso. dispone de 33 pines de entrada y salida, de una frecuencia de operación de hasta 20 MHz, tres temporizadores, dos módulos PWM (Modulador por Ancho de Pulso), conversor A/D (análogo-digital) de ocho canales, memoria EEPROM para almacenamiento de datos de 256 bytes y una memoria RAM de 368 bytes, un módulo de comunicación serie sincrónico MSSP y comunicación por interfaz USART (Universal Synchronous Asynchronous Receiver Transmitter) ,también dispone de 35 registros asociados a los módulos y de registros para atender interrupciones.

El módulo MSSP: (Master Synchronous Serial Port) es un módulo implementado en los Microcontroladores que permite la comunicación serial con periféricos y puede ser configurado para trabajar en dos modos diferentes: el SPI (Serial Peripheral Interfase) que consiste en tres líneas de comunicación, la primera SDO (serial data out) es por donde circulan los datos de salida hacia un periférico, la segunda corresponde a la línea SDI (serial data in) es por donde se reciben los datos provenientes de un periférico y la línea SCK (reloj) la cual provee la señal de sincronización necesaria para una correcta comunicación (el periférico maestro es quien establece la frecuencia de la señal de reloj).

El modo I2C (Inter-Integrated Circuit) consiste en un bus de dos líneas para la comunicación, la primera SDA (serial data) es una línea dedicada a atender la

transmisión y la recepción de los datos provenientes de un periférico, la segunda línea SCL es por donde circula el reloj para la sincronización.

Ambos modos pueden usarse para comunicarse con otros dispositivos compatibles con estos protocolos como memorias, conversores A/D, etc.

Los microcontroladores disponen de registros internos SFR (Special Function Registers) ubicados en la memoria de datos, se almacenan datos provenientes de eventos para luego ser leídos o transmitidos. Por ejemplo cuando se produce una interrupción se salva el valor de estado del programa y se carga con el vector de interrupción, el registro asociado es el INTCON.

El módulo MSSP tiene asociados tres registros: Status Register (SSPSTAT) y dos registros de control (SSPCON1 y SSPCON2). El uso de cada registro y su configuración individual depende del modo de comunicación que se esté empleando (SPI o I2C).

El módulo de comunicación USART: (Universal Synchronous Asynchronous Receiver Transmitter) es un módulo síncrono/asíncrono serie disponible en el microcontrolador para la comunicación de una multitud de periféricos entre sí, funciona de dos modos diferentes: en modo asincrónico (full dúplex, bidireccional) utiliza la transferencia y recepción de información mediante dos líneas TX(transmisor) en el pin 25 y (RX)receptor en el pin 26, a una velocidad controlada por el módulo, y en modo síncrono (half dúplex, unidireccional) como maestro o esclavo, consiste en dos líneas, la línea DT en el pin 26 bidireccional y la línea CK en el pin 25 por donde viene el reloj de sincronía que genera el maestro.

El módulo USART está compuesto de cuatro registros que lo configuran y se le asocian los registros TXSTA, RCSTA y SPBRG del microcontrolador.

El baudio es una unidad de medida utilizada en telecomunicaciones que representa la cantidad de veces que cambia de estado una señal de pulsos en un periodo de tiempo, para generar esta velocidad de transmisión existe un temporizador de 8-bits llamado BRG, que genera una frecuencia normalizada en baudios de 330, 600, 1200, 2400, 4800, 9600, 19200, etc. Este generador de baudios es configurado a través del valor cargado en registro SPBRG. El bit BRGH incluido en el registro TXSTA configura la rapidez de la transmisión de la siguiente manera: al ser cargado con un “cero”, la velocidad de trabajo sería baja y la constante K en la fórmula que veremos a continuación (nos sirve para calcular el valor a cargar al registro) tomara el valor de 64, y si se le carga con un “uno” se trabajara a altas velocidades y K tomara el valor de 16, dependiendo del estado de este bit se determinara la frecuencia en baudios.

$$\text{Frecuencia en baudios} = F_{osc} / (K * (X + 1))$$

Por medio de esta ecuación hallaremos el valor de X que será el que debe de ser cargado en el registro SPBRG, y así se configura la velocidad utilizada en la comunicación, la frecuencia  $F_{osc}$  depende del oscilador del microcontrolador.

Transmisor asincrónico: un USART transmisor consta de dos registros: el TXREG y TSR, y un USART receptor consta de otros dos registros: RCREG y RSR. El dato que se desea transmitir a través del USART se carga en el registro TXREG y este lo envía a través del registro de desplazamiento TSR, este va sacando datos bit a bit en la velocidad establecida en baudios. Además se adiciona un “bit de inicio” al comienzo del byte y al final se adiciona un “bit de parada”. El USART receptor recibe uno a uno los bits y elimina los bits de control (inicio, parada y dirección); carga esta información en el registro de desplazamiento RSR y los traslada automáticamente al RCREG donde quedan disponibles para su uso.

La transferencia se logra en un ciclo y el señalizador TXIF advierte que el registro de transmisión se ha vaciado; cuando se escribe otro dato en TXREG el señalizador TXIF se coloca en cero; el bit TRMT sirve para indicar el estado del registro TSR y vale uno cuando está vacío.

Receptor asincrónico: Los datos entran por el pin RC7/RX/DT del puerto C, entrando secuencialmente al registro de desplazamiento RSR, el cual debe funcionar a una velocidad más rápida que la de trabajo.

Cuando un terminal maestro envía información a un terminal esclavo primero envía un byte de dirección que identifica al destinatario; el byte de dirección se identifica porque el bit RX9D pasa a uno. Si el bit ADDEN del registro SPBRG en el esclavo es “uno”, indica que se ignora los datos y si el bit que se envía vale “cero” quiere decir que se trata de una dirección y el esclavo provoca una interrupción y se transferirá el contenido del registro RSR al buffer de recepción, cuando termina la recepción el esclavo examina la dirección y si coinciden coloca a cero el bit ADDEN para poder recibir datos del maestro.

#### **4.4. MÓDEM GSM/GPRS:**

El módem es un dispositivo que permite comunicar dos terminales remotos utilizando como medio de transmisión líneas físicas o el aire, de forma que puedan intercambiar información entre sí. El dispositivo convierte las señales digitales (información) en señales analógica que pueden enviarse a través de un canal de comunicación; de esta manera es posible la transmisión y recepción de datos a otro terminal que posea otro módem.

Figura 2.módem GSM/GPRS



El funcionamiento del módem GSM/GPRS se basa en transmisión y recepción de comandos AT a través del puerto serie UART asincrónico. Estos comandos son especificados por el fabricante y contienen las órdenes de control y configuración necesarias para el control del dispositivo. Dentro del listado de comandos encontramos orientación a cada una de las órdenes a ejecutar por el modem como:

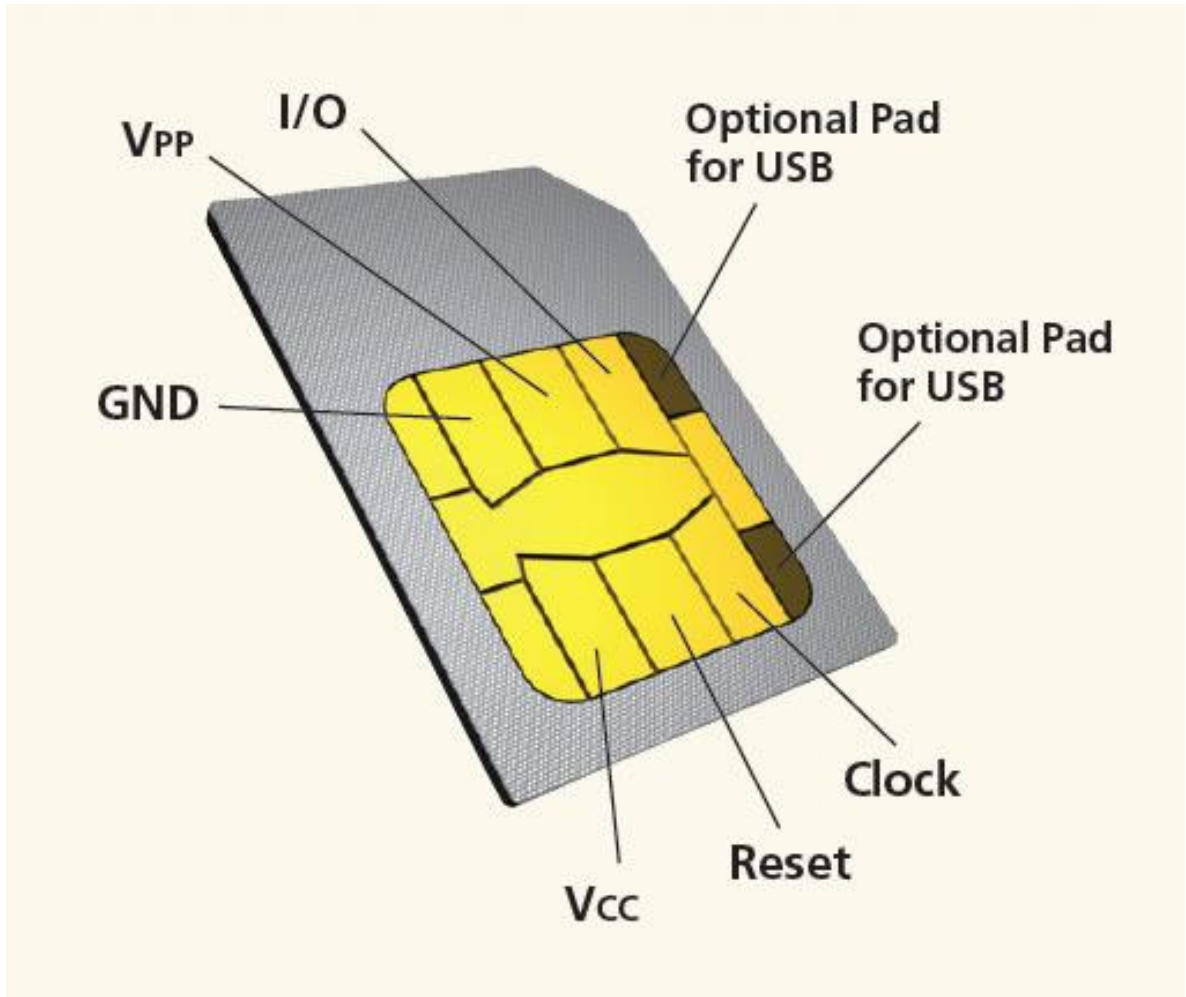
- configuración de velocidad de transmisión de datos a través del puerto serie UART.
- Transmisión de mensajes de texto SMS a otro terminal.
- lectura de mensajes de texto SMS recibidos.
- recepción y realización de llamadas de voz.
- lectura de contactos e información almacenada en la tarjeta SIM.

- estado de la conexión y nivel de señal recibida desde el operador celular etc.

El módem entrara en dos estados mediante su funcionamiento. El primero es el modo de comando, es aquí cuando el modem está dispuesto para ser configurado por medio de los comandos AT necesarios provenientes del terminal maestro, (en este caso el microcontrolador), una vez se realiza esta operación, el modem envía un comando de confirmación de conexión con otro dispositivo y entra en modo de línea. Es aquí cuando el modem recibe la información proveniente del maestro, la transforma en una señal analógica y la envía a través del aire hasta el otro terminal, en este caso el celular. La SIM (módulo de identificación del suscriptor) es la tarjeta conectada al módem a través de los pines dispuestos, almacena la información del terminal móvil y permite conexión e identificación en la red GSM, la tarjeta es extraíble y permite ser cambiada en cualquier momento.



Figura 3. La SIM.



Conexión de pines:

Vcc: pin de alimentación de energía de la SIM

Reset: señal que permite reiniciar la tarjeta SIM.

Clock: se pulsante requerida para que la SIM pueda sincronizar la comunicación con el terminal móvil.

Gnd: pin de tierra.

Vpp: esta línea es utilizada para programar la SIM por la empresa que la construye.

I/O: pin de comunicación bidireccional que permite la transferencia de información entre SIM y la terminal móvil.

Pin 7 y Pin 8: no se utilizan.

La comunicación entre microcontrolador y el puerto serial de la computadora se hace por medio de la interfaz RS232C; la programación del módem y el microcontrolador, sin necesidad de ser retirados de la tarjeta, es mediante el integrado MAX232. Esta interfaz consiste en las adaptaciones de los voltajes producidos y recibidos por el microcontrolador y los registrados para el computador y se determinan de la siguiente manera:

Tabla 1. RS232 interfaz de voltajes.

MICROCONTROLADOR	COMPUTADOR
0V	-12V
5V	+12V

## 5. METODOLOGÍA

### 5.1 TIPO DE PROYECTO:

Diseño e implementación de un sistema de seguridad controlado a través de comunicación vía telefonía celular. Se procederá a diseñar el programa de microcontrolador, las entradas son estados de sensores, la información se envía mediante paquete de datos a través de un módem GSM/GPRS y se recibe vía telefonía celular.

### 5.2 MÉTODO

Deductivo y descriptivo, se utilizarán los Microcontroladores y las comunicaciones inalámbricas para controlar la alarma remotamente.

### 5.3 TÉCNICAS DE RECOLECCIÓN DE INFORMACIÓN

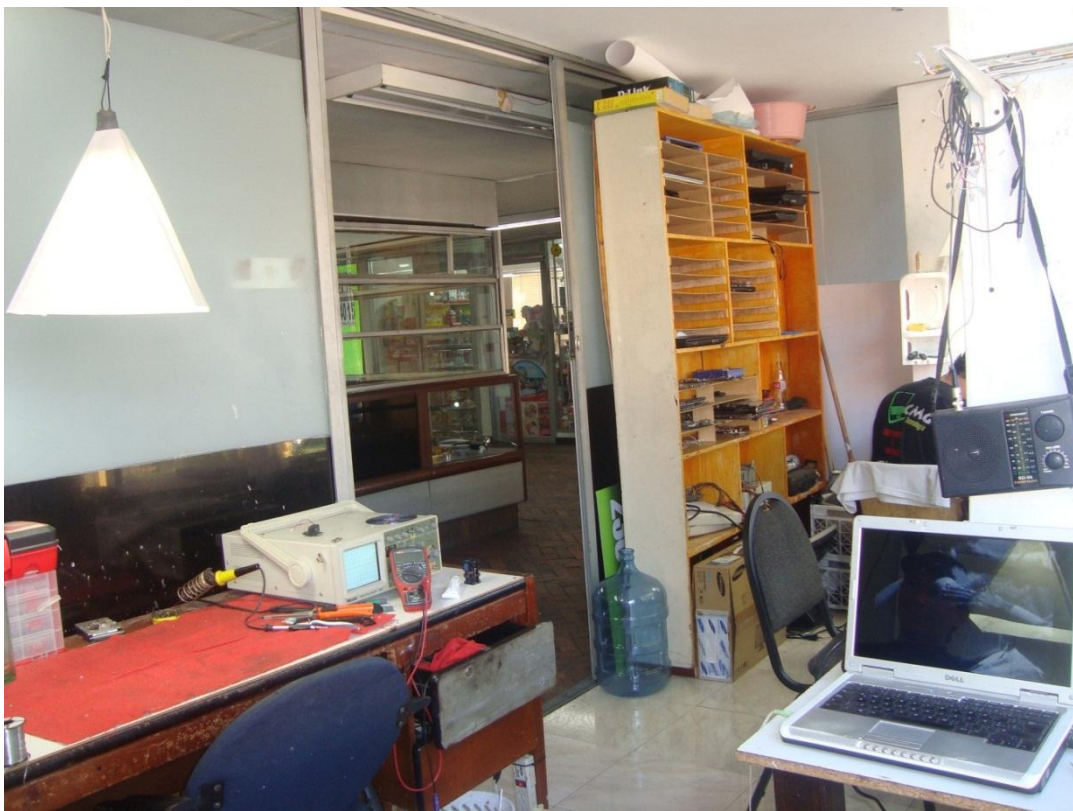
**5.3.1 Fuentes primarias:** hojas de datos del microcontrolador, del módem GPRS y los sensores, libros y documentos sobre Microcontroladores y funcionamiento de redes, se partió de la necesidad de mejorar la seguridad en la empresa.

**5.3.2 Fuentes secundarias:** para complementar la investigación se utilizaron libros, internet, accesorio del proyecto, accesorio de un tecnólogo.

## 6. RESULTADOS DEL PROYECTO

El sistema de alarma se ha instalado en la empresa CMG Tecnología en las dos zonas que la conforman, la primera corresponde al taller de reparaciones ubicado en un segundo piso llamado zona 1. Se ha instalado su respectivo sensor de movimiento y sensor magnético en la puerta de acceso, la conexión se hizo mediante cable UTP (cable de par trenzado) aprovechando que tiene 8 hilos, utilizamos el par (blanco/naranja-naranja) para alimentar el sensor óptico, el par (blanco/azul-azul) para la conexión de su respectivo contacto de intrusión, además se utilizó el par (blanco/verde-verde) para la conexión del sensor magnético.

Figura 4. Zona de instalación 1.



La zona 2 está ubicada en el primer piso del edificio, donde CMG Tecnología atiende al cliente, se han instalado los respectivos sensores de movimiento en la parte superior del local y su respectivo sensor magnético en la puerta de acceso.

Figura 5. Zona de instalación 2.



Con la instalación de estos sensores, aseguramos por completo los accesos posibles a la empresa. El panel del sistema de alarma se instaló en la zona 2 , por donde se accede a la empresa, la persona encargada (en este caso la secretaria) dispone de una clave secreta de cuatro dígitos, el funcionamiento del sistema se divide en 2 etapas, la etapa de armado y etapa de desarmado.

Cuando el sistema es armado deben estar todos los sensores sin detectar anomalías, los sensores magnéticos de las dos puertas cerrados y no debe haber ningún movimiento dentro de las dos zonas, de lo contrario el sistema no permite ser armado, se digita la clave de activación, se dispone de un tiempo de tolerancia de 5 segundos después de digitar el último número de su clave para salir del local y cerrar la puerta, la sirena da un tono de aviso y comienza el monitoreo, en caso de acceder al local un intruso, la alarma entra en estado de intrusión activando la sirena y enviando el mensaje de texto “intrusión alerta”.

Durante la etapa de desarme, el sistema de alarma se encuentra inactivo y el microcontrolador maestro se encuentra en estado de STAND-BY a la espera de recepción de órdenes desde el teclado o del teléfono móvil como el ingreso de clave de armado o solicitud de estado, estas órdenes han sido programadas dentro del código assembler y códigos ASCII y son enviadas a través de mensajes de texto desde el sistema de alarma o desde el teléfono celular.

La comunicación entre el módem y el microcontrolador se programó a una velocidad de 38.400 bit/s, con 1 bit de Star/Stop, 8 bit de datos y sin paridad, el inicio de esta comunicación siempre es realizada con la prueba de conexión modem-microcontrolador a través del comando “AT” seguido del carácter ASCII correspondiente a la tecla enter enviados desde el microcontrolador, luego de esto el módem responderá con el comando OK, validando que existe conexión y sincronía en la transmisión de información en ambos sentidos, a partir de este

momento se puede realizar el envío y recepción de mensajes de texto desde y número telefónico maestro que ha sido previamente registrado en la memoria del sistema de alarma.

Para comenzar la comunicación se transmite desde el microcontrolador hacia el modem: AT+CMGS="NUMERO TELEFÓNICO" y carácter ASCII ENTER

El módem nos responderá con el caracter: ">"

Al transmitir desde el microcontrolador el mensaje: Alarma ON y caracter ASCII correspondiente a: CTRL Z y luego ENTER

Respuesta Módem: Responde con el mensaje +CMGS: XX, donde XX es el Número de mensaje y finalmente la palabra OK.)

La recepción de mensajes de texto desde el modem se realizó acorde al siguiente procedimiento:

Transmitimos desde el microcontrolador: (AT+CMGR=XX carácter ASCII ENTER) donde XX indica la posición del SMS que queremos leer).

Respuesta del Módem:+CMGR:"RECUNREAD", "3016409607","Nombre contacto"

\*Sistema desarmado\* OK

Los comandos utilizados para armar el sistema de alarma se diseñaron de la siguiente manera: AON\* es el comando utilizado para el inicio de proceso de armado, una vez el microcontrolador recibe este comando, inicia el proceso de armado y retorna al número maestro con un mensaje de confirmación o denegación de orden.

AON\* Armado ON

AOFF\* Armado OFF

Respuesta transmitida como mensaje desde microcontrolador:

ARMADO OK

DESARME OK

Solicitud de estado de alarma: Comando que solicita el estado general de la alarma y las cargas (lámparas) conectadas al sistema.

EST\*

Respuesta transmitida como mensaje desde microcontrolador:

ARMADO: ON/OFF Acorde al estado del sistema.

Carga 1: ON/OFF

Carga 2: ON/OFF

Número Maestro: 300 XXX XX XX

Activar cargas (lámparas):

Comando que permite el control ON/OFF de las lámparas conectados al sistema.

C1ON Activa carga 1.

C1OFF Desactiva carga1.

C2ON Activa carga 2.

C2OFF Desactiva carga2.



Respuesta transmitida como mensaje desde microcontrolador:

CARGA X ON ----- Carga X activa

CARGA X OFF ----- Carga X Inactiva

Cambio de teléfono maestro:

Comando utilizado para indicar el número telefónico al cuál se realizara el envío de las alertas y confirmación de órdenes realizadas.

TM\*300XXXXXXX\* -----Teléfono maestro: 300XXXXXX

Cuando el sistema recibe la orden de armado mediante la clave ingresada por teclado ó a través de la orden de armado recibida como mensaje de texto, inicia el temporizador de 5 segundos permitiendo la salida del personal administrativo de las zonas y el cierre de la puerta principal seguido de un tono a través de la sirena indicando el inicio de chequeo de sensores de movimiento y magnéticos, una vez detecta la interrupción de alguna de estas señales entrará en el estado de intrusión con una temporización de 10 segundos en espera de desarme manual o remoto, una vez transcurrido dicho tiempo sin la recepción de orden de desarme se inicia el ciclo de alarma activando la sirena y enviando el mensaje correspondiente a la intrusión detectada al número maestro registrado, con la información de la zona en la que ha sido detectado el movimiento; el formato utilizado se describe a continuación:

Mensaje de texto transmitido desde microcontrolador.

ALARMA ACTIVA

Zona X

La sirena permanece encendida durante todo el proceso de intrusión y solo se desactiva mediante la recepción del mensaje de desarme, o el ingreso de la clave

de desarme correcta mediante el teclado. Durante el proceso de intrusión permanece en espera del mensaje correspondiente y responderá a todas las órdenes que remotamente se desean ejecutar como solicitud de estado general, activación desactivación de cargas, cambio de número maestro o desarme de sistema.

Las conexiones en la tarjeta madre se llevaron a cabo construyendo los siguientes módulos que conforman el sistema de alarma, el resultado completo de las conexiones se presentan en el anexo 1.

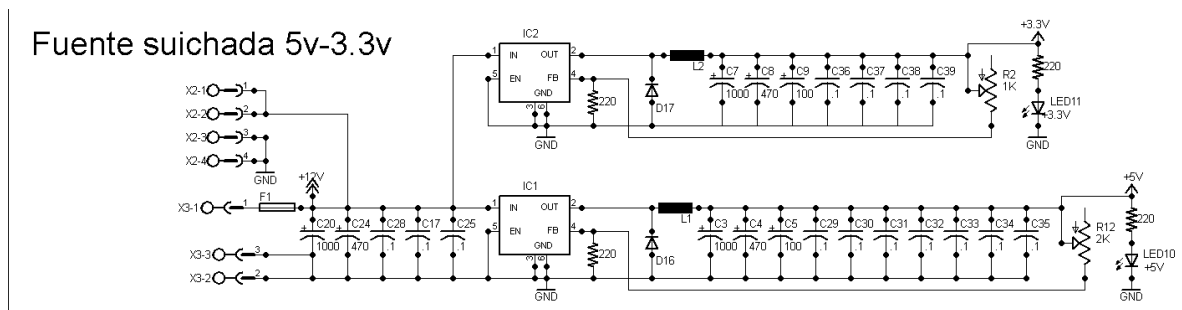
El sistema de alarma ha sido alimentado con un adaptador de 12V y 1.5 amperios los cuales son utilizados para la alimentación de la sirena, los sensores de movimiento y la tarjeta madre en general, el sistema de batería para cortes de luz corre por gastos de la empresa.

Figura 6. Adaptador de alimentación.



El sistema de comunicación requirió de una muy buena fuente de energía para evitar los problemas que se presentaron al utilizar fuentes lineales que no son del todo eficaces y los dispositivos tienden a fallar, se implementó la siguiente fuente conmutada que dispone de una etapa de regulación:

Figura 7. Fuente suichada.



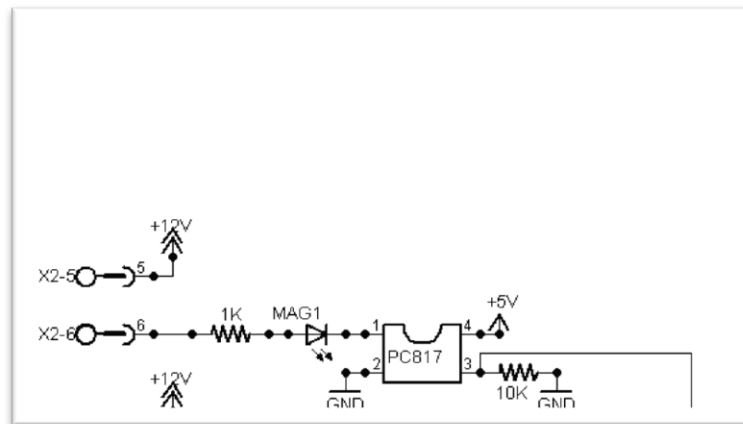
La fuente se implementó disponiendo de dos salidas de voltaje utilizando los reguladores LM2596 conectados para generar una salida ajustable mediante la resistencia variable R2, la cual será calibrada para generar 3.8V que se necesitó para la alimentación del módem, además de una salida fija de 5V utilizada para la alimentación del microcontrolador, el RS232, la memoria EEPROM y los optoacopladores. Los reguladores se encuentran disponibles en encapsulado TO263 (Montaje superficial) que será el utilizado en este diseño.

La fuente consta de un circuito supresor de picos y risis de voltaje y corriente mediante la disposición de condensadores que filtraran la energía entregada, se dispondrá de leds indicadores de voltaje en las respectivas salida y fusible de protección en la entrada del adaptador.

Las señales necesitaron de un correcto acondicionamiento para aislar el microcontrolador de rebotes y ruidos producidos por los contactos de los sensores

y por la red eléctrica, este acondicionamiento se llevó a cabo mediante el uso de optoacopladores.

Figura 8. Acondicionador de señal.



Este circuito acopla los sensores mediante una bornera de conexiones sobre la tarjeta madre, cuando la señal producida por uno de los sensores se activa, este nos entrega 12V a la entrada del optoacoplador, pero el microcontrolador necesita solo 5V, este acondicionador de señales también nos sirve como interfaz entre estos dos dispositivos.

Los sensores que se utilizaron para detectar el movimiento son implementados por la empresa ALEPH, su modelo correspondiente es XP-25, dispone de los dos pines de conexión dispuestos para la alimentación correspondiente a 12V y tierra, y dos terminales donde se dispone del contacto que se abre al detectar movimiento.

Figura 9. Sensor de movimiento..



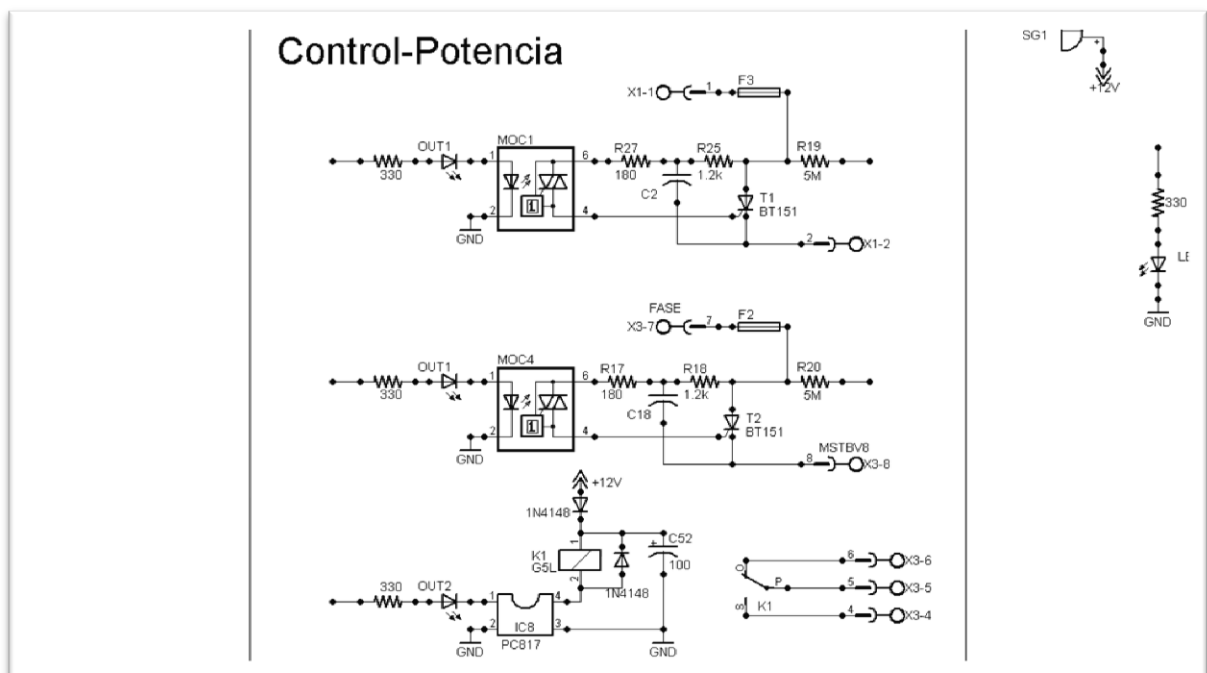
Los sensores magneticos que se instalaron en las 2 puertas correspondientes los podemos observar sobre la figura 10, podemos apreciar sus pines de conexión.

Figura 10.Sensor magnético.



Las zonas controladas disponen de control del encendido de lámparas de iluminación de las 2 zonas, sus respectivos suiches se conectaron a las borneras correspondientes conectados a las entradas del microcontrolador sobre el puerto A en el pin RA5 y otro sobre el puerto E en el pin RE0 con los leds indicadores, la salida de mando se utilizaron para accionar o desactivar los triacs encargados de controlar el flujo de corriente hacia las lámparas. triac mediante optoacopladores, que permitirá o no el flujo de la fase a las lámparas, la fase ingresa por las líneas I-fase y sale controlada en las líneas O-FASE, dada esta configuración, en cualquier momento se pueden apagar las luces desde el móvil, sin depender del estado de los suiches de encendido.

Figura 11. Conexión del control de potencia.



Adicional en la etapa de potencia se implementó el circuito con relé para controlar el accionamiento de la sirena de pánico que funciona a 12V, es controlada mediante una señal proveniente del microcontrolador a través del optoacoplador,

el relé consta de un diodo y un condensador supresor de transitorios generados por la bobina y el relé.

La sirena de pánico: La sirena es el dispositivo de sonido el cual genera mucho ruido con el fin de asegurarse que alrededor se enteren de que está sucediendo la intrusión, este dispositivo funciona a 12V con una potencia de sonido de 20 vatios.

Figura 12. Sirena de pánico.



El microcontrolador se ha conectado, dispone de entrada al teclado y puertos de comunicación, la alimentación del microcontrolador se hace a través de los pines 31 y 2 correspondientes a la conexión de tierra, y a través de los pines 32 y 11 se introducen los 5V.

Figura 13. Conexiones del microcontrolador.

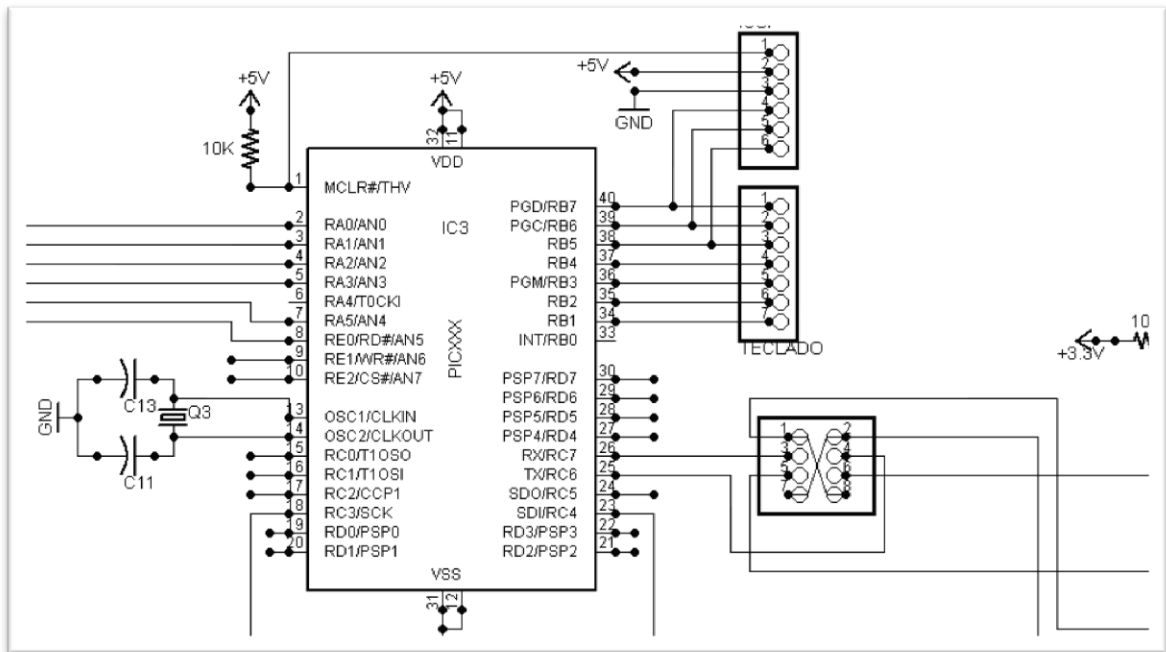
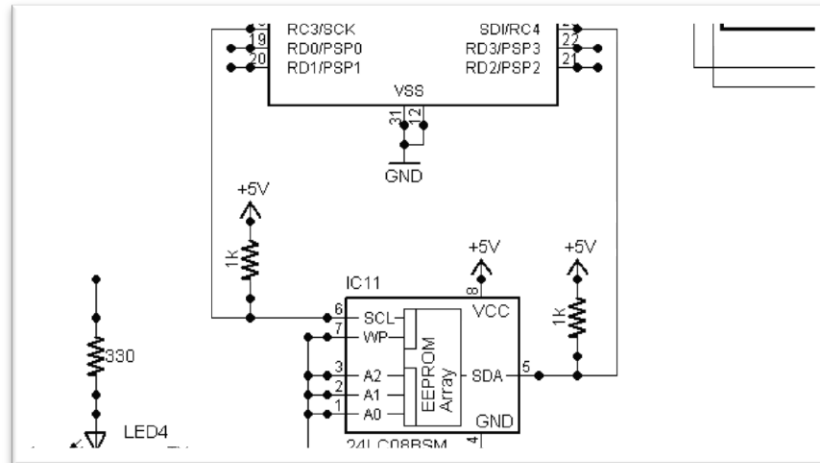




Figura 14. Conexión de la memoria EEPROM.



La conexión de los sensores acondicionados se hace a través del puerto A y el puerto E del microcontrolador. La alimentación se logra por medio de los pines 11 con 5V y la tierra en el pin 12, la conexión del cristal oscilador se hace mediante los pines 3 y 4 con sus respectivos condensadores. La conexión de la matriz del teclado numérico se hace por medio del puerto B.

El microcontrolador tiene implementado en la tarjeta una memoria externa EEPROM 24LC08 conectada en las líneas de transmisión del módulo MSSP de comunicación bajo protocolo I2C, mediante de los pines 18 que es el CLK, reloj de sincronización y el pin 23 SDI por donde ingresan y envían los datos a almacenar, estos datos son los provenientes de los estados de los sensores y la información recibida del modem.

Esta memoria es alimentada por medio de la fuente de 5V y tierra mediante los pines 8 y 4, se conectan las líneas SDA Y SCL a 5v como lo indica el protocolo, esta memoria dispone de una capacidad de almacenamiento de 4 bloques de 256 bytes.

En la tarjeta madre se ha implementado cuatro jumper que permite manipular la conexión entre los dispositivos, desde este puerto de configuración podemos conectar el microcontrolador con la PC, o el modem con la PC o el modem y el microcontrolador,

El MAX 232 es el circuito integrado mediante el cual se implementó el protocolo de comunicación requerido por el computador para el entendimiento de la información proveniente del módem y del microcontrolador, no hay necesidad de retirarlos de la tarjeta para su programación.

Figura 15.conexion de la interfaz RS232.

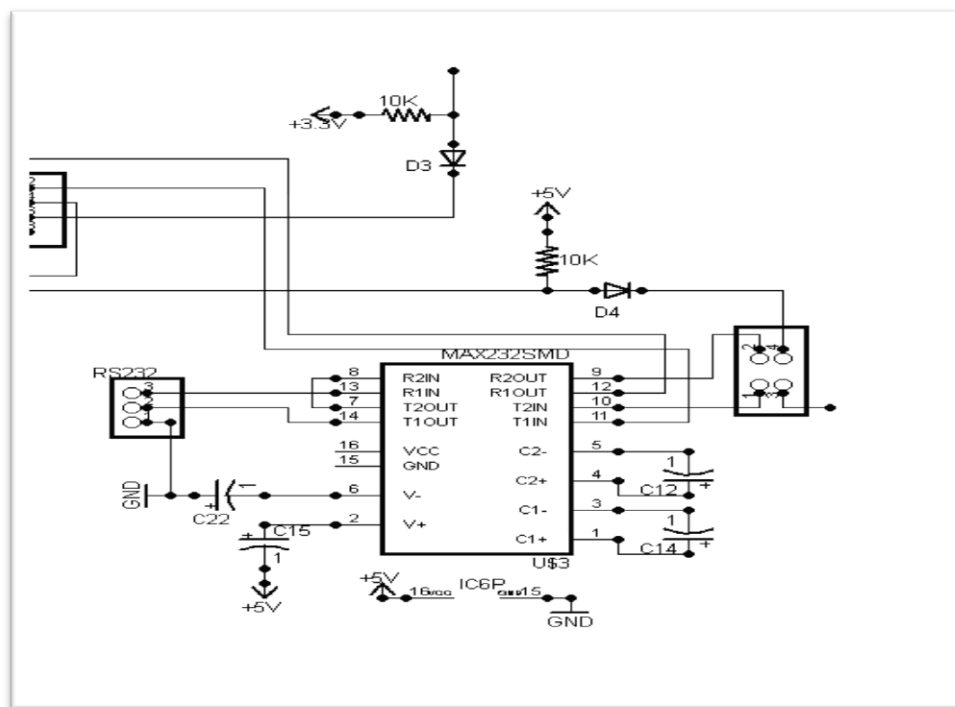
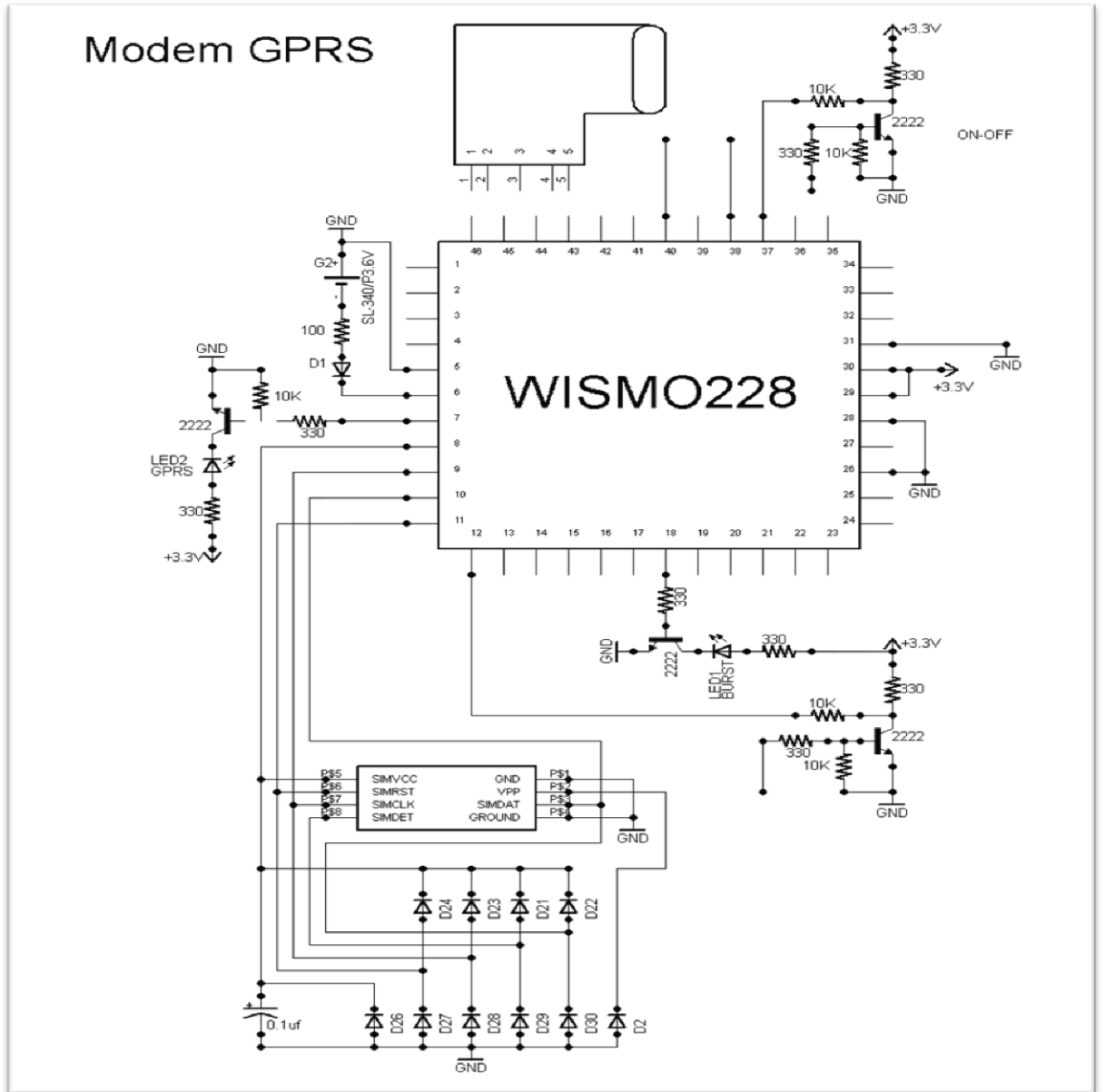


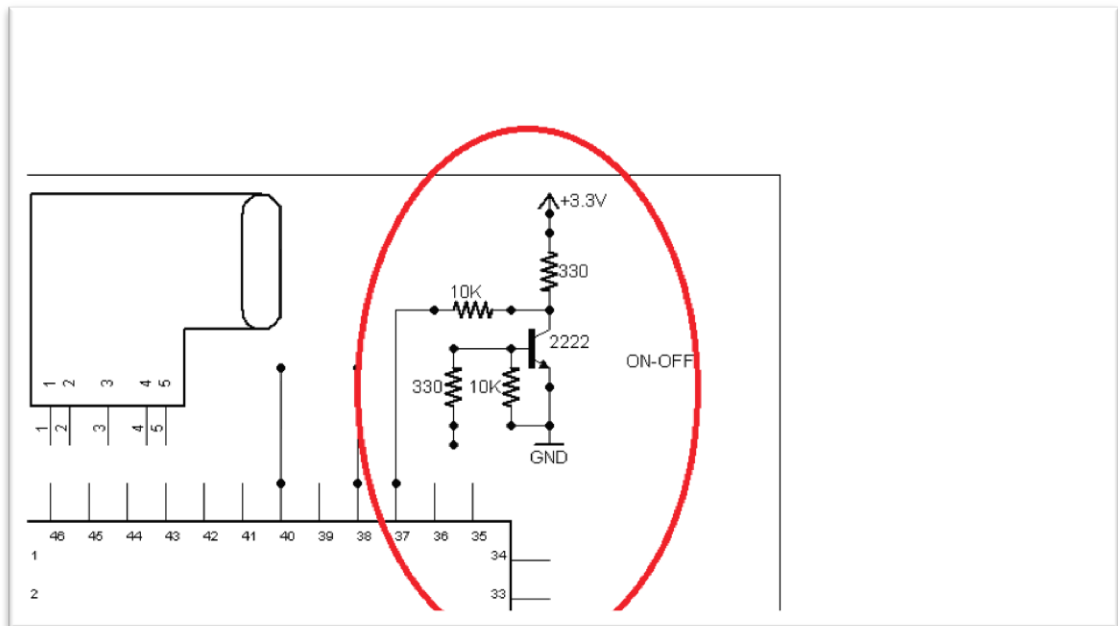
Figura 16. Conexión del módem.



El módem se alimentó a 3.8V a través de los pines 29 y 30 y las conexiones principales a tierra se hicieron mediante los pines 26, 29 y 32.

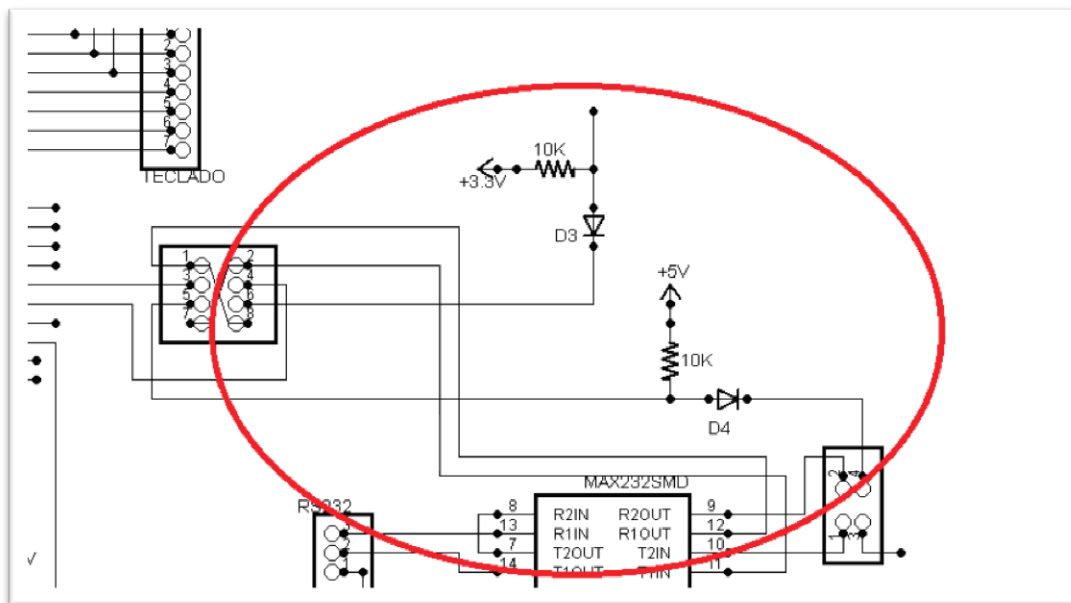
Por medio del pin 37 se dispone de un pin de control de encendido y apagado del modem ON/OFF, la entrada de control proviene del microcontrolador y se hace mediante la base del transistor, en este diseño se utiliza este transistor de tipo superficial y van acoplados mediante una resistencia de 330 ohmios.

Figura 17. Control on/off del módem.



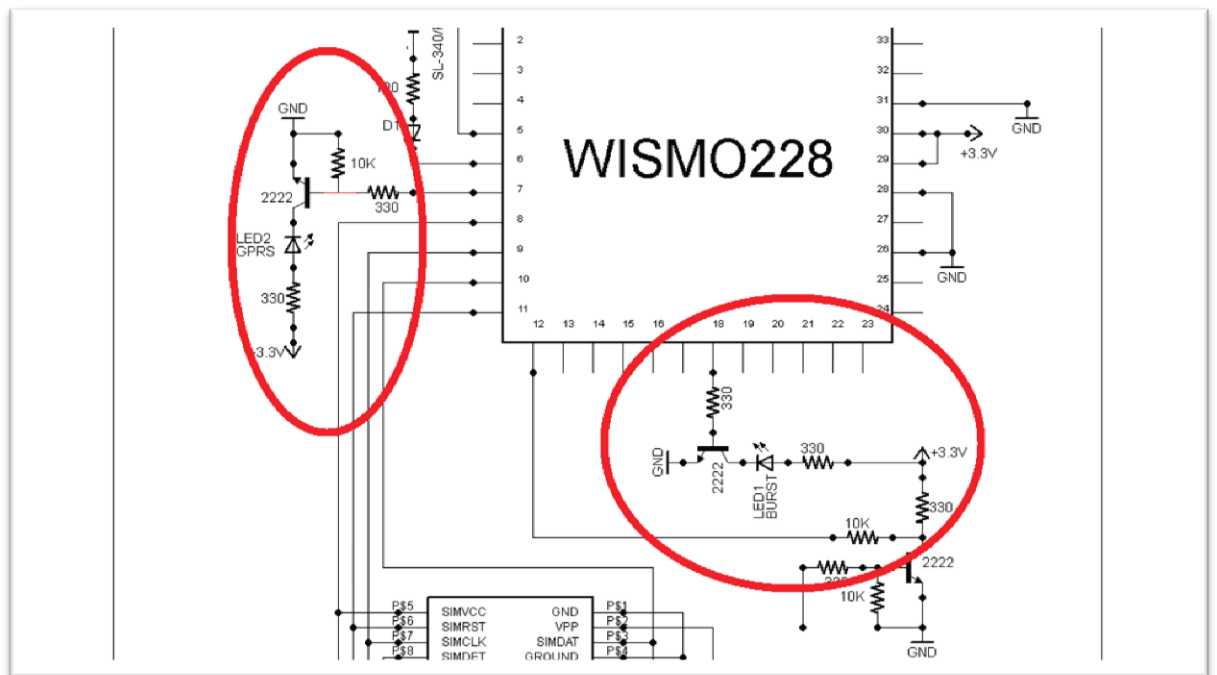
Para este módem los niveles lógicos de voltaje son de 3.3V, lo que hace necesario la implementación de una pequeña interfaz para adaptarlos con los niveles de voltaje utilizados por el USART del microcontrolador.

Figura 18. Interfaz módem-microcontrolador.



Se implementan leds indicadores modulado por la señal proveniente del pin 18 del módem e indica que se está conectado a la red celular y otro led indicador de la señal de la red.

Figura 19.leds indicadores de comunicación.



Los leds utilizados son de tipo superficial e indican cuando el sistema ha establecido conexión con la red celular y el led GPRS para indicar el nivel de señal de radio.

La antena GSM se implementó para la comunicación a través del espectro utilizando señales de radio, esta se conecta directamente al módem mediante los pines 1, 2, 4, 5 que corresponden a la tierra de la antena y por medio del pin 3 se conecta la línea de la antena por donde entran las señales de radio, esta conexión dispone cable coaxial y de conector de acople para la antena.

Figura 20. Conexión de la antena.

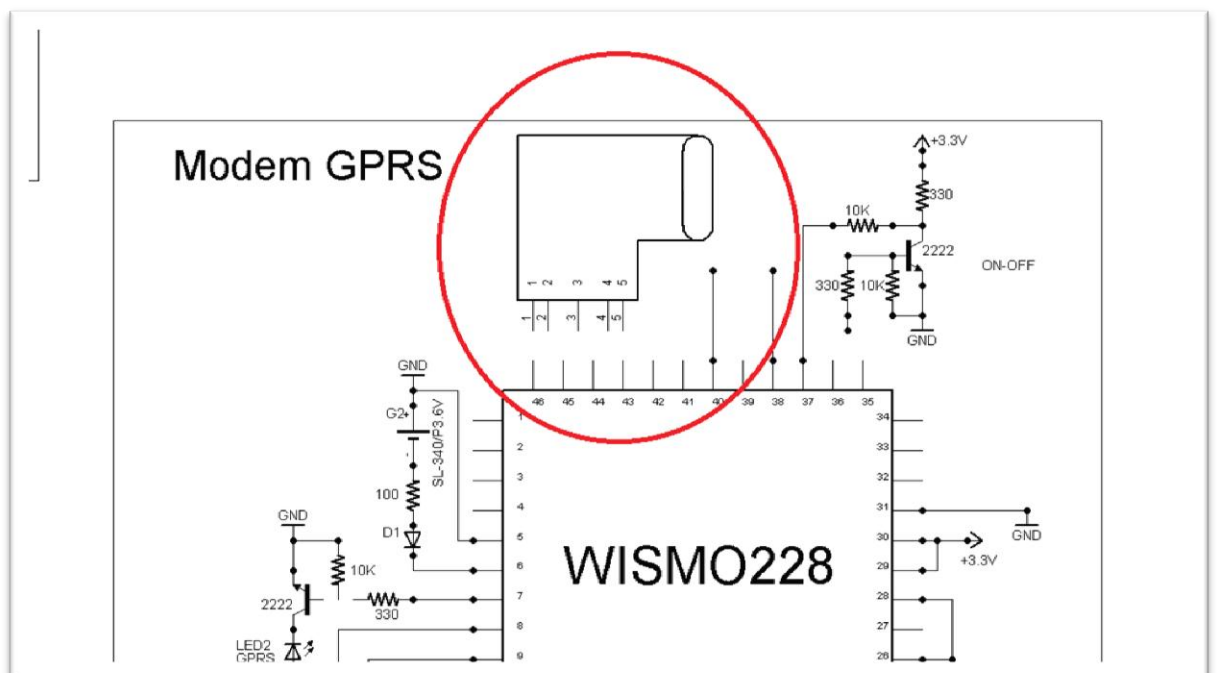
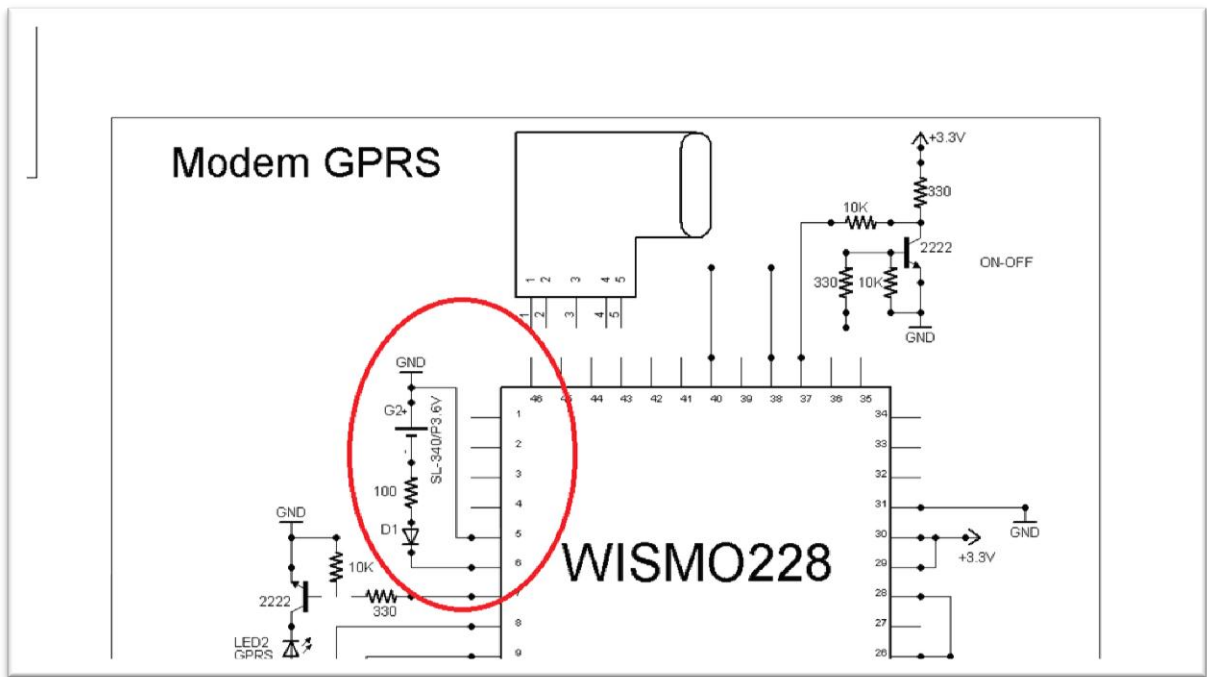


Figura 21. Antena.



La conexión de la batería se hizo en los pines 5 y 6 la cual mantiene la memoria del reloj interno del módem en constante alimentación, ya que es necesario saber datos precisos de fechas y horas a las que se producen las alarmas aunque el sistema no posea energía, se muestra el conexionado realizado sobre la tarjeta madre.

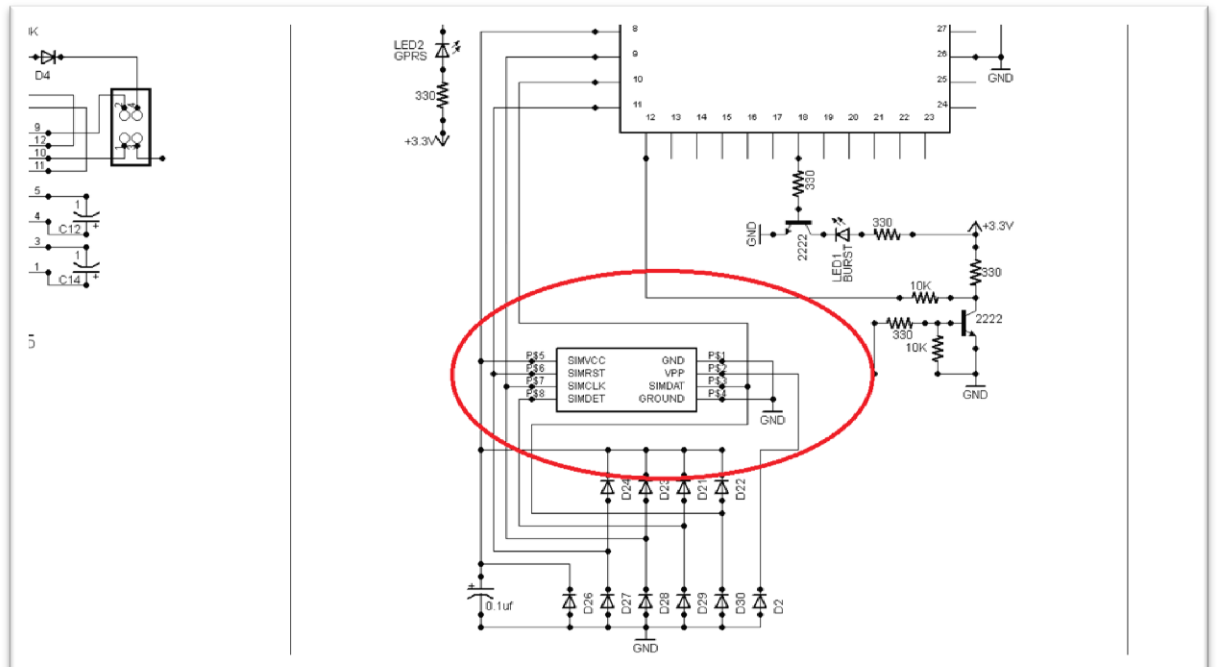
Figura 22. Batería del módem.





Por último al módem se le conecta la SIM como el círculo rojo en la imagen hace referencia mediante los pines 8, 9, 10 y 11.

Figura 23. conexión de la SIM.



## **7. CONCLUSIONES**

Las perspectivas de diseñar una alarma controlada a través de mensajes de texto propuesta al comienzo de este trabajo de grado han concluido satisfactoriamente gracias a la utilización de herramientas y conocimientos pertinentes a la electrónica propiciados por el estudio en la institución, la experiencia laboral en la que me he desenvuelto y colegas que he ido conociendo a través de esta profesión.

Los objetivos propuestos se han llevado a cabo realizando una tarjeta donde se han implementado los circuitos necesarios para el funcionamiento de un sistema de alarma que transmite mensajes de texto, se ha implementado en la empresa CMG tecnología y el usuario se mantiene informado del estado de su negocio de una manera autónoma mejorando el servicio.

Cabe resaltar que este diseño es práctico e informativo y proporciona autonomía mediante el celular, la tecnología que nos rodea actualmente cobija una variedad de campos en los que ya se han desarrollado multitudes de aplicaciones y hay que aprovechar estos desarrollos.

El diseño de esta alarma es una manera de demostrar que los Microcontroladores son una herramienta tecnológica sofisticada que ha aportado automatización y rapidez a las máquinas que rodean al hombre en el mundo actual.

## **8. RECOMENDACIONES.**

No revelar las claves de acceso, ni los comandos, ni el número de la tarjeta SIM, ya que si se dispone por ajenos de esta información podrían desactivar la alarma y robarse los enseres.

No se anexa las líneas de programación para el sistema de alarma puesto que es de suma importancia no revelar el funcionamiento para que terceros no intenten burlar la seguridad de la empresa CMG Tecnología.

## **BIBLIOGRAFÍA**

SALLENT ROIG, Oriol. VALENZUELA GONZÁLEZ, José Luis. AGUSTÍ, Ramón  
Principios de comunicaciones móviles. Edición de la Universidad Politécnica de  
Catalunya, SL. 2003

USATEGUI, José Angulo. ROMERO, Susan y ANGULO, Ignacio.  
Microcontroladores "PIC" diseño práctico de aplicaciones. Segunda parte. Mc  
Graw Hill, Madrid, 2000

RÁBANOS, Hernando José María. Transmisión por radio. 4ª Edición. Prentice  
Hall, Madrid, 2003

LEMPIAINEN, Jukka y MANINEN, Matti. Radio Interface System Planning for  
GSM/GPRS/UMTS. Kluwer Academic Publishers. 2002

HALONEN, Timo. ROMERO, Javier y MELERO, Juan. GSM, GPRS and EDGE  
performance. 2º Edición, Wiley, 2003.

## CIBERGRAFÍA

[http://es.wikipedia.org/wiki/Radio \(medio de comunicaci%C3%B3n\)](http://es.wikipedia.org/wiki/Radio_(medio_de_comunicaci%C3%B3n))

<http://sitericardocampos.files.wordpress.com/2010/02/sim-card-pinout3.pdf>

<http://www.amarillasinternet.com/results.asp?f=alarmas&e=&c=medellin&p=6&tb=1>

[http://www.telesentinel.com/nuevo/simulacao\\_proposta.php?exibir=&gclid=CLrLhLm2v6wCFRG67QodO2mfrQ](http://www.telesentinel.com/nuevo/simulacao_proposta.php?exibir=&gclid=CLrLhLm2v6wCFRG67QodO2mfrQ)

<http://www.movatec.com.ar/pdf/gprs.pdf>

<http://www.metroalarmas.com/metroa/pg1372/sp/medios-de-comunicacin#ancla>

[http://www.wikilearning.com/curso\\_gratis/que\\_son\\_y\\_como\\_funcionan\\_los\\_modos-comandos\\_at\\_mas\\_utilizados/3477-19](http://www.wikilearning.com/curso_gratis/que_son_y_como_funcionan_los_modos-comandos_at_mas_utilizados/3477-19)

<http://es.kioskea.net/contents/telephonie-mobile/gsm.php3>

<http://www.datasheetarchive.com/wismo+228+AT+Command-datasheet.html>

[http://www.alcom.nl/binarydata.aspx?type=doc/WISMO2xx\(1\).pdf](http://www.alcom.nl/binarydata.aspx?type=doc/WISMO2xx(1).pdf)