

**CONTROLADOR DE TEMPERATURA EN MÁQUINA DEL LABORATORIO
DE ELÉCTRICA DEL TECNOLÓGICO PASCUAL BRAVO**

**JONATHAN ANDRÉS GARCÍA BEDOYA
KELVIN MURILLO MOSQUERA**

**INSTITUCIÓN UNIVERSITARIA PASCUAL BRAVO
TECNOLOGÍA ELECTRÓNICA
MEDELLÍN - COLOMBIA
2014**

**CONTROLADOR DE TEMPERATURA EN MÁQUINA DEL LABORATORIO
DE ELECTRICA DEL TECNOLOGICO PASCUAL BRAVO**

**JONATHAN ANDRÉS GARCÍA BEDOYA
KELVIN MURILLO MOSQUERA**

Proyecto de grado para optar al título de Tecnólogo en Electrónica

Asesor

**Carlos Alberto Monsalve Jaramillo
Especialización en sistemas automáticos de control**

**INSTITUCIÓN UNIVERSITARIA PASCUAL BRAVO
TECNOLOGÍA ELECTRÓNICA
MEDELLIN – COLOMBIA**

2014

RESUMEN

En este proyecto se explica breve, clara y concisamente como es el diseño, construcción e implementación de un controlador de temperatura para las máquinas eléctricas de la institución universitaria Pascual Bravo, se explica paso a paso cómo se desarrolla cada parte del cronograma de actividades y explica cada una de las partes del control de temperatura.

Este proyecto se realiza bajo los más estrictos estándares de calidad, bajo la supervisión de un ingeniero profesional como asesor y cumple con todas las normas y reglas que exige la institución universitaria.

CONTENIDO

	Pág.
RESUMEN	6
INTRODUCCIÓN	8
1. DESCRIPCIÓN DEL PROBLEMA	9
1.1 FORMULACIÓN DEL PROBLEMA.....	9
2. JUSTIFICACIÓN	10
3. OBJETIVOS	11
3.1 OBJETIVO GENERAL	11
3.2 OBJETIVOS ESPECÍFICOS	11
4. REFERENTES TEÓRICOS	12
4.1 CONTROLADOR DE TEMPERATURA:	12
4.2 MOTOR ELÉCTRICO:.....	14
4.3 MICROCONTROLADOR PIC 16F883:.....	15
4.4 DISPLAY LCD 16X2:.....	17
4.5 MOC OPTOACOPLADOR:	19
5. METODOLOGÍA.....	20
5.1 TIPO DE PROYECTO.....	20
5.2 TIPO DE INVESTIGACIÓN	20
5.3 MÉTODO	20
5.4 TÉCNICAS DE RECOLECCIÓN DE INFORMACIÓN.....	20
5.4.1 Fuentes primarias:	20
5.4.2 Fuentes secundarias:	20
6. RESULTADOS DEL PROYECTO	21

7.	CONCLUSIONES	27
8.	RECOMENDACIONES.....	28
	CIBERGRAFÍA	30
	ANEXOS.	

LISTA DE FIGURAS

	Pág.
Figura 1: Controlador de temperatura.....	12
Figura 2 : Planos del controlador de temperatura.....	13
Figura 3: Motor eléctrico.....	14
Figura 4: Microcontrolador y Configuración de Pines.....	15
Figura 5: Composición Interna del PIC.....	16
Figura 6: Display LCD 16x2.....	17
Figura 7: LM35.....	18
Figura 8: Optoacoplador MOC 3020.....	19
Figura 9: Solución del problema de apagado del ventilador.....	22
Figura 10: Controlador Diseñado.....	24
Figura 11: Controlador Implementado.....	25
Figura 12: Ubicación del ventilador.....	26

LISTA DE TABLAS

	Pág.
Tabla 1: Datos Técnicos del Microcontrolador	15

INTRODUCCIÓN

A través de los años las máquinas eléctricas en general, han sido el principal músculo que impulsa a la industria y demás empresas, cuya utilización es fundamental en los procesos de producción, donde están forzadas a trabajar durante tiempos más prolongados, ocasionando así un funcionamiento mayor a su temperatura de trabajo. Es recomendable que estas máquinas no se vean forzadas a trabajar por encima de su temperatura nominal. La importancia en la realización del proyecto radica en las diferentes técnicas mediante la cual es posible controlar la temperatura de máquinas y dispositivos eléctricos, y lograr así salvaguardar los mismos, fomentando la creación de sistemas orientados hacia el control de temperatura de las máquinas y dispositivos eléctricos.

Este estudio va orientado, o tiene como objetivo el de mantener y conservar la vida útil de estas. El público al que se destina el controlador está basado hacia los estudiantes y profesores de todos los niveles académicos interesados en los controladores de temperatura. Existen distintos motivos por lo cual se utilizaría este, ya sea investigativo o como implementación, puede enfrentar la sobrecarga de temperatura de los motores, ya sea por motivo de ubicación o de funcionamiento, y con esto lograr un beneficio económico, mayor utilidad y aprovechamiento. El objetivo general del proyecto de grado es controlar la temperatura de la maquina aplicando técnicas de programación e implementación de sensores para crear un nexo entre la problemática detectada en la máquina y el diseño e implementación de este como solución. Ingenieros de control ya han adoptado como opción controladores de temperatura, Ingenieros como Norbert Wiener, Rudolf Kalman y David G. Luenberger, quienes hicieron las principales aportaciones a la ingeniería de control a partir de la cibernética. La metodología utilizada es inductiva, porque permite partir de un problema dado en la institución. Se pretende realizar con todas las condiciones necesarias para su buen funcionamiento, dándole seguridad y evitar peligros por exceso de calor y en consecuencia dándole más durabilidad y años de vida.

1. DESCRIPCIÓN DEL PROBLEMA

Básicamente un motor ubicado en zonas cerradas puede tener una temperatura ambiente de 60 °C, un aumento de esta en unos 40 °C, lleva a dicha temperatura a unos 100 °C, lo cual es mucho mayor que su temperatura máxima admisible.

Dicho lo anterior, en el laboratorio de máquinas se ha notado la carencia de un controlador de temperatura para determinar o realizar una exacta medición de estas, lo cual dificulta el aprendizaje al momento de realizar prácticas más eficaces por parte de docentes y estudiantes; prueba de esto radica en las ocasiones en que varios estudiantes al momento de realizar una práctica en el laboratorio de eléctrica realizan malas conexiones que ocasionan que el motor trabaje a medio voltaje o con menos del requerido, cuya corriente, a pesar de ser alta, no es suficiente para activar la protección de la maquina o el llamado “térmico”, generando un sobrecalentamiento del motor y por consiguiente una disminución en su ciclo de vida.

1.1 FORMULACIÓN DEL PROBLEMA

¿Es posible realizar un control de temperatura?

¿Es el control de temperatura una opción para la optimización de las máquinas en el Pascual Bravo?

2. JUSTIFICACIÓN

En la actualidad, el desarrollo del sector industrial se ha de enfocar en el mejoramiento de todos los sistemas que conforman la maquinaria, con la creación de laboratorios destinados a investigar y crear nuevas tecnologías que ayuden al perfeccionamiento de los procesos.

Este proyecto tiene como finalidad, utilizar controladores de temperatura, los cuales permiten efectuar mediciones más completas y brindan una óptima seguridad en todas las máquinas. Además de tener como idea principal, un futuro en los que también se utilicen como medidas de protección para dispositivos eléctricos y electrónicos, si recurrir en un mayor gasto y en equipos complejos de medición.

Por tal motivo este proyecto de grado, ha de contribuir con los estudiantes o cualquier persona interesada en realizar un controlador de temperatura.

En el mercado se halla este controlador de temperatura pero a un costo muy elevado.

El proyecto ha de proporcionar a la Institución, con un controlador de temperatura tan necesario para cualquier industria o sector privado, a un costo mucho menor que el del mercado.

3. OBJETIVOS

3.1 OBJETIVO GENERAL

Lograr establecer la protección de la maquina eléctrica mediante un controlador de temperatura en el laboratorio de máquinas de la Institución Universitaria Pascual Bravo, y que este permita a la institución mejorar la seguridad de sus equipos electrónicos.

3.2 OBJETIVOS ESPECÍFICOS

Realizar el diseño en software de un controlador de temperaturas que cumpla con los elementos necesarios.

Implementar los diseños en la construcción del controlador de temperatura para su funcionamiento.

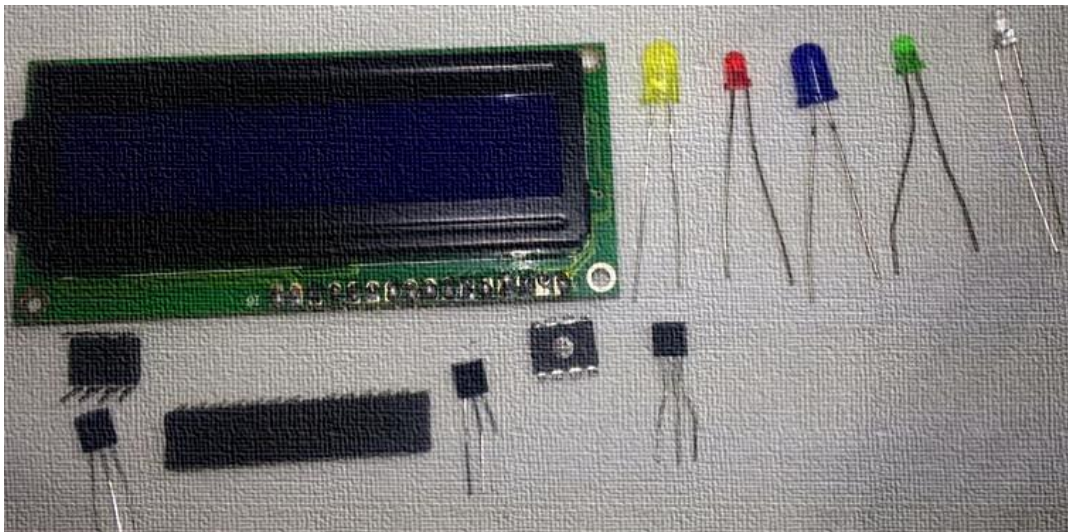
Realizar pruebas eléctricas y de seguridad para establecer si el controlador cumple con los parámetros de programación, simulación y montaje propuestos.

4. REFERENTES TEÓRICOS

4.1 CONTROLADOR DE TEMPERATURA:

Es un circuito en el cual el proceso de medición de temperatura parte de una señal generada por un sensor, que está en contacto con la temperatura que se desea medir y cuya salida (tensión, corriente, variación de resistencia) guarda relación con la magnitud de la temperatura medida. Por lo general, la variación de la señal generada por el sensor respecto de la temperatura no es proporcional, por lo que parte del problema de acondicionamiento de esa señal es, justamente, la de corregir esas no linealidades, al menos si la precisión deseada del instrumento así lo requiere.

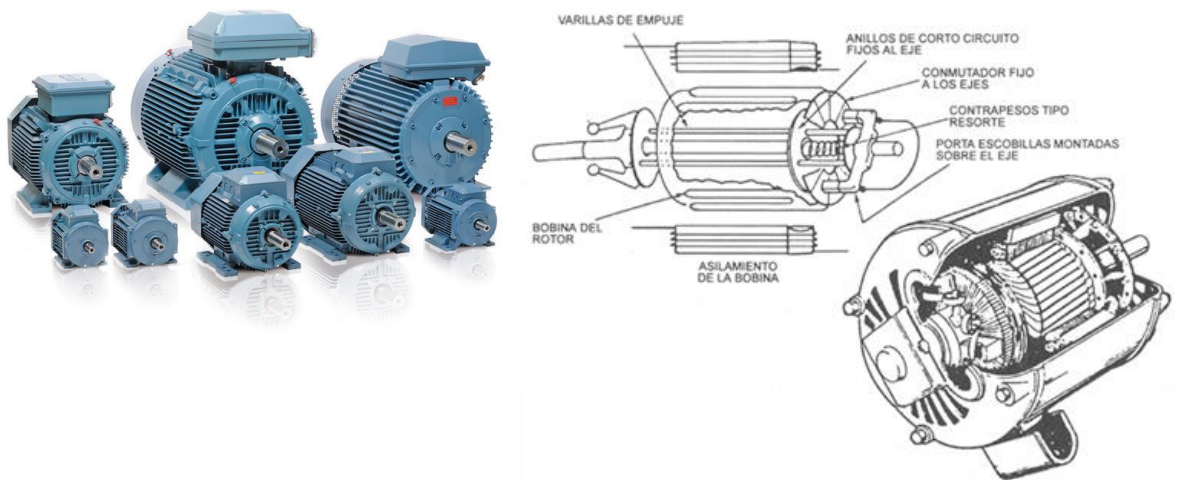
Figura 1: Controlador de Temperatura



4.2 MOTOR ELÉCTRICO:

Una **máquina eléctrica** es un dispositivo que transforma la energía cinética en otra energía, o bien, en energía potencial pero con una presentación distinta, pasando esta energía por una etapa de almacenamiento en un campo magnético. Los generadores transforman energía mecánica en eléctrica, mientras que los motores transforman la energía eléctrica en mecánica haciendo girar un eje. El motor se puede clasificar motor de corriente continua o motor de corriente alterna. Los transformadores y convertidores conservan la forma de la energía pero transforman sus características.

Figura 3: Motor eléctrico



Las máquinas rotativas están provistas de partes giratorias, como las dinamos, alternadores, motores, las máquinas estáticas no disponen de partes móviles, como los transformadores.

En las máquinas rotativas hay una parte fija llamada estator y una parte móvil llamada rotor. Normalmente el rotor gira en el interior del estator. Al espacio de aire existente entre ambos se le denomina entrehierro, los motores y generadores eléctricos son el ejemplo más simple de una máquina rotativa, pueden ser máquinas eléctricas rotativas o máquinas eléctricas estáticas.

4.3 MICROCONTROLADOR PIC 16F883:

Es un circuito integrado que tiene la posibilidad de ser programado, y después ejecutar las órdenes grabadas en la memoria.

Figura 4: Microcontrolador y Configuración de Pines

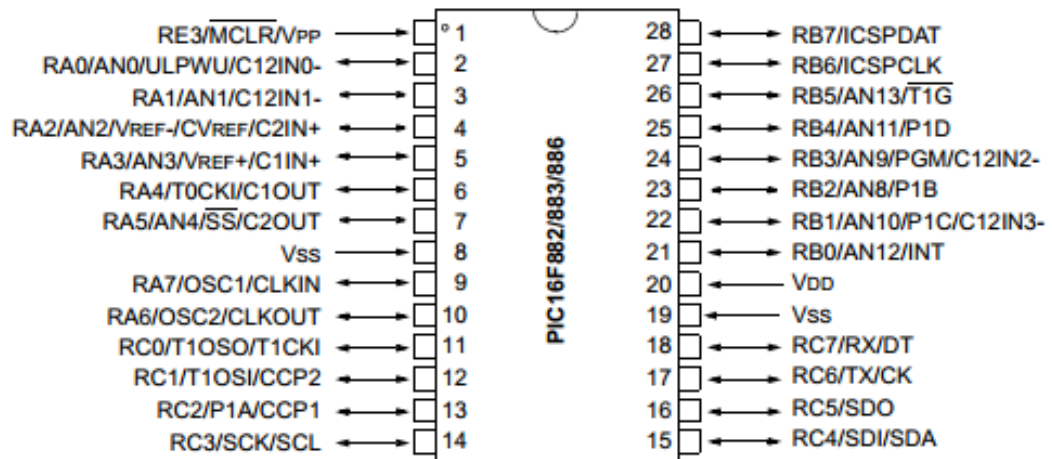
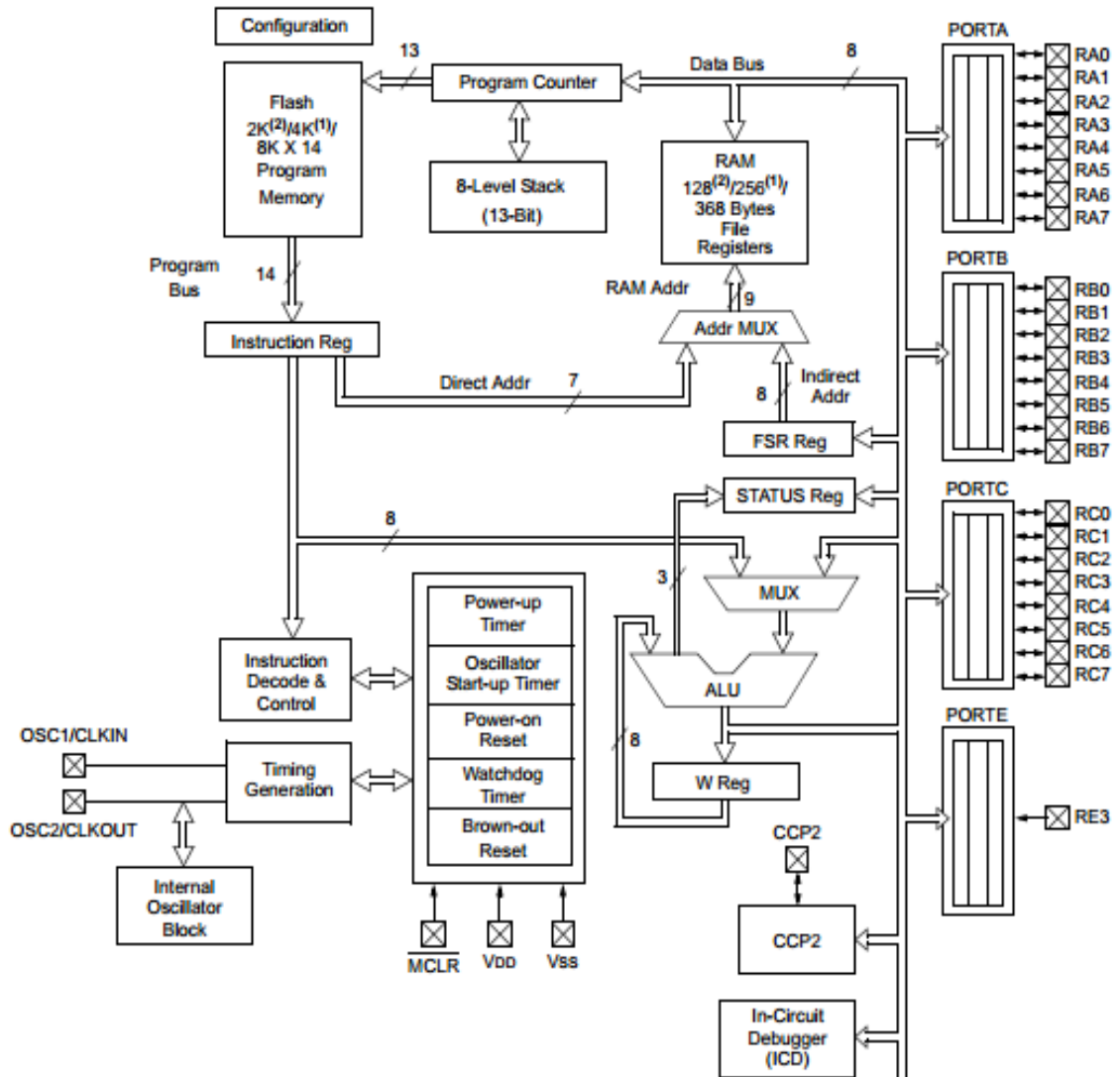


Tabla 1: Datos Técnicos del Microcontrolador

I/O	Pin	Analog	Comparators	Timers	ECCP	EUSART	MSSP	Interrupt	Pull-up	Basic
RA0	2	AN0/UPLWU	C12IN0-	—	—	—	—	—	—	—
RA1	3	AN1	C12IN1-	—	—	—	—	—	—	—
RA2	4	AN2	C2IN+	—	—	—	—	—	—	VREF-/CVREF
RA3	5	AN3	C1IN+	—	—	—	—	—	—	VREF+
RA4	6	—	C1OUT	T0CKI	—	—	—	—	—	—
RA5	7	AN4	C2OUT	—	—	—	SS	—	—	—
RA6	10	—	—	—	—	—	—	—	—	OSC2/CLKOUT
RA7	9	—	—	—	—	—	—	—	—	OSC1/CLKIN
RB0	21	AN12	—	—	—	—	—	IOC/INT	Y	—
RB1	22	AN10	C12IN3-	—	P1C	—	—	IOC	Y	—
RB2	23	AN8	—	—	P1B	—	—	IOC	Y	—
RB3	24	AN9	C12IN2-	—	—	—	—	IOC	Y	PGM
RB4	25	AN11	—	—	P1D	—	—	IOC	Y	—
RB5	26	AN13	—	T1G	—	—	—	IOC	Y	—
RB6	27	—	—	—	—	—	—	IOC	Y	ICSPCLK
RB7	28	—	—	—	—	—	—	IOC	Y	ICSPDAT
RC0	11	—	—	T1OSO/T1CKI	—	—	—	—	—	—
RC1	12	—	—	T1OSI	CCP2	—	—	—	—	—
RC2	13	—	—	—	CCP1/P1A	—	—	—	—	—
RC3	14	—	—	—	—	—	SCK/SCL	—	—	—
RC4	15	—	—	—	—	—	SDI/SDA	—	—	—
RC5	16	—	—	—	—	—	SDO	—	—	—
RC6	17	—	—	—	—	TX/CK	—	—	—	—
RC7	18	—	—	—	—	RX/DT	—	—	—	—
RE3	1	—	—	—	—	—	—	—	Y ⁽¹⁾	MCLR/VPP
—	20	—	—	—	—	—	—	—	—	VDD
—	8	—	—	—	—	—	—	—	—	VSS
—	19	—	—	—	—	—	—	—	—	VSS

Figura 5: Composición Interna del PIC



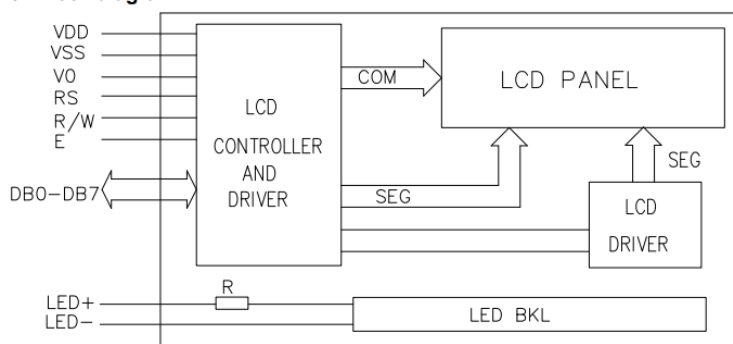
El Microcontrolador dispone principalmente de los siguientes componentes: Procesador, Memoria RAM, Memoria ROM/PROM/EPROM. Puertos de Entradas/Salidas. Módulos que controlan (temporizadores, Puertas Serie y Paralelo, CAD: Conversores Analógico/Digital, CDA: Conversores Digital/Analógico, etc.). Generador de impulsos de reloj que sincronizan todo el sistema.

4.4 DISPLAY LCD 16X2:

LCD (Display de Cristal Líquido) es un módulo de visualización electrónica básico utilizado en diversos dispositivos y circuitos, son mejores que los siete segmentos y otros multi segmento LED s.

Los LCDs son económicos; fácilmente programables, y no tienen limitación de visualización especial y aun personajes personalizados (a diferencia de siete segmentos), animaciones , etc.

Figura 6: Display LCD 16x2

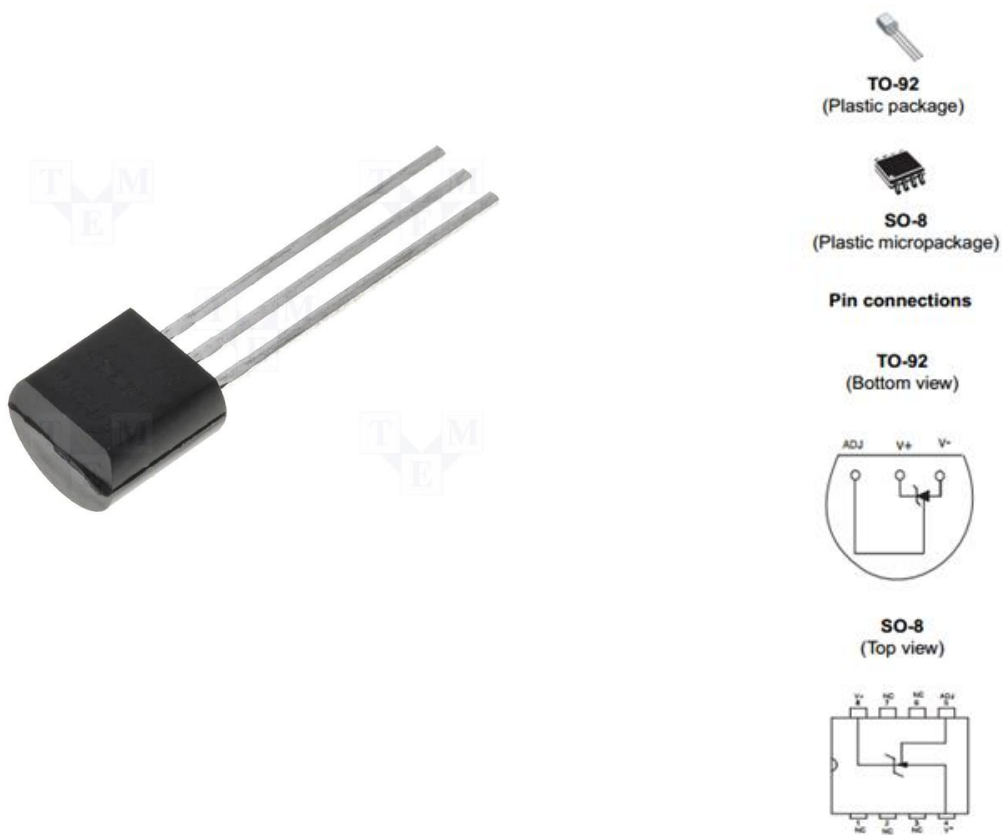


Un **LCD de 16x2** denomina que son 16 caracteres por línea y hay 2 líneas, en este LCD cada carácter se muestra en la matriz de píxeles 16x2, esta pantalla LCD tiene dos registros, Comando y datos.

También hubo necesidad de utilizar el LM35 lo cual es un sensor de temperatura con una precisión calibrada de 1°C . Puede medir temperaturas en el rango que abarca desde -55° a $+ 150^{\circ}\text{C}$, la salida es muy lineal y cada grado centígrado equivale a 10 mV en la salida.

Para conseguir 10 mV , con este circuito, tenemos que tener en cuenta que el sensor por sí sólo, en su estado básico, nos proporciona $10\text{mV}/^{\circ}\text{K}$, por ello debemos estudiar el paso de $^{\circ}\text{K}$. a $^{\circ}\text{C}$:

Figura 7: LM35

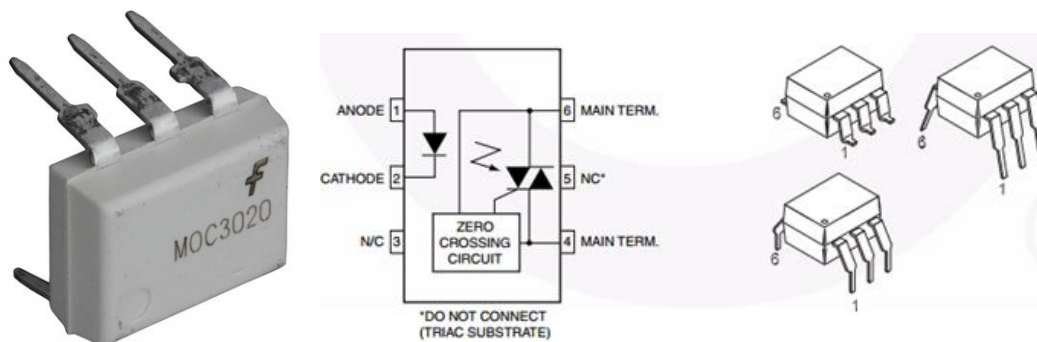


Trabaja como un diodo zener cuyo voltaje de ruptura es directamente proporcional la temperatura que llegue a la superficie. Sus características más relevantes son: Precisión de $\sim 1,5^{\circ}\text{C}$ a $0,5^{\circ}\text{C}$ garantizados a 25°C , no linealidad de $\sim 0,5^{\circ}\text{C}$, baja corriente de alimentación ($60\mu\text{A}$), amplio rango de funcionamiento (desde -55° a $+ 150^{\circ}\text{C}$), bajo costo, baja impedancia de salida.

4.5 MOC OPTOACOPADOR:

Un moc es un optoacoplador, dentro de su encapsulado tiene un led infrarrojo y un fototransistor, la finalidad de esto es aislar el circuito de control y el de potencia o carga, son conocidos como optoaisladores o dispositivos de acoplamiento óptico, basan su funcionamiento en el empleo de un haz de radiación luminosa para pasar señales de un circuito a otro sin conexión eléctrica. Son muy útiles al momento de implementar circuitos de control por ejemplo, Microcontroladores PICs y/o PICAXE si queremos proteger nuestro microcontrolador este dispositivo es una buena opción.

Figura 8: Optoacoplador MOC 3020



Este dispositivo está formado por una fuente emisora de luz, y un foto sensor de silicio, que se adapta a la sensibilidad espectral del emisor luminoso, todos estos elementos se encuentran dentro de un encapsulado que por lo general es del tipo DIP, pueden ser fototransistor, Fototriac Y -Fototriac de paso por cero.

5. METODOLOGÍA

5.1 TIPO DE PROYECTO

Este proyecto se puede catalogar como implementación, porque al montar el circuito a la máquina, se genera un mejoramiento, y se ha de evitar futuros problemas.

5.2 TIPO DE INVESTIGACIÓN

Aplicada porque va en beneficio de la institución.

5.3 MÉTODO

Inductivo porque se va a partir de un problema que se está presentando en el laboratorio de Maquinas eléctricas y va a permitir elaborar Una teoría.

5.4 TÉCNICAS DE RECOLECCIÓN DE INFORMACIÓN

5.4.1 Fuentes primarias: Como prioridad en la recolección de información se recurrió a la observación directa; Porque se analizó el problema y desde este se planteó la solución.

5.4.2 Fuentes secundarias: Para este proyecto se enfatizó en la recolección de información, la utilización de la Internet, y libros de la biblioteca Pascual Bravo.

RESULTADOS DEL PROYECTO

Una vez decantada la información, se procede a realizar el diseño del controlador para su posterior programación, dando como recurso principal, el sensor LM35, el cual arroja datos representados en mV, los cuales se deben interpretar en el PIC, en este caso el 16f883, el cual fue utilizado para realizar el control total del sistema cuyas capacidades nos permite diseñar el controlador con todas los parámetros requeridos y a un bajo costo.

Una vez se tienen interpretados los datos, se procede a darle acciones al microcontrolador según el rango de temperatura designado; como consecuencia se presentaron varias dificultades desde el punto de vista táctico-programable, puesto que la finalidad del proyecto es mantener la temperatura en rangos seguros y estables.

Al momento del diseño del software no se tuvo en cuenta el momento en que la temperatura regresaba de un rango superior al del límite máximo permitido, lo cual generaba que el sistema de refrigeración se apagara inmediatamente, ocasionando así que la temperatura se mantuviera entre el límite máximo permitido y la temperatura alta (por encima del límite), lo cual el sistema evitaba simplemente que la temperatura excediera por mucho el límite establecido, pero no garantizaba la seguridad de la máquina eficientemente, puesto que la intención era regular la temperatura de forma estable, se recurrió a realizar una investigación adicional para lograr descubrir y obtener herramientas suficientes para resolver esta serie de inconvenientes, en el transcurso de esta descubrimos diferentes métodos que se podían utilizar para resolverlo.

Figura 9: Solución del problema de apagado del ventilador.

```
259         {
260             kluss=0;
261         }
262     }
263     } // PARA TEMP ALTA
264     if ( (kluss==2) && (result >=45 & result <=47 ) )
265     {
266
267         for (conta==0; conta<=8; conta=conta++)
268         {
269             RC1=1; // ON Control de Temperatura Alta
270             RCS=0; // OFF Control de Temperatura Baja
271             lcd_init(); //*****
272             lcd_goto(0); // selecciono la primera linea
273             lcd_puts("MAQUINA :");//lcd_puts: envia un mensaje
274             GO=1;
275             while (GO==1);
276             result=0;
277             if (ADRESH == 1)
278             {
279                 result=result+256;
280             }
281             if (ADRESH == 2)
282             {
283                 result=result+512;
```

Finalmente este se corrigió otorgándole una especie de delay (Pero con un ciclo for como tiempo de retardo) al sistema para que cuando este estuviera por encima del límite máximo permitido y regresara a la temperatura normal, el sistema de refrigeración no se apagara inmediatamente, si no que siguiera funcionando hasta un tiempo pertinente en el cual se estabilizara la temperatura, adicional a esto, debido a que se maneja el control de temperatura paralelo al control del LCD las dificultades fueron mayores (pues este debe mostrar un mensaje de temperatura “baja”, “normal” y “alta” según sea el caso), pero se logró el objetivo.

Después de haber programado la parte del software y haber verificado el buen funcionamiento, la parte de la construcción del controlador de temperatura se siguió paso a paso en el cronograma de actividades. La construcción es la parte más importante y fundamental del proyecto, ya que si no funciona la parte física, el software no funcionaría en lo más absoluto. Entonces aplicamos la mayor cantidad de tiempo en esta parte ya que consideramos que hay que hacerlo con

tacto y mucha paciencia, para no ocasionar errores y futuros problemas que nos retrasarían en la parte de la construcción del controlador.

Utilizamos los componentes que cumplen con los parámetros básicos para emplear este tipo de proyecto. Adicional a esto, pensamos en que si utilizamos estos elementos o mejores, vamos a mejorar notablemente la durabilidad, versatilidad y el trabajo del controlador de temperatura, ya que este cuenta con los mejores elementos que hasta el día de hoy son los mejores en el mercado, pues la finalidad inicial de dotar a la institución de este equipo de seguridad requiere de elementos como estos y minimizar el rango de error que pueda haber en la construcción de este.

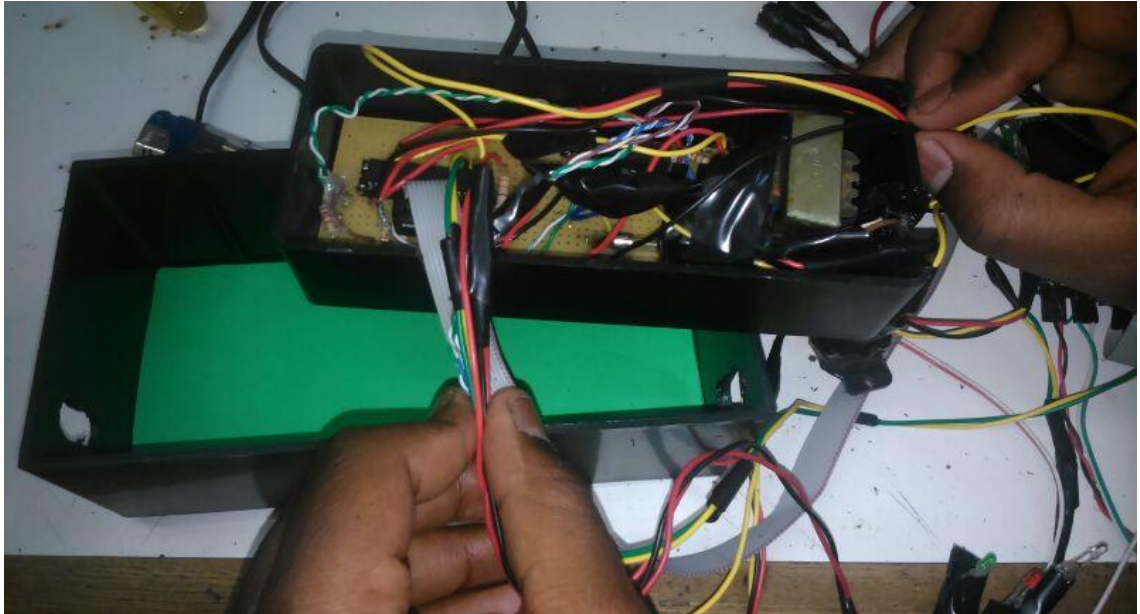
Para empezar con la construcción, nos dimos en la tarea de utilizar una protoboard para hacer pruebas en las dos partes (software y hardware) como ensayo y error antes de empezarlo a construir en la placa del circuito original, para ver resultados que nos demuestren que el controlador ya funciona, que no tiene errores y que ya está listo para la implementación en la máquina.

Después de haber verificado el óptimo funcionamiento de este en la protoboard, se decide que ya está listo para la construcción del controlador de temperatura en la placa original.

Entonces para empezar, utilizaremos un microcontrolador PIC 16f883, El cual nosotros ya habíamos programado con anterioridad, se pone el microcontrolador en la parte que le corresponde en la placa del circuito para su respectivo montaje, se introduce en las ranuras para así con el cautín y el estaño poderlo fijar muy bien, para que no ocasione problemas más adelante por parte malos contactos, o de una parte mal soldada.

Después de verificar el microcontrolador y cada uno de sus pines, ya sabiendo que todos los pines tienen una excelente continuidad, se procede a montar el resto de los componentes, de la misma manera en la que se montó el microcontrolador.

Figura 10: Controlador Diseñado



Se dispusieron los pines RA1, RA2, RB0, RB1, RB2 y RB3 para el control del display. Por otra parte se dispusieron los pines RC0, RC1, RC2, RC3, RC4, RC5 para la etapa del sistema de control de temperatura, teniendo como entrada de datos, en este caso del LM35 el pin RA0.

De una manera estética y ordenada se empieza a cablear y unir cada uno de los componentes con el micro controlador, para tener una mejor visualización de los componentes y el circuito como tal, para una futura corrección o cambio por parte de algún elemento o dispositivo que haya dejado de funcionar o que ya no sirva por el uso, utilización y tiempo en un futuro, para así hacer más fácil y en menos tiempo el cambio de un dispositivo que ya no sirva y así poderle hacer al controlador de temperatura mantenimientos preventivos, y correctivos con una mayor agilidad y precisión.

La parte del montaje del ventilador o extractor de calor, se hizo de una forma inteligente y precisa, en la que analizamos las ventajas y desventajas que este tenía, dándole así una mejor ubicación para una utilización más efectiva y así disminuir más eficaz y rápidamente la temperatura en el motor principal de la maquina eléctrica.

Figura11: Controlador Implementado



Después de haber instalado la totalidad de los componentes en los cuales no se presentaron fallas en su mayoría; la única falla presentada fue la de la utilización de un Triac BT 134 el cual no funcionaba como se esperaba y se procedió a reemplazarlo por un Triac BT 136, ya luego se empieza la última parte del cronograma de actividades, que es la de ensayo y error en la parte de la implementación, ya en la maquina eléctrica, para así analizar y observar cambios o variables, para mitigar fallas(en caso de que existan) y mirar el correcto y óptimo funcionamiento del controlador de temperatura.

Figura 12: Ubicación del ventilador



Después de haber realizado la última parte del cronograma de actividades y de observar el correcto funcionamiento del controlador de temperatura cumpliendo con los parámetros básicos y fundamentales del proyecto.

6. CONCLUSIONES

Fue Implementado exitosamente el controlador de temperatura en el laboratorio de máquinas eléctricas del Tecnológico Pascual Bravo, dando así satisfacción a las necesidades de la institución en el cuidado de las máquinas.

Se realizó el diseño en software y además la construcción del controlador, y se observó un óptimo funcionamiento, como parte de tranquilidad en la implementación y construcción del mismo.

Se demostró con la realización del proyecto todos los conocimientos adquiridos en la institución, y además se obtuvo un gran aprendizaje en la realización de este debido a las múltiples investigaciones que se tuvieron que realizar.

7. RECOMENDACIONES.

Implementar un sistema de monitoreo remoto (Mediante Internet), en el cual se pueda verificar la temperatura de la máquina y verificar el funcionamiento del controlador.

Diseñar e implementar un sistema de re-calibración de datos del controlador mediante Wireless.

Incluir una plataforma de envío de datos mediante GPS para que los datos puedan ser verificados en cualquier parte del planeta con cobertura satelital.

CIBERGRAFÍA.

<http://www.ti.com.cn.html>

<http://www.electronicamagnabit.com.html>

<http://html.rincondelvago.com.html>