

**DIBUJO Y CÁLCULOS GENERALES DEL DISEÑO DE UN APARCADERO
AUTOMATIZADO PARA MOTOCICLETAS**

**JUAN DAVID DIAZ CARDONA
BRAY PAÚL ROJAS CALLE
GUSTAVO ALBERTO SAMUDIO POSADA**

**TECNOLÓGICO PASCUAL BRAVO
INSTITUCIÓN UNIVERSITARIA
INGENIERÍA MECÁNICA
MEDELLÍN
2013**

**DIBUJO Y CÁLCULOS GENERALES DEL DISEÑO DE UN APARCADERO
AUTOMATIZADO PARA MOTOCICLETAS**

**JUAN DAVID DIAZ CARDONA
BRAY PAÚL ROJAS CALLE
GUSTAVO ALBERTO SAMUDIO POSADA**

Trabajo para optar al título de Ingeniero Mecánico

**Christian Andrés González Salazar
Ingeniero Mecánico**

**TECNOLÓGICO PASCUAL BRAVO
INSTITUCIÓN UNIVERSITARIA
INGENIERÍA MECÁNICA
MEDELLÍN
2013**

Nota de aceptación

Firma del presidente del jurado

Firma del jurado

Firma del jurado

Medellín 15 de Octubre de 2013

CONTENIDO

Comentado [M1]: Se actualizará en la medida que se adicione información a este documento

INTRODUCCIÓN	12
1. DESCRIPCIÓN DEL PROBLEMA.....	13
2. JUSTIFICACIÓN	15
3. OBJETIVOS	17
4. REFERENTES TEÓRICOS.....	18
4.1 Aparcadero o estacionamiento	18
4.1.1 Tipos de estacionamiento	18
4.1.2 Recomendaciones	20
4.1.3 Lugares donde está permitido estacionarse.....	21
4.1.3.1 En vías interurbanas:.....	21
4.1.3.2. En vías urbanas y travesías:.....	21
4.2 Automatización Industrial.....	22
4.2.1 Las principales ventajas de aplicar automatización a un proceso.	23
4.2.2 Impacto social.....	23
4.2.3 Nuevo enfoque	24
4.2.4 Herramientas de automatización.....	25
4.2.5 Sensores.....	26
4.2.6 Pulsadores.....	27
4.3 Que es un plc	28
4.3.1 Nuevas tendencias	29
4.4 Resistencia de materiales.....	29
4.4.1 Límite elástico.....	31
4.5 Elementos de sujeción	31
4.6 Laminación.....	32
4.6.1 Principales aplicaciones del laminado	33
4.6.2 La laminación del acero.	33
4.6.3 Laminado de perfiles.....	34
5. DESCRIPCIÓN TÉCNICA DEL PROYECTO	37
6. METODOLOGÍA.....	38
6.1 Clasificación	38
6.2 Tipo.....	38
6.3 Fuentes de información.	38
6.3.1 Fuentes de información primaria.....	38

6.3.2 Fuentes de información secundaria.	38
6.4 Técnicas para la recolección de la información.	39
6.5 Tratamiento de la información.	39
7. RESULTADOS TECNICOS DEL PROYECTO.....	40
7.1 Parámetros de diseño.	40
7.2 Dimensiones de la estructura principal	42
7.2.1 Viga en I tipo HEB140.....	44
7.3 Funcionamiento del sistema.....	45
7.3.1 Paso uno recepción de usuarios	45
7.3.2 Paso dos ubicación de la motocicleta en plataforma base.....	46
7.3.2.1 Sistema de aseguramiento de la motocicleta	46
7.3.3 Paso tres entregas de tarjeta.....	47
7.3.4 Paso cuatro movimientos verticales del sistema.....	48
7.3.5 Paso cinco Ubicación de la motocicleta en la celda disponible	51
.....	53
7.3.6 Paso seis fijación de la motocicleta en celda de aparcadero	53
7.3.7 Paso siete retracción de plataforma a punto inicial.	55
7.3.8 Paso ocho retorno de la plataforma a nivel del piso.....	55
7.3.9 Paso nueve la plataforma está preparada para recibir otro usuario	56
7.4 Cálculos.	57
7.4.1 Cálculos para el eje principal	57
7.4.2 Cálculos estructura principal.	60
7.4.3 Cálculo estático carro principal	65
7.4.4 Conclusiones	71
8. RECURSOS	72
8.1 Humanos.....	72
8.2 TÉCNICOS.....	72
10. BIBLIOGRAFÍA	74
11. ANEXOS	¡Error! Marcador no definido.
Anexo A: Estudio jurídico	¡Error! Marcador no definido.
Anexo B: Planos mecánicos.....	¡Error! Marcador no definido.
Anexo C: Elementos necesarios para realizar el proyecto.....	¡Error! Marcador no definido.

LISTA DE FIGURAS

Comentado [M2]: Se actualizará en la medida que se adicione información a este documento

Fig. 1 Aparcadero convencional para motocicletas	20
Fig. 2 Sensor capacitivo	26
Fig. 3 Sensor inductivo de proximidad.....	27
Fig. 4 Pulsadores	27
Fig. 5 Controlador lógico programable (PLC)	29
Fig. 6 Elementos de sujeción	32
Fig. 7 Laminado en caliente	33
Fig. 8 Perfiles laminados	35
Fig. 9 Dimensiones estándar de una motocicleta	40
Fig. 10 Dimensiones y material estructura principal	43
Fig. 11 Sección perfil En I HEB 140	44
Fig. 12 Etapa1 Recepción de Usuarios	45
Fig. 13 Ubicación de la motocicleta en plataforma base	46
Fig. 14 Sistema de aseguramiento de la motocicleta	47
Fig. 15 Etapa tres entrega de tarjeta	48
Fig. 16 Cadena para transmisión de movimiento	49
Fig. 17 Piñón (sproket) para transmisión de movimiento.....	49
Fig. 18 Chumacera Referencia FSNL 518-615	49
Fig. 19 Rodamiento lineal de bolas	50
Fig. 20 Contrapeso en concreto	51
Fig. 21 Subsistema de transmisión de movimiento vertical	51
Fig. 22 Rodillo de desplazamiento horizontal.....	52
Fig. 23 Rodamiento rígido de bolas referencia 6006 2Z para movimiento horizontal.....	52
Fig. 24 movimiento horizontal del sistema.....	53
Fig. 25 Caja transmisión.....	54
Fig. 26 Paso seis fijación de la motocicleta en celda de aparcadero	54
Fig. 27 Paso 7 retracción plataforma a posición inicial.....	55
Fig. 28 Paso ocho retorno de la plataforma a nivel del piso.....	56
Fig. 29 Plataforma preparada para recibir otro usuario	57
Fig. 30 Esquema del eje principal	57
Fig. 31 Resultados torsión MD-SOLIDS.....	58
Fig. 32 Esquema estructura principal	¡Error! Marcador no definido.
Fig. 33 Esquema estructura principal	60
Fig. 34 Gráfica resultado desplazamiento estructura principal	63
Fig. 35 Esquema carro principal.....	66
Fig. 36 Grafica traslación total carro principal	69
Fig. 37 Grafica resultado Von Mises carro principal	70

LISTA DE TABLAS

Tabla 1 productos laminados	35
Tabla 2 propiedades de los aceros estructurales	36
Tabla 3 Especificaciones de motocicletas más comunes en Colombia.....	41
Tabla 4 Especificaciones motocicletas de alto cilindraje en Colombia	42
Tabla 5 Tabla resistencia última para aceros	59

Comentado [M3]: Se actualizará en la medida que se adicione información a este documento

GLOSARIO

AUTOMATIZACIÓN: Automatización es la tecnología que trata de la aplicación de sistemas mecánicos, electrónicos y de bases computacionales para operar y controlar la producción.

AXIAL: Pertenciente o relativo al eje.

CINEMÁTICA: Estudio del movimiento de los cuerpos sin tener en cuenta sus causas.

CORRIENTE ELECTRICA: La corriente eléctrica o intensidad eléctrica es el flujo de carga eléctrica por unidad de tiempo que recorre un material. Se debe al movimiento de las cargas (normalmente electrones) en el interior del material. En el Sistema Internacional de Unidades se expresa en C/s (culombios sobre segundo), unidad que se denomina amperio. Una corriente eléctrica, puesto que se trata de un movimiento de cargas, produce un campo magnético, un fenómeno que puede aprovecharse en el electroimán.

El instrumento usado para medir la intensidad de la corriente eléctrica es el galvanómetro que, calibrado en amperios, se llama amperímetro, colocado en serie con el conductor cuya intensidad se desea medir.

DÚCTIL: Propiedad de un metal que admite grandes deformaciones mecánicas en frío sin llegar a romperse mecánicamente se puede extender en alambres o hilos. Fácilmente deformable.

ELASTICIDAD: Propiedad general de los cuerpos sólidos, en virtud de la cual recobran más o menos completamente su extensión y forma, tan pronto como cesa la acción de la fuerza que las deformaban.

FLEXIONALES: Encorvamientos transitorios que experimenta un sólido por la acción de una fuerza que lo deforma elásticamente.

MECANIZADO: Proceso de elaboración mecánica donde se arranca viruta por medio de elementos metálicos a materiales solidificados como la madera y el metal.

MOMENTOS FLECTORES: Magnitudes resultantes del producto del valor de una fuerza por su distancia a un punto de referencia.

SERVOMOTOR: es un dispositivo similar a un motor de corriente continua que tiene la capacidad de ubicarse en cualquier posición dentro de su rango de operación, y mantenerse estable en dicha posición. Un servomotor es un motor eléctrico que consta con la capacidad de ser controlado, tanto en velocidad como en posición. Los servos se utilizan frecuentemente en sistemas de radio control y en robótica, pero su uso no está limitado a éstos. Es posible modificar un servomotor para obtener un motor de corriente continua que, si bien ya no tiene la capacidad de control del servo, conserva la fuerza, velocidad y baja inercia que caracteriza a estos dispositivos.

TORSIÓN: deformación helicoidal que sufre un cuerpo cuando se le aplica un par de fuerzas (sistema de fuerzas paralelas de igual magnitud y sentido contrario).

TUERCAS: Piezas con perforación labrado en espiral que ajusta exactamente en el filete de un tornillo.

RESUMEN

El propósito de este documento es presentar una alternativa de estacionamiento para las motocicletas además de las que ya existen con los aparcaderos de construcción convencional. Para el sector automotriz este último ha sido de gran ayuda y ha brindado un gran apoyo a los propietarios de las motocicletas durante muchos años y aún hoy día sigue vigente.

El nuevo diseño propuesto, no pretende de ninguna manera desplazar los aparcaderos de construcción convencional, por el contrario busca brindar una solución más ágil, cómoda, espaciosa, segura y más amigable con el medio ambiente.

El objetivo principal de esta tesis es presentar un esquema de aparcadero automatizado para motocicletas. Se pretende que el sistema ubique de manera autónoma en un sitio disponible, el vehículo (motocicleta) dejado por los usuarios. Como se mostrará en los capítulos siguientes, no existen en la ciudad parqueaderos para motocicletas con estas características.

ABSTRACT

The final purpose of this paper is to present an alternative motorcycle's parking in addition to existing ones with conventional construction. For the automotive sector has been very helpful and has provided great support to owners of motorcycles for many years and even today remains.

The newest design not intended in any way displace conventional building parking, instead only seeks to provide a more agile, comfortable, spacious, safer and a very important factor more environmental friendly.

The main objective of this thesis is design an automated motorcycle's parking. It is intended that the system could locate the vehicle (motorcycle) in an available place, in an autonomously way; as will be shown in the subsequent chapters. The City at the moment has not parking's with this characteristics.

INTRODUCCIÓN

En la actualidad las grandes urbes mundiales presentan problemas para satisfacer las necesidades de accesibilidad y movilidad de la población que reside en ellas. Tanto en las ciudades latinoamericanas como en algunas de países desarrollados son frecuentes los grandes congestionamientos que disminuyen la movilidad de la población alterando de forma negativa la calidad de vida (aumento de tiempos de recorrido, mayores niveles de contaminación), al igual que la competitividad, estos hechos se traducen en pérdidas económicas para la mayor parte de los ciudadanos, indistintamente del modo de transporte diario utilizado.

Colombia y en especial la ciudad de Medellín han sufrido en los últimos años varias transformaciones de carácter social y económico. A partir de los años 90, un programa de gobierno implementó la política de libre comercio, la cual influyó en la dinámica comercial que el país y la ciudad tenía hasta el momento. La importación de productos manufacturados inundó el mercado interno del país, lo que produjo la adquisición de bienes más baratos por parte de la población. El vehículo constituyó uno de estos productos importados, y entró a hacer parte, de los productos al alcance de la población de media y baja renta. Este fenómeno sumado al problema de espacio público que afronta hoy la ciudad hace que en el destino final de los usuarios de vehículos no se tenga el espacio suficiente y adecuado para parquear su vehículo mientras realiza actividades propias de su día a día.

Precisamente de este fenómeno se respalda este proyecto de tesis el cual está enfocado a diseñar un prototipo de parqueadero público para motocicletas totalmente automatizado, basado en tecnología, arquitectura e ingeniería asiática donde se aprovecha al máximo el espacio aéreo a falta del espacio terrestre.

En los siguientes capítulos se mostrará el esquema mecánico y estructural con sus respectivos cálculos ingenieriles haciendo énfasis en las ventajas y beneficios de dicho sistema para la movilidad especialmente en lugares con alto flujo vehicular.

1. DESCRIPCIÓN DEL PROBLEMA

Colombia, sus departamentos y por ende sus ciudades, no ha sido ajenas a un fenómeno que han vivido otros países, no solo de América, sino, del mundo entero denominan “macrocefalia” que no es más que la concentración de la población urbana en unas cuantas ciudades principales de un país, este mismo fenómeno lo han vivido ciudades como Buenos Aires, Montevideo; Santiago de Chile y Lima.

El rápido crecimiento de la población ha producido cambios en los hábitos de sus habitantes, uno de ellos es la forma de transportarse, es así como en la ciudad de Medellín aquellos desplazamientos que se realizaban de manera no motorizada (caminando o en bicicleta) fue cambiado rápidamente por desplazamiento realizados de manera motorizada (motocicletas o Vehículos) este modelo de desarrollo urbano copiado del modelo norteamericano, que consiste en que cada ciudadano debe poseer un vehículo para sus desplazamientos cotidianos, ha convertido a la ciudad en una abanderada en el desarrollo automotor.

Por ser una de las principales ciudades del país, el gobierno nacional y local ha concentrado sus esfuerzos en generar planes y programas de desarrollo, incluidos allí programas que ayuden a mejorar la movilidad de la ciudad. A pesar de que se han creado medios de transporte masivo como el metro, el metro cable y últimamente el sistema de transporte masivo metro-plus y de adoptar medidas de regulación de rodaje de vehículos como la medida del pico y placa, es frecuente encontrar en la ciudad trancones interminables y las calles, empresas e instituciones educativas atestadas de motocicletas parqueadas de manera inadecuada a falta de espacio para almacenar correctamente estos vehículos.

La ciudad de Medellín por su topografía montañosa ha casi que agotado su espacio para construcción de instalaciones nuevas que permitan a un propietario de una motocicleta parquearla de manera segura y cómoda. En los aparcaderos para motocicletas de construcción convencional que existen actualmente, el conductor debe ingresar su vehículo encendido y en muchos

casos ascender varios pisos para poder encontrar un espacio libre para parquear su vehículo.

Muchos de estos sitios no son completamente cubiertos y en ocasiones son espacios que no cuentan con un piso adecuado que puedan brindar comodidad a sus usuarios. Es frecuente que se presenten en estos espacios colisiones entre vehículos debido al hacinamiento que allí se presenta y peor aún en algunos de ellos se presentan hurtos en los vehículos bien sea de accesorios de ellos o pertenencias dejadas por sus propietarios.

2. JUSTIFICACIÓN

Actualmente, se hace necesario tanto para la ciudad de Medellín como para las principales ciudades de Colombia analizar la optimización del espacio para construir y ofrecer a los usuarios de motocicletas espacios cómodos, rápidos, ecológicos y seguros para parquear sus vehículos.

Los aparcaderos de construcción convencional que ofrecen hoy el servicio de parqueo para motocicletas, por lo general, son espacios de un solo nivel la mayoría son al aire libre y ambas opciones presentan hacinamiento de vehículos, debido al gran número de motocicletas matriculadas hoy en la ciudad de Medellín, que según datos de la secretaría de tránsito y transporte es de 26265 unidades a 2013 sin contar datos de los municipios aledaños.

Para todos los usuarios y propietarios de este tipo de vehículos, es importante contar con una solución que le brinde otras posibilidades que no brindan los aparcaderos de construcción convencional, como son: espacios optimizados, tecnología moderna, seguridad ya que se evitan posibles colisiones y hurto de los vehículos, agilidad, ahorro de combustible, pues los vehículos se ubican en el parqueadero apagados, este hecho también protege el medio ambiente ya que reduce la emisión de partículas contaminante, todos estos factores adicionalmente harán honor al desarrollo e impulso innovador que ha caracterizado la ciudad y que la ha hecho merecedora de premios internacionales.

Esta propuesta es viable en algunos aspectos ya que se dejaría de estacionar en zonas verdes, andenes, entre otros, será más seguro en cuanto al hurto de motocicletas y sus accesorios, se evitaría un poco la contaminación visual lo cual se puede observar en algunas de las instituciones educativas las cuales se les ha hecho un análisis previo.

En la ciudad gracias al esfuerzo y empeño de un grupo de empresarios del área de la salud ya existe un aparcadero automatizado para carros con tecnología e ingeniería asiática que maneja el concepto del aprovechamiento

del espacio aéreo. Es importante aclarar que la inversión inicial requiere una inversión elevada, pero el retorno de la misma se logra en corto tiempo, lo que lo puede convertir el proyecto en una propuesta interesante para inversionistas.

3. OBJETIVOS

3.1 OBJETIVO GENERAL.

- Plantear una alternativa tecnológica de aparcadero para motocicletas completamente automatizado, ahorrador de espacio y amigable con el medio ambiente

3.2 OBJETIVOS ESPECIFICOS.

- Listar las características de peso, largo y ancho de las motocicletas de diferentes marcas, más comerciales en Colombia.
- Definir las propiedades del sistema como capacidad de carga, velocidad de ascenso, potencia de los motores y número de motocicletas que puede soportar.
- Registrar los elementos necesarios para la realización del proyecto.
- Realizar los cálculos de ingeniería necesarios de los elementos principales que se incluirán en el diseño utilizando el método de elementos finitos.
- Suministrar planos mecánicos de elementos independientes y de ensamble del sistema.

4. REFERENTES TEÓRICOS

4.1 Aparcadero o estacionamiento

Acción y efecto de estacionar o estacionarse. Se usa especialmente hablando de los vehículos Lugar o recinto reservado para estacionar vehículos Lugar donde puede estacionarse un automóvil

En relación con los vehículos, se conoce como estacionamiento al espacio físico donde se deja el vehículo por un tiempo indeterminado cualquiera y, en algunos países hispanohablantes, también al acto de dejar inmovilizado un [vehículo](#).

En los [países](#) donde el [automóvil](#) es de uso habitual, instalaciones para el estacionamiento son construidas junto a [edificios](#) para facilitar el movimiento de los usuarios y ofrecer seguridad a sus vehículos; esto suele ser en [garajes](#) construidos en los sótanos de los mismos.

En muchos núcleos urbanos se implementan desde la década de 1990 esquemas de [estacionamiento regulado](#) con el objetivo de garantizar un espacio de aparcamiento mínimo para los residentes de una zona concreta y fomentar la rotación de vehículos de no residentes aparcados. El gran inconveniente de éste sistema es que es de pago.

Otra posible solución a la escasez de espacio disponible en el centro de las ciudades son los [aparcamientos robotizados](#). Este tipo de estacionamientos permiten multiplicar el número de plazas de aparcamiento disponibles en un espacio limitado.

4.1.1 Tipos de estacionamiento

Existen dos modalidades: las instalaciones totalmente robotizadas y las parcialmente robotizadas. En la primera el vehículo se transporta de forma automática, sin conductor, mediante equipos de elevación y transporte hasta su almacenamiento. En un aparcamiento parcialmente mecanizado es el

conductor quien conduce el vehículo hasta la plaza del aparcamiento, de forma que aumenta la capacidad de los estacionamientos.

Además, también existe otra modalidad de parking con servicio para viajeros. Existen empresas que centran su actividad en recoger vehículos, estacionarlos desde unas horas a varios días, y devolverlos a los clientes donde soliciten. Se puede hablar de tres tipos de estacionamientos diferentes dependiendo de la localización en la cual se realizan los servicios:

- Estacionamiento en aeropuerto.
- Estacionamiento en estación de tren.
- Estacionamiento en puerto.

Otra posible clasificación de estacionamiento depende de las características específicas del servicio para viajeros. En este caso concreto habría que hablar de tres tipos de diferentes:

- **Valet Parking:** Este tipo de estacionamiento también es conocido como aparcacoches. Es decir, el cliente no tiene por qué desplazarse más allá del lugar en el que estableció que se le iba a recoger el vehículo. Es un chófer el que recoge y entrega el vehículo.
- **Park and ride:** En estos estacionamientos son los propios clientes los que llegan con sus vehículos, los aparcan y luego el propio parking en su autobús es el que lleva a los clientes o bien a la estación de tren, al aeropuerto o al puerto, dependiendo de lo contratado. Se trata de un estacionamiento en el que es más rentable las largas estancias.
- **Estacionamiento rotacional:** Esta cerca de la estación de tren, el puerto o el aeropuerto, pero suelen ser estacionamientos en los que es más rentable dejar el vehículo durante poco tiempo, ya que pese a estar más cerca del destino las tarifas son más altas porque la tarificación se realiza por minutos. Además, son los propios clientes lo que aparcan y recogen su coche.

4.1.2 Recomendaciones

Al estacionar en pendientes pronunciadas, pese a no ser obligatorio, se recomienda calzar el coche mediante el apoyo de una de las ruedas directrices en el bordillo de la acera, inclinando aquéllas hacia el centro de la calzada en las rampas y hacia afuera en las pendientes. Además se deberá dejar accionado el freno de mano y en un vehículo provisto de caja de cambios, dejar colocada la primera velocidad, en pendiente ascendente y la marcha hacia atrás, en descendente, o, en su caso, la posición de estacionamiento.

Jamás se deben abrir las puertas mientras el coche está en marcha o en movimiento.



Fig. 1 Aparcadero convencional para motocicletas

4.1.3 Lugares donde está permitido estacionarse

4.1.3.1 En vías interurbanas:

Carreteras convencionales. Fuera de la calzada, en el lado derecho de la misma y dejando libre la parte transitable del arcén.

Autopistas y autovías. Únicamente en los lugares habilitados a dicho fin. (Áreas de servicio y similares).

4.1.3.2. En vías urbanas y travesías:

De doble sentido. Tanto la parada como el estacionamiento, se pueden realizar en la calzada o en el arcén, pero situando el vehículo lo más cerca posible del borde derecho, salvo señalización contraria que prohíba dichas maniobras.

De sentido único. Se puede situar el vehículo tanto en el lado izquierdo como en el derecho de la calzada o del arcén, salvo que igualmente esté expresamente prohibido.

Tanto en las vías de doble sentido como de sentido único, el estacionamiento puede estar condicionado por Ordenanza Municipal al pago de una tasa o canon, o bien puede estar limitada su duración.

4.1.4 Prohibiciones generales

Está prohibido estacionar, en todos los casos, en los siguientes lugares o circunstancias:

- En una vía de doble sentido, en la mitad opuesta al sentido de circulación.
- Donde al estacionar dejemos libres menos de 3 metros en nuestro carril (considerado estrecho).
- En autopistas, autovías, o rutas, excepto en los lugares habilitados a tal efecto (esto es así en casi todo el mundo).
- En las curvas y cambios de rasante de visibilidad reducida, en sus proximidades y en los túneles.

- En pasos a nivel, pasos para ciclistas y pasos para peatones.
- En los carriles o partes de la vía reservados exclusivamente para la circulación o para el servicio de determinados usuarios.
- En las intersecciones y en sus proximidades, si se dificulta el giro a otros vehículos o, en vías interurbanas, si se produce peligro por falta de visibilidad.
- Sobre los raíles de tranvías o tan cerca de ellos que pueda entorpecerse su circulación.
- En los lugares donde se impida la visibilidad de la señalización a los usuarios a quienes les afecte u obligue a hacer maniobras.
- En los túneles y pasos inferiores.
- En los carriles destinados al uso exclusivo del transporte público urbano, o en los reservados para las bicicletas.
- En las zonas destinadas para estacionamiento y parada de uso exclusivo para el transporte público urbano.
- En zonas señalizadas para uso exclusivo de minusválidos y pasos de peatones.

4.2 Automatización Industrial

Automatización es el uso de sistemas de control y de tecnología informática para reducir la necesidad de la intervención humana en un proceso. En el enfoque de la industria, automatización es el paso más allá de la mecanización en donde los procesos industriales son asistidos por maquinas o sistemas mecánicos que reemplazan las funciones que antes eran realizada por animales. Mientras en la mecanización los operadores son asistidos con maquinaria a través de su propia fuerza y de su intervención directa, en la automatización se reduce de gran manera la necesidad mental y sensorial del operador. De esta forma presenta grandes ventajas en cuanto a producción más eficiente y disminución de riesgos al operador.

4.2.1 Las principales ventajas de aplicar automatización a un proceso.

- Reemplazo de operadores humanos en tareas repetitivas o de alto riesgo.
- Reemplazo de operador humano en tareas que están fuera del alcance de sus capacidades como levantar cargas pesadas, trabajos en ambientes extremos o tareas que necesiten manejo de una alta precisión
- Incremento de la producción. Al mantener la línea de producción automatizada, las demoras del proceso son mínimas, no hay agotamiento o desconcentración en las tareas repetitivas, el tiempo de ejecución se disminuye considerablemente según el proceso.
- La automatización de un nuevo producto requiere de una inversión inicial grande en comparación con el costo unitario del producto, sin embargo mientras la producción se mantenga constante esta inversión se recuperara, dándole a la empresa una línea de producción con altos índice de ingresos.

4.2.2 Impacto social

Es un pensamiento muy común que la automatización es fuente directa de desempleo. Sin embargo el desempleo es causa por políticas económicas de las empresas como despedir a un operador en lugar de cambiar sus tareas, que quizás ya no sean de máxima concentración en el proceso sino tareas de supervisión del proceso. En lugar de ser despedidos los trabajadores son desplazados y por lo general son contratados para otras tareas dentro de la misma empresa, o bien en el mismo trabajo en otra empresa que todavía no se ha automatizado. Esto se puede establecer porque existen muchos trabajos donde no existe riesgo inmediato de la automatización. Ningún dispositivo ha sido inventado que pueda competir contra el ojo humano para la precisión y certeza en muchas tareas; tampoco el oído humano. El más inútil de los seres humanos puede identificar y distinguir mayor cantidad de esencias que cualquier dispositivo automático. Las habilidades para el patrón de

reconocimiento humano, reconocimiento de lenguaje y producción de lenguaje se encuentran más allá de cualquier expectativa de los ingenieros de automatización. De esta forma también Hay quienes sostienen que la automatización genera más puestos de trabajo de los que elimina. Señalan que aunque algunos trabajadores pueden quedar en el paro, la industria que produce la maquinaria automatizada genera más trabajos que los eliminados. Para sostener este argumento suele citarse como ejemplo la industria informática. Los ejecutivos de las empresas suelen coincidir en que aunque las computadoras han sustituido a muchos trabajadores, el propio sector ha generado más empleos en fabricación, venta y mantenimiento de ordenadores que los que ha eliminado el dispositivo.

4.2.3 Nuevo enfoque

El enfoque pasado de la automatización simplemente planteaba el máximo incremento de la producción y la reducción de costos. Este enfoque se quedó corto porque además de todo esto se tiene que proveer una fuerza de trabajo calificada que pueda reparar y administrar la maquinaria y que mantenga la producción constante. En estos casos los costos iniciales de la automatización son difícilmente recuperados. El nuevo enfoque de la automatización está siendo aplicado principalmente en mejorar al máximo la calidad del proceso y luego mantener esta calidad en el producto a través de operadores calificados. Ya en segundo plano se encuentra los tiempos de producción. Otro cambio importante en el nuevo enfoque de la automatización es la demanda por la flexibilidad de la línea de producción. Las empresas tienen una producción flexible cuando tienen la habilidad de cambiar la manufactura de un producto A por una manufactura diferente para un producto B sin tener que reconstruir completamente la línea de producción. También una línea de producción es flexible cuando se pueden cambiar parámetros bases como la producción por día o adición o remoción de procesos dentro de la línea sin afectar la calidad del producto Esta capacidad de cambios de células de producción es fácilmente implementada con un buen diseño previo en la automatización de la línea de producción.

4.2.4 Herramientas de automatización

Con la implementación de métodos numéricos en dispositivos de automatización el resultado es una gama de aplicaciones de rápida expansión y de enfoque especializado en la industria. La Tecnología asistida por computadora (CAx) ahora sirve de base para las herramientas matemáticas y de organización utilizada para crear sistemas complejos. Ejemplos notables de CAx incluyen el diseño asistido por computadora (CAD) y fabricación asistida por ordenador (CAM). La mejora en el diseño, análisis, y la fabricación de productos basados en CAx ha sido beneficiosa para la industria.

La tecnología informática, junto con los mecanismos y procesos industriales, pueden ayudar en el diseño, implementación y monitoreo de sistemas de control. Un ejemplo de un sistema de control industrial es un controlador lógico programable (PLC). Los PLC están especializados sincronizar el flujo de entradas de sensores y eventos con el flujo de salidas a los actuadores y eventos. La Interfaz hombre-máquina (HMI) o interfaces hombre computadora, se suelen utilizar para comunicarse con los PLC y otros equipos. El personal de servicio se encarga del seguimiento y control del proceso a través de los HMI, en donde no solo puede visualizar el estado actual proceso sino también hacer modificaciones a variables críticas del proceso

Existen diferentes tipos de herramientas para la automatización como:

- ANN - Artificial neural network
- DCS - Distributed Control System
- HMI - Human Machine Interface
- SCADA - Supervisory Control and Data Acquisition
- PLC - Programmable Logic Controller
- PAC - Programmable automation controller
- Instrumentacion
- Control de movimiento

- Robotica

4.2.5 Sensores

Un sensor es un dispositivo capaz de detectar magnitudes físicas o químicas, llamadas variables de instrumentación, y transformarlas en variables eléctricas. Las variables de instrumentación pueden ser por ejemplo: temperatura, intensidad lumínica, distancia, aceleración, inclinación, desplazamiento, presión, fuerza, torsión, humedad, movimiento, pH, etc. Una magnitud eléctrica puede ser una resistencia eléctrica (como en una RTD), una capacidad eléctrica (como en un sensor de humedad), una Tensión eléctrica (como en un termopar), una corriente eléctrica (como en un fototransistor), etc.

Un sensor se diferencia de un transductor en que el sensor está siempre en contacto con la variable de instrumentación con lo que puede decirse también que es un dispositivo que aprovecha una de sus propiedades con el fin de adaptar la señal que mide para que la pueda interpretar otro dispositivo. Como por ejemplo el termómetro de mercurio que aprovecha la propiedad que posee el mercurio de dilatarse o contraerse por la acción de la temperatura. Un sensor también puede decirse que es un dispositivo que convierte una forma de energía en otra.

Áreas de aplicación de los sensores: Industria automotriz, robótica, industria aeroespacial, medicina, industria de manufactura, etc.



Fig. 2 Sensor capacitivo



Fig. 3 Sensor inductivo de proximidad

4.2.6 Pulsadores

Es el elemento que permite el paso o interrupción de la corriente mientras es accionado. Cuando ya no se actúa sobre él vuelve a su posición de reposo. Puede ser el contacto normalmente cerrado en reposo NC, o con el contacto normalmente abierto Na. Consta del botón pulsador; una lámina conductora que establece contacto con los dos terminales al oprimir el botón y un muelle que hace recobrar a la lámina su posición primitiva al cesar la presión sobre el botón pulsador.



Fig. 4 Pulsadores

4.3 Que es un plc

Los Controladores Lógicos Programables (PLC) continúan evolucionando a medida que las nuevas tecnologías se añaden a sus capacidades. El PLC se inició como un reemplazo para los bancos de relevos. Poco a poco, las matemáticas y la manipulación de funciones lógicas se añadieron. Hoy en día son los cerebros de la inmensa mayoría de la automatización, procesos y máquinas especiales en la industria. Los PLC incorporan ahora más pequeños tamaños, más velocidad de las CPU y redes y tecnologías de comunicación diferentes.

Se puede pensar en un PLC como un pequeño computador industrial que ha sido altamente especializado para prestar la máxima confianza y máximo rendimiento en un ambiente industrial. En su esencia, un PLC mira sensores digitales y analógicos y switches (entradas), lee su programa de control, hace cálculos matemáticos y como resultado controla diferentes tipos de hardware (salidas) tales como válvulas, luces, relés, servomotores, etc. en un marco de tiempo de milisegundos.

Mientras los PLC son muy buenos con el control rápido de información, no comparten los datos y las señales con facilidad. Comúnmente los PLC intercambian información con paquetes de software en el nivel de planta como interfaces maquina operador (HMI) o Control de Supervisión y Adquisición de Datos (SCADA). Todo intercambio de datos con el nivel de negocios de la empresa (servicios de información, programación, sistemas de contabilidad y análisis) tiene que ser recogido, convertido y transmitido a través de un paquete SCADA.

Típicamente en la mayoría de PLC, las redes de comunicación son exclusivas de la marca y con velocidad limitada. Con la aceptación de Ethernet, las velocidades de comunicación de la red han aumentado, pero todavía a veces usan se usan protocolos de propiedad de cada marca.

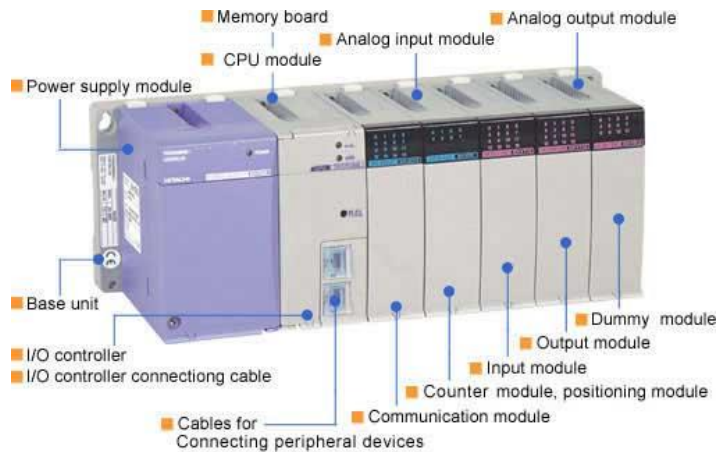


Fig. 5 Controlador lógico programable (PLC)

4.3.1 Nuevas tendencias

En general, los PLC son cada vez más rápidos y más pequeños y como resultado de esto, están ganando capacidades que solían ser dominio exclusivo de la computadora personal (PC) y de las estaciones de trabajo. Esto se traduce en manejo de datos críticos de manera rápida que se comparte entre el PLC en el piso de la fábrica y el nivel de negocios de la empresa. Ya no se trata de los PLC antiguos que únicamente controlaban salidas a partir de una lógica y de unas entradas.

Algunas de las características que un PLC puede aportar a sus proyectos de automatización son los servidores web, servidores FTP, envío de e-mail y Bases de Datos Relacionales Internas.

4.4 Resistencia de materiales

La resistencia de materiales es un método de la ingeniería mecánica y la ingeniería estructural que estudia los sólidos deformables mediante modelos simplificados. La resistencia de un elemento se define como su capacidad para resistir esfuerzos y fuerzas aplicadas sin romperse, adquirir deformaciones permanentes o deteriorarse de algún modo.

Un modelo de resistencia de materiales establece una relación entre la fuerza aplicada, también llamadas cargas o acciones, y los esfuerzos y desplazamientos inducidos por ellas. Típicamente las simplificaciones geométricas y las restricciones impuestas sobre el modo de aplicación de las cargas hacen que el campo de deformaciones y tensiones sean sencillos de calcular.

Para el diseño mecánico de elementos con geometrías complicadas la resistencia de materiales suele ser insuficiente y es necesario usar técnicas basadas en la teoría de la elasticidad o la mecánica de sólidos deformables más generales. Esos problemas planteados en términos de tensiones y deformaciones pueden entonces ser resueltos de forma muy aproximada con métodos numéricos como el análisis por elementos finitos.

En el enfoque de la resistencia de materiales los sólidos deformables requiere generalmente trabajar con tensiones y deformaciones. Estas dimensiones vienen dadas por campos tensoriales definidos sobre potestades tridimensionales que satisfacen complicadas ecuaciones diferenciales. Para ciertas geometrías aproximadamente unidimensionales vigas, pilares, celosías, arcos, ejes columnas o bidimensionales como placas y láminas y membranas el estudio puede simplificarse y se pueden analizar mediante el cálculo de esfuerzos internos definidos sobre una línea o una superficie en lugar de tensiones definidas sobre un dominio tridimensional. Además las deformaciones pueden establecerse con los esfuerzos internos a través de cierta conjetura cinemática. Para piezas prismáticas las hipótesis más comunes son la hipótesis de Bernoulli-Navier para la flexión y la hipótesis de Saint-Venant para la torsión.

La ecuación constitutiva que establece una relación entre las deformaciones o desplazamientos deducibles de la hipótesis cinemática y las tensiones asociadas. Estas ecuaciones son casos particulares de las ecuaciones de Lamé-Hooke.

Las ecuaciones de equivalencia, son ecuaciones en forma de integral que relacionan las tensiones con los esfuerzos internos.

El análisis resistente se calcula con las tensiones a partir de los esfuerzos internos. La relación entre tensiones y deformaciones depende del tipo de sollicitación y de la hipótesis cinemática asociada: flexión de Bernoulli, flexión de Timoshenko, tracción, pandeo, torsión de Coulomb, teoría de Collignon para tensiones cortantes.

Análisis de rigidez, se calculan los desplazamientos máximos a partir de las fuerzas aplicadas o los esfuerzos internos. Para ello puede recurrirse directamente a la forma de la hipótesis cinemática o bien a la ecuación de la curva elástica, las fórmulas vectoriales de Navier-Bresse o los teoremas de Castigliano.

4.4.1 Límite elástico

El límite elástico, también denominado límite de elasticidad, es la tensión máxima que un material elastoplástico puede soportar sin sufrir deformaciones permanentes. Si se aplican tensiones superiores a este límite, el material experimenta un comportamiento plástico deformaciones permanentes y no recupera espontáneamente su forma original al retirar las cargas. En general, un material sometido a tensiones inferiores a su límite de elasticidad es deformado temporalmente de acuerdo con la ley de Hooke.

Los materiales sometidos a tensiones superiores a su límite de elasticidad tienen un comportamiento plástico. Si las tensiones ejercidas continúan aumentando el material alcanza su punto de fractura. El límite elástico marca, por tanto, el paso del campo elástico a la zona de fluencia. Más formalmente, esto comporta que en una situación de tensión uniaxial, el límite elástico es la tensión admisible a partir de la cual se entra en la superficie de fluencia del material.

4.5 Elementos de sujeción

Los elementos de sujeción constituyen un método para conectar o unir dos piezas o más entre sí. Los sujetadores se utilizan en la ingeniería de casi cualquier producto o estructura.

Para la elaboración de los dispositivos de diseños de maquinaria y otros campos de la industria se hace necesario conocer diferentes elementos de sujeción existentes como lo son: las tuercas, pernos y tornillos, sujetadores sin rosca, arandelas planas estándar, arandelas de seguridad estándar, pasadores, cuñas, remaches, soldadura, incluyendo los rodamientos y los elementos que la acompañan que son complemento de los sistemas de movimiento de un diseño.

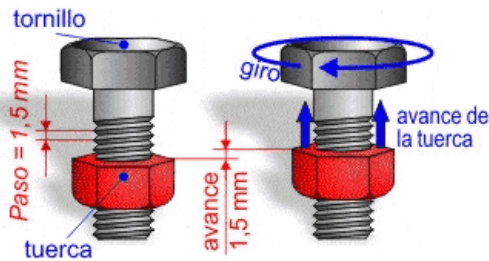


Fig. 6 Elementos de sujeción

4.6 Laminación

La laminación o laminado es un proceso de conformación plástica en el que el metal fluye de modo continuo y en una dirección preferente, mediante fuerzas de compresión.

El laminado es un proceso de deformación volumétrica en el que se reduce el espesor inicial del material trabajado, mediante las fuerzas de compresión que ejercen dos rodillos sobre la pieza/material de trabajo. Los rodillos giran en sentidos opuestos para que fluya el material entre ellos, ejerciendo fuerzas de compresión y de cizallamiento, originadas por el rozamiento que se produce entre los rodillos y el metal. Los procesos de laminado requieren gran inversión de capital; debido a ello los molinos de laminado se usan para la producción de grandes cantidades de productos estándar (laminas, placas, etc.).

Los procesos de laminado se realizan, en su gran mayoría, en caliente por la gran deformación ejercida sobre el material trabajado. Además, los materiales

laminados en caliente tienen propiedades isotrópicas y carecen de tensiones residuales. Los principales inconvenientes que presenta el laminado en caliente son que el producto no puede mantenerse dentro de tolerancias adecuadas, y que la superficie de la pieza queda cubierta por una capa de óxido característica.

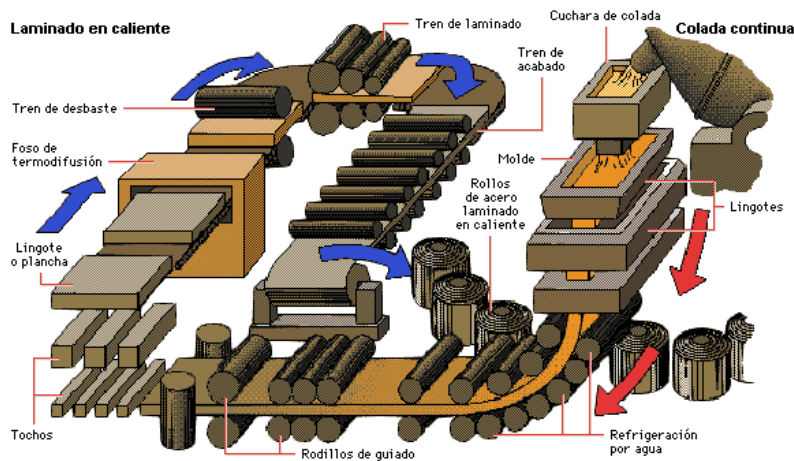


Fig. 7 Laminado en caliente

4.6.1 Principales aplicaciones del laminado.

El laminado se utiliza en los procesos de fabricación de los aceros, aluminio, cobre, magnesio, plomo, estaño, zinc, y sus aleaciones. Casi todos los metales utilizados en la industria, han sufrido una laminación en alguna etapa de su conformación. Aunque la principal aplicación del laminado es la «laminación del acero».

4.6.2 La laminación del acero.

La principal aplicación de la laminación es la producción de acero. La temperatura de la laminación del acero es de unos 1200 °C, los lingotes de acero iniciales, que se obtienen por fundición, se elevan a dicha temperatura en

unos hornos llamados «fosas de recalentamiento» y el proceso en el que elevamos la temperatura del lingote recibe el nombre de «recalentado».

Los lingotes de acero recalentados pasan al molino de laminación en los que se laminan para convertirlos en una de las tres formas intermedias: lupias, tochos o planchas. Las lupias se utilizan para generar perfiles estructurales y rieles para ferrocarril, los tochos se laminan para obtener barras y varillas. Y las planchas se laminan para producir placas, láminas y tiras. El laminado posterior de las placas y láminas suele realizarse en frío.

4.6.3 Laminado de perfiles.

En el laminado de perfiles, el material de trabajo se deforma para generar la sección transversal del perfil deseado. Por este procedimiento se realizan perfiles de construcción como perfiles en I, en L y canales en U; rieles para vías de ferrocarril y barras redondas y cuadradas, así como varillas. El material de trabajo pasa a través de rodillos que tienen impreso el reverso de la forma deseada.

Los principios que se aplican al laminado plano pueden aplicarse al laminado de perfiles en su gran mayoría. Los rodillos formadores son más complicados; y el material inicial, de forma usualmente cuadrada, requiere una transformación gradual a través de varios rodillos para alcanzar la sección final.¹ Se diseña una secuencia de formas intermedias, con sus correspondientes rodillos, para lograr una deformación uniforme a través de las secciones transversales de cada reducción y así evitar una mayor elongación en estas secciones que podría suponer torceduras y agrietamiento del producto laminado.

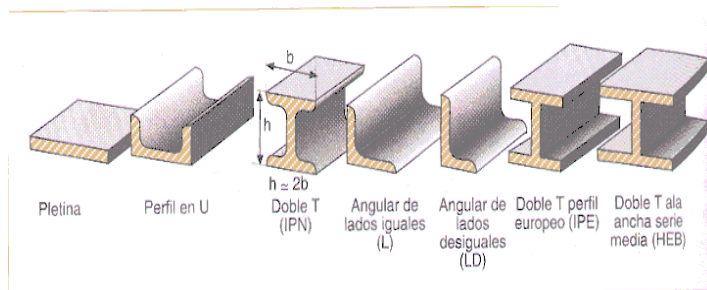


Fig. 8 Perfiles laminados

Tabla 1 productos laminados

TABLA DE PRODUCTOS LAMINADOS		
Designación	Notación (en forma de ejemplo)	
	rotulada	impresa
Perfil I (i) . . .	I 340	I 340
Perfil IB (i, be) .	IB 220	IB 220
Perfil H (hache) .	H 180	H 180
Perfil U (u) . . .	U 120	U 120
Perfil L (ele) . . .	L 40.4	L 40.4
Perfil LD (ele, de)	L 60.90.7	L 60.90.7
Perfil T (te) . . .	T 50.6	T 50.6
Perfil TD (te, de).	T 100.60.8	T 100.60.8
Redondo	Ø 8	Ø 8
Cuadrado	□ 20	≠ 20
Rectangular	□ 100.20	≠ 100.20
Plano ancho	□ 300.10	≠ 300.10
Chapa	□ 600.300.8	≠ 600.300.8

Fuente: <http://tallerdeestructuraspau.blogspot.com/>

Tabla 2 propiedades de los aceros estructurales

Clasificación de los aceros, según ASTM	Límite elástico		Tensión de rotura	
	Ksi	MPa	Ksi	Mpa
ASTM A36	36	250	58-80	400-550
ASTM A53 Grado B	35	240	>60	>415
ASTM A106 Grado B	35	240	>60	>415
ASTM A131 Gr A, B, CS, D, DS, E	34	235	58-71	400-490
ASTM A139 Grado B	35	240	>60	>415
ASTM A381 Grado Y35	35	240	>60	>415
ASTM A500 Grado A	33	228	>45	>310
Grado B	42	290	>58	>400
ASTM A501	36	250	>58	>400
ASTM A516 Grado 55	30	205	55-75	380-515
Grado 60	32	220	60-80	415-550
ASTM A524 Grado I	35	240	60-85	415-586
Grado II	30	205	55-80	380-550
ASTM A529	42	290	60-85	415-550
ASTM A570 Grado 30	30	205	>49	>340
Grado 33	33	230	>52	>360
Grado 36	36	250	>53	>365
Grado 40	40	275	>55	>380
Grado 45	45	310	>60	>415
Grado 50	50	345	>65	>450
ASTM A709 Grado 36	36	250	58-80	400-550
API 5L Grado B	35	240	60	415
Grado X42	42	290	60	415

Fuente: <http://ingemecanica.com/tutorialsemanal/tutorialn101.html>

5. DESCRIPCIÓN TÉCNICA DEL PROYECTO

Inicialmente se observaron y registraron las características físicas, mecánicas, eléctricas y electrónicas de los elementos que conforman el aparcadero automatizado como son: dimensiones de la estructura, sistema mecánico para fijar las motocicletas, sistema de elevador automático, rieles para desplazamiento, sensores de posicionamiento, servomotores, acoples mecánicos y controladores.

Posteriormente se realizó un listado de las partes que requieren cálculo para su diseño. Paralelamente se clasificaron las piezas requeridas en el proyecto y que pueden ser ubicadas en el mercado. Estos elementos fueron: ángulos de acero estándar, tornillería, servomotores, elementos electrónicos, rodamientos, cables de comunicación, sensores, vigas metálicas, remaches sólidos y acoples mecánicos.

Una vez identificadas las partes a diseñar se realizaron los cálculos correspondientes a cada pieza, utilizando como recursos textos, el Internet, asesorías de docentes y el conocimiento adquirido en asignaturas como: la física, materiales metálicos, la estática, resistencia de materiales, tratamientos térmicos, fundición, diseño de elementos mecánicos, diseño eléctrico y diseño electrónico.

Se realizó un un esquema global de parqueaderos públicos para motocicletas automatizado en lugares con alto flujo vehicular con la tecnología, arquitectura e ingeniería asiática donde se aprovecha al máximo el espacio aéreo a falta del espacio terrestre. Incluimos diseño mecánico y estructural con sus respectivos cálculos ingenieriles haciendo énfasis en las ventajas de dicho sistema.

Finalmente se elaboraron y entregaron los planos de los elementos que componen el esquema del aparcadero automático.

6. METODOLOGÍA

6.1 Clasificación

El análisis y solución del problema parten del conocimiento adquirido durante las distintas áreas cursadas en el tiempo de estudio de la ingeniería mecánica. La aplicación de ideas y la constancia investigativa apoyada en documentación relacionada con diseño mecánico y selección de elementos y materiales, se verán reflejadas en el diseño de los mecanismos necesarios para desarrollar el ideal en su integridad.

6.2 Tipo

La metodología de este proyecto se forjara desde el punto de vista descriptivo, visual y de análisis ya que el diseño del aparcadero automático para motocicletas es complejo ya que esta tecnología es un poco desconocida para nosotros, pero la intención con dicho trabajo es tener una iniciativa o un principio de cómo se puede desarrollar un sistema que sea fácil de elaborar con tecnología y elementos utilizados en Colombia, este desarrollo tendrá tres bases principales, la primero sería la base de un parqueadero convencional , la segunda sería utilizar el mínimo espacio y la tercera base sería la automatización del sistema no tan complejos.

6.3 Fuentes de información.

6.3.1 Fuentes de información primaria.

- Videos con el funcionamiento básico de un aparcadero automatizado.
- Información de fabricantes extranjeros.
- Catálogos de fabricantes en el mundo.
- Fotografías.

6.3.2 Fuentes de información secundaria.

- Libros de diseño de máquinas y herramientas.
- Libros de dibujo técnico.

- Notas adquiridas en clase de las diferentes materias relacionadas.
- Catálogos técnicos de rodamientos.
- Catálogos técnicos de materiales metálicos.
- Catálogos técnicos de elementos roscados.
- Catálogo de servomotores.
- Catálogo de PLC.
- Datos obtenidos con proveedores de elementos para maquinas.
- Análisis de elementos infinitos.

6.4 Técnicas para la recolección de la información.

La técnica a utilizar en este proyecto se apoyan en la observación de videos y sistemas parecidos por medio de documentos, revistas o documentales, dado que este es un elemento fundamental para el desarrollo de cualquier diseño, ya que se parte de la necesidad de prestar atención al comportamiento de la estructura y de los usuarios con una previa disposición de lo que se desea. De esta forma se genera un diario de campo el cual nos dará información que facilitara el desarrollo de un buen diseño.

6.5 Tratamiento de la información.

Con la información obtenida bajo la observación directa apoyada esta en registros, se comenzara a clasificar dicha información en rangos de prioridades según las funciones de trabajo más frecuentes, generando de esta manera bases consistentes para comenzar a diseñar.

7. RESULTADOS TECNICOS DEL PROYECTO

7.1 Parámetros de diseño.

La facilidad para movilizarse, la utilización como herramienta de trabajo y la amplia oferta de estos vehículos, nacionales e importados se suman a la lista de razones por las cuales dos millones de colombianos compran motocicleta.

De acuerdo con un estudio presentado por la Andi, desde el año 2000 las motocicletas superan ampliamente la venta de carros en Colombia.

Analizando un informe por marcas realizado por el Ministerio de Industria y Comercio las siguientes serían las motos más vendidas en Colombia: Bajaj con 87.137 motos fue por cuarto año consecutivo la que más unidades pone en el mercado, seguida por Honda con 61.133, en tercer lugar Yamaha con 56.636, Suzuki estuvo en cuarto lugar con 53.414, quinto puesto para AKT con 29.951 y la taiwanesa KYMCO con 10.436 unidades vendidas en sexto lugar.

Las dimensiones presentadas a continuación tienen como propósito presentar tanto las motos de uso urbano y recreativo, para seleccionar entre ellas la de mayores dimensiones y mayor peso y usar estos datos para el diseño del sistema

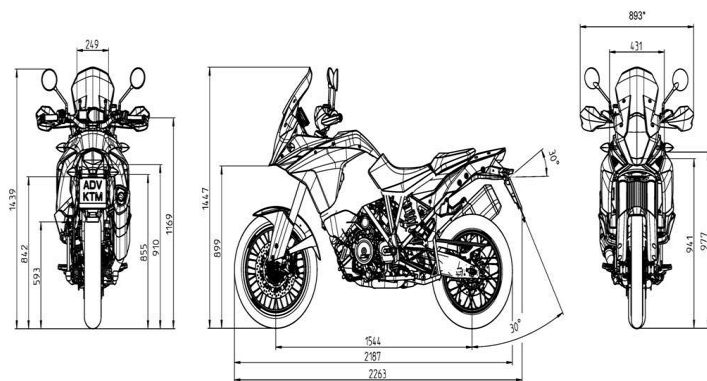


Fig. 9 Dimensiones estándar de una motocicleta

Tabla 3 Especificaciones de motocicletas más comunes en Colombia

Honda				
modelo	Largo	ancho	Alto	peso
Eco Deluxe	1.965	720	1.045 mm	107 kg
Splendor NXG	1.965	720	1.095 mm	107 kg
C100 Wave	1.903	717	1.084mm	95 kg
CB110	1.972	740	1.070 mm	101.4 kg
CBF125	2.008	731	1.113 mm	129 kg
CBF150	2.069	757	1.089 mm	146 kg
Yamaha				
modelo	Largo	ancho	Alto	peso
YBR 125 ESD	1985mm	745mm	1100mm	124kg
Fazer	1973mm	761mm	1119mm	141kg
FZ	1973mm	761mm	1119mm	135kg
Libero 125	1980mm	745mm	1050mm	121kg
	1970mm	670mm	1070mm	134kg
auteco				
modelo	Largo	ancho	Alto	peso
Pulsar 135	1995mm	765mm	1045mm	122 kg
Pulsar 180 UG	2035 mm	750 mm	1165 mm	147 kg
Pulsar 220 F	2035 mm	750 mm	1165 mm	152kg
Bóxer Classic 100				118 Kg
Discover 100				109 Kg.
Platino Sport 100	1990 mm	770 mm	1090 mm	113 kg.
Discover 125+				119,2 kg

Tabla 4 Especificaciones motocicletas de alto cilindraje en Colombia

Marca	Modelo	Largo	Ancho	Alto	Peso
Yamaha	XV1100 Virago	1525mm		715mm	221kg
Yamaha	XT600R	2240mm	845	1230mm	181kg
Suzuki	XF650 Freewind	2205mm	865mm	1240mm	168 Kg
Kawasaki	VN2000	2535mm	1025mm	1155mm	350kg
Bmw	R1200GS	2210mm	940	930mm	440kg

Para este esquema se seleccionó las siguientes dimensiones de motocicleta:

Largo: 2210mm

Ancho: 1025mm

Altura: 1240mm

Peso: 440kg

7.2 Dimensiones de la estructura principal

Una vez seleccionamos las características dimensionales de las motocicletas y conociendo las posibilidades de los elementos existentes en el mercado definimos para el esquema las siguientes dimensiones:

Altura total: 5800mm

Ancho total: 2670mm

Largo total: 3280mm

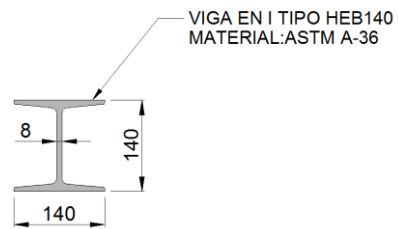
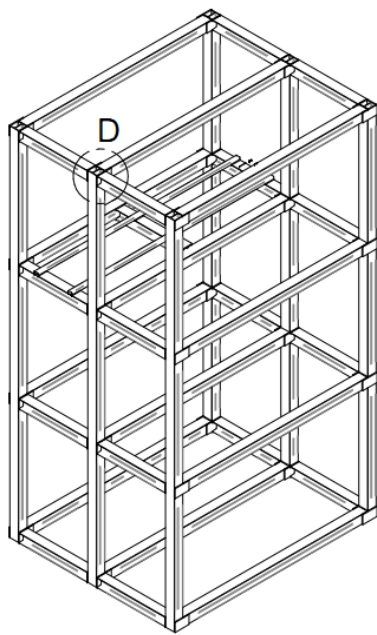
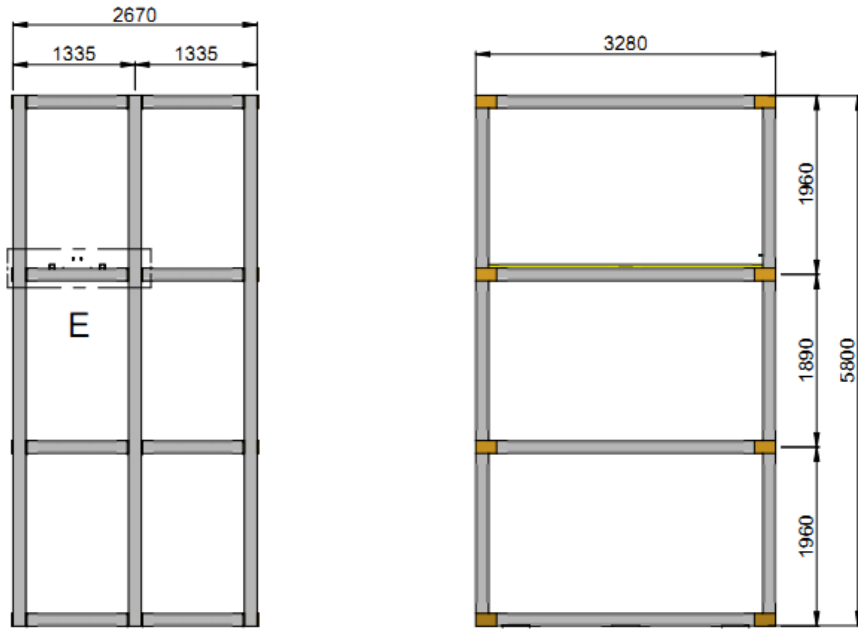


Fig. 10 Dimensiones y material estructura principal

7.2.1 Viga en I tipo HEB140.

El perfil es un producto laminado con una sección en forma de H, también llamado perfil Grey. Vigas europeas de alas anchas normales ASTM Designación A36 Tolerancias dimensionales E.N. 10024, 10034, 10056 Calidades del acero norma E.N. 10025 S 275JR. Las cara interiores y exteriores son paralelas entre si y perpendiculares al alma, obteniendo con ello un grueso constante. Las uniones entre las caras del alma y las caras interiores de las alas están redondeadas. Además, tienen el canto con aristas exteriores e interiores vivas. Las dimensiones de la sección selecciona para uso en este proyecto se ilustran en la figura 11. Y estas son:

“h” Altura: 140mm

“b” Ancho: 140mm

“e” Espesor: 8mm

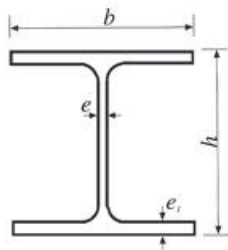


Fig. 11 Sección perfil En I HEB 140

7.3 Funcionamiento del sistema

7.3.1 Paso uno recepción de usuarios

El conductor debe llevar su motocicleta hasta la parte inicial del Aparcadero, donde se encontrará con un comando, el cual sirve para accionar el dispositivo que transporta la motocicleta desde el lugar inicial hasta la celda indicada por su sistema de organización. El conductor debe esperar a que este dispositivo se ubique al mismo nivel sobre el cual se encuentra la motocicleta para que pueda ser decepcionada por el sistema.

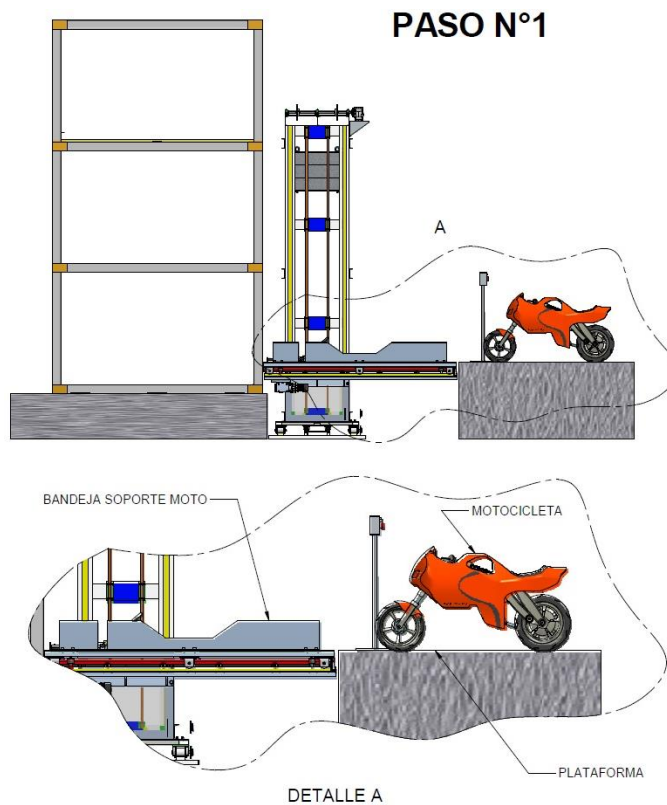


Fig. 12 Etapa1 Recepción de Usuarios

7.3.2 Paso dos ubicación de la motocicleta en plataforma base.

La motocicleta es asegurada en la plataforma de desplazamiento en la cual será trasladada hasta la celda destinada por el sistema para su almacenamiento.

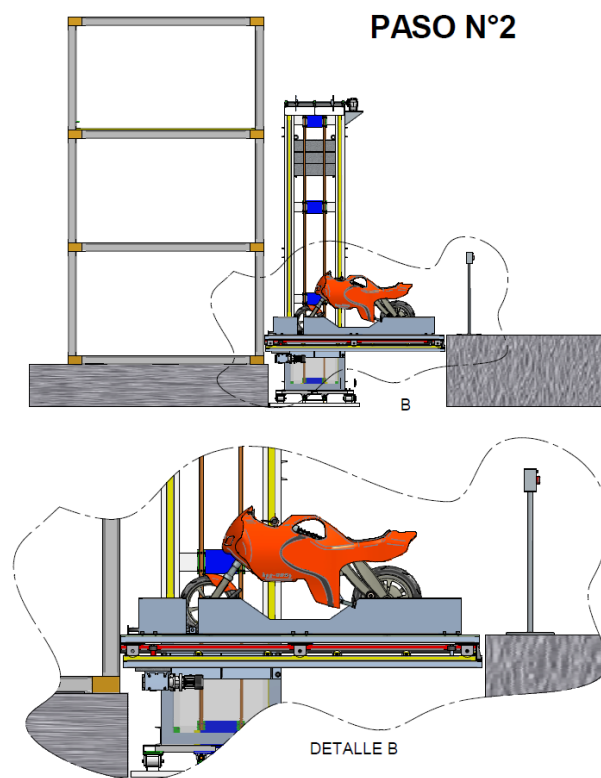


Fig. 13 Ubicación de la motocicleta en plataforma base

7.3.2.1 Sistema de aseguramiento de la motocicleta

Este sistema mecánico que sujeta la motocicleta funciona por medio de una palanca tipo bisagra de tal manera que al momento de enganchar la motocicleta la palanca bascula y se engancha a la llanta dejándola sujeta y garantizando una sujeción segura de la motocicleta, este esquema consta de un

pasador tipo bisagra, una tubería de acero doblada y un tope metálico que le garantiza una buena sujeción con un fácil enganche y desenganche al momento de retirar la motocicleta.

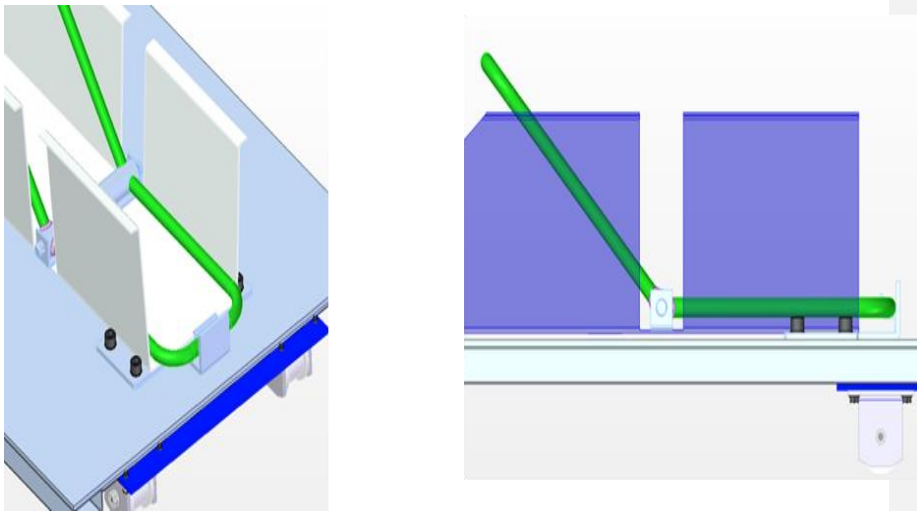


Fig. 14 Sistema de aseguramiento de la motocicleta

7.3.3 Paso tres entregas de tarjeta

Después de ubicar la motocicleta en la plataforma que la llevara hasta el lugar de aparcamiento, el usuario deberá presionar el botón verde del comando que se encuentra en la parte inicial del aparcadero; seguidamente, el sistema entregará al conductor una tarjeta, la cual contiene la información de la celda del aparcadero donde será ubicada la motocicleta, la fecha y hora de ingreso y el costo por hora del servicio.

PASO N°3

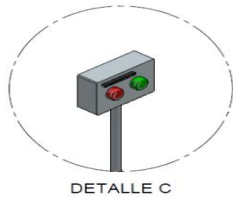
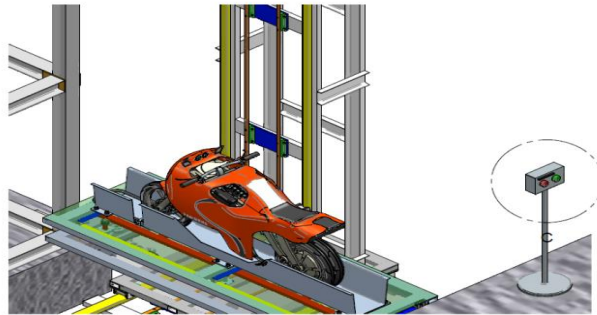


Fig. 15 Etapa tres entrega de tarjeta

7.3.4 Paso cuatro movimientos verticales del sistema.

Luego de retirar la tarjeta, el sistema comienza su desplazamiento hacia el aparcadero disponible, este mecanismo se desplaza por la acción de un motor y un contrapeso.

Este sistema básico funciona por medio de un juego piñón-cadena con un moto reductor que transmite la fuerza necesaria para elevar el soporte de la motocicleta por medio de dos cadenas de rodillos, con un contrapeso que disminuye la carga del motor. En la base el sistema posee un par de rodamientos lineales centrales con el propósito de ayudar a reducir la fuerza de fricción y hacer más liviana la carga del motor.

El sistema consta de cuatro ruedas dentadas (piñones) montadas sobre 2 ejes paralelos, que están soportados por medio de un juego de chumaceras.

La cadena es de rodillos tiene un paso de $\frac{3}{4}$ " y una capacidad de carga de 30000N (3060Kg), garantizando la capacidad suficiente de carga del sistema.

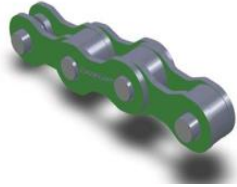


Fig. 16 Cadena para transmisión de movimiento

El sistema piñón-cadena consta de juego de cuatro piñones (sproket) cuya referencia es referencia 60B60, en acero AISI 1045

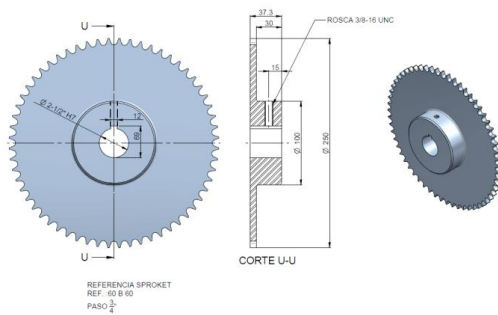


Fig. 17 Piñón (sproket) para transmisión de movimiento

La chumacera o rotula usada en el sistema es de ref. FSNL 518-615 marca SKF, tienen una capacidad de carga máxima permisible de 170 KN

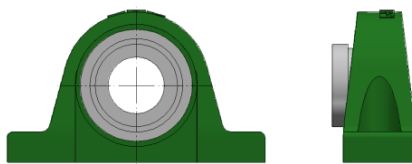


Fig. 18 Chumacera Referencia FSNL 518-615

El rodamiento lineal de bolas (llamado también cojinete de bolas o guía de eje) consta de una jaula polimérica con segmentos de camino de rodadura fabricados en acero templado para guiar los conjuntos de bolas dentro del sistema completo. La recirculación de las bolas permite una carrera ilimitada con un movimiento de baja fricción.

Características y ventajas

- Diseño compacto.
- Gran capacidad de carga desde los 18.600N hasta 37.500N
- Material de construcción de aluminio de alta calidad y bajo peso.
- Intercambiables dimensionalmente bajo la norma ISO1302.
- Fácil consecución en concesionarios de todo el mundo

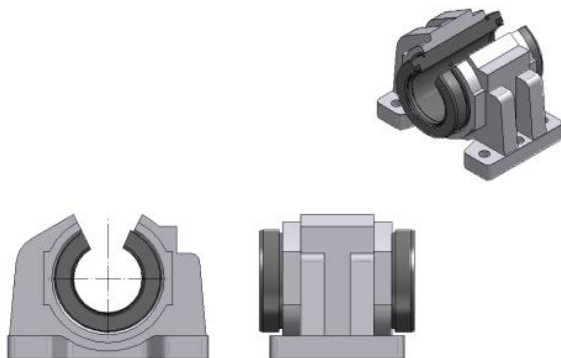


Fig. 19 Rodamiento lineal de bolas

En estos sistemas tipo elevador se utiliza normalmente un contrapeso para liberarle carga al motor generalmente se compone de un elemento metálico o de concreto, con un peso determinado por un conjunto de pesos ya estipulados que le garantizan un buen funcionamiento al sistema

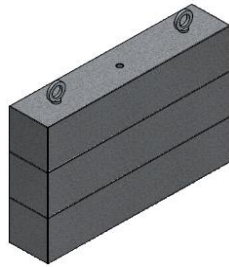


Fig. 20 Contrapeso en concreto

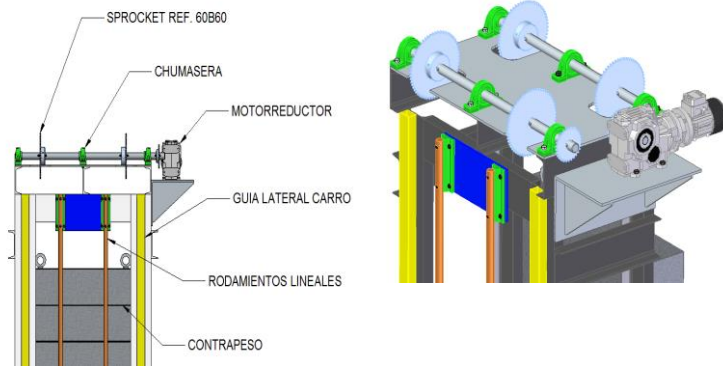


Fig. 21 Subsistema de transmisión de movimiento vertical

7.3.5 Paso cinco Ubicación de la motocicleta en la celda disponible

En el momento que el dispositivo de desplazamiento llega hasta el nivel en el cual se encuentra ubicada la celda de aparcamiento, este se detiene y le da pasó al funcionamiento de otro motor que cambiara el sentido de desplazamiento de vertical a horizontal para permitir la perfecta ubicación de la motocicleta. Este sistema funciona por medio de un juego piñón-cadena con un motor reductor que transmite la fuerza necesaria para desplazarse horizontalmente por un riel, con unos rodamientos lineales centrales que

disminuyen la fricción, reduce la carga del motor y le dan más precisión al movimiento de posicionamiento de la motocicleta en la celda.

El movimiento horizontal se realiza con unos rodillos que se deslizan sobre dos rieles paralelos.

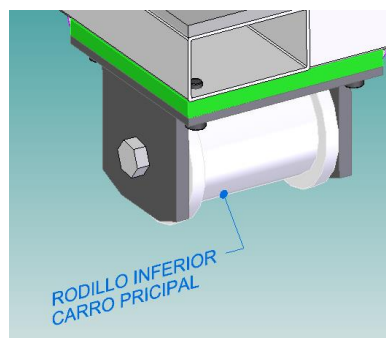


Fig. 22 Rodillo de desplazamiento horizontal

El rodamiento rígido de bolas utilizado en este subsistema es de referencia 6006 2Z, cuya capacidad de carga dinámica radial es de 13800N.

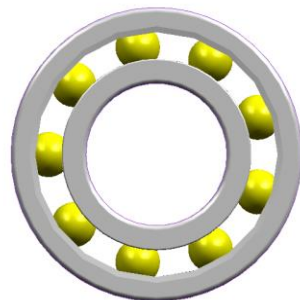


Fig. 23 Rodamiento rígido de bolas referencia 6006 2Z para movimiento horizontal

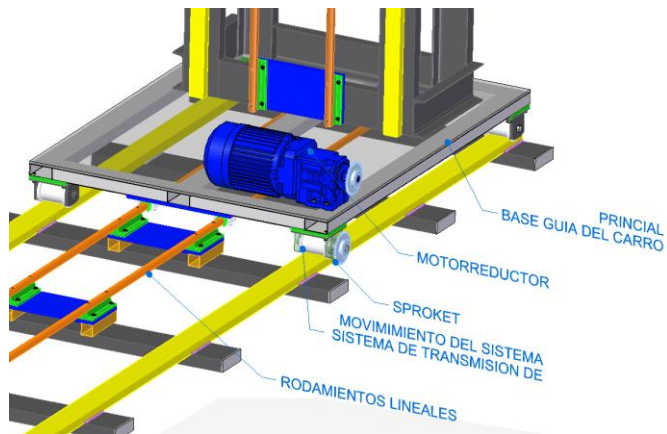


Fig. 24 movimiento horizontal del sistema

7.3.6 Paso seis fijación de la motocicleta en celda de aparcadero

Luego de llegar hasta la ubicación horizontal de la celda de parqueo, este motor se detiene y acciona el sistema eléctrico que provoca el movimiento del riel guía que transporta la plataforma en la que está la motocicleta, la motocicleta es enganchada y asegurada para que esta no se mueva.

Este sistema básico funciona por medio de unos rodillos laterales que son movidos por medio de un juego de piñones y un moto reductor dándole un el recorrido necesario a la bandeja principal por medio de un guía central.

Esta caja de transmisión de movimiento costa de un juego de 4 piñones ubicados de tal manera que los rodillos laterales tengan un movimiento en un mismo sentido para que la guía central se traslade y le dé movimiento a la bandeja principal

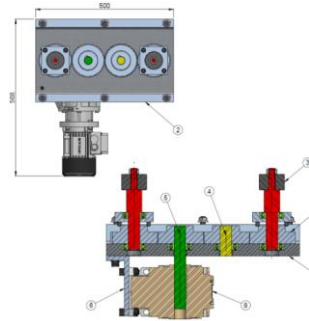


Fig. 25 Caja transmisión

PASO N°6

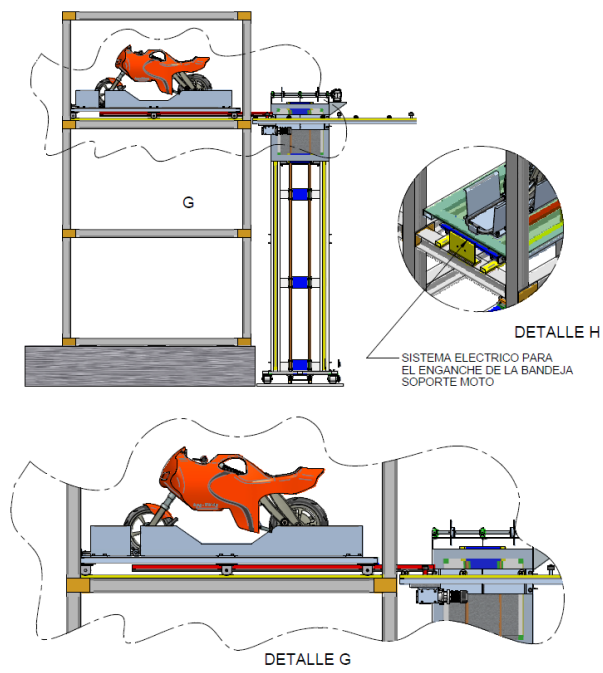


Fig. 26 Paso seis fijación de la motocicleta en celda de aparcadero

7.3.7 Paso siete retracción de plataforma a punto inicial.

Una vez asegurada la motocicleta, el sistema eléctrico genera un movimiento de retroceso en el riel para que este retorne a la posición horizontal en la que se encontraba.

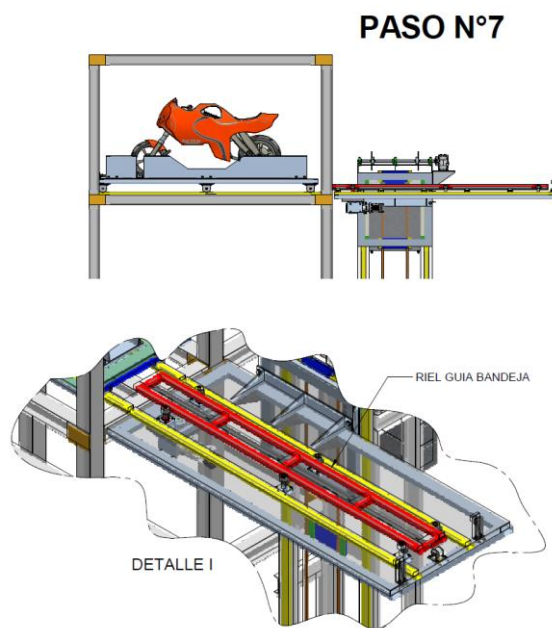


Fig. 27 Paso 7 retracción plataforma a posición inicial

7.3.8 Paso ocho retorno de la plataforma a nivel del piso

Con la motocicleta ubicada en la celda de aparcadero el sistema se prepara para generar los movimientos inversos a los sentidos de avance para ubicación y retornar la plataforma a su estado inicial, en estas imágenes se observa el motor de sentido horizontal retornando la plataforma a su posición inicial.

PASO N°8

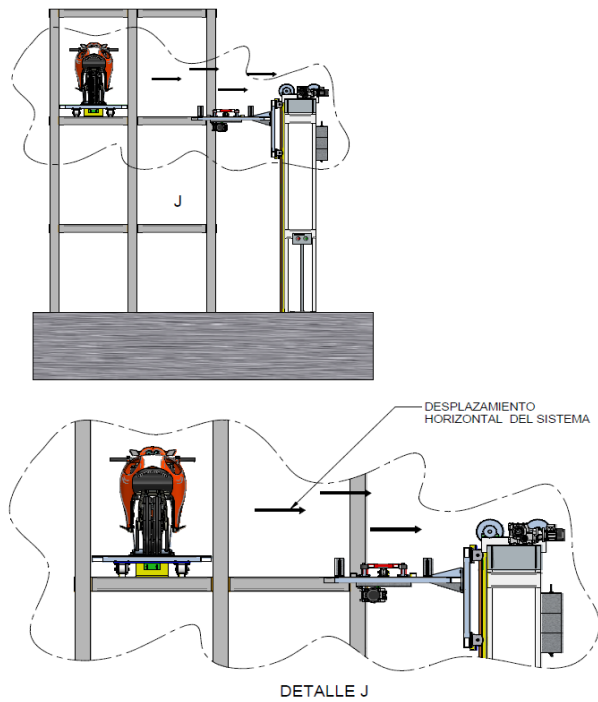


Fig. 28 Paso ocho retorno de la plataforma a nivel del piso

7.3.9 Paso nueve la plataforma está preparada para recibir otro usuario

Finalmente cuando el motor de desplazamiento horizontal retorna a su posición, se activa el motor de desplazamiento vertical para retornar la plataforma de ubicación a su posición inicial al nivel del piso y dejarla preparada para decepcionar otra motocicleta

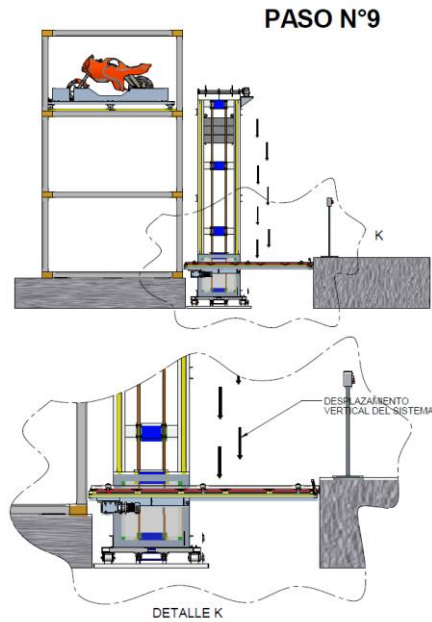


Fig. 29 Plataforma preparada para recibir otro usuario

7.4 Cálculos.

7.4.1 Cálculos para el eje principal

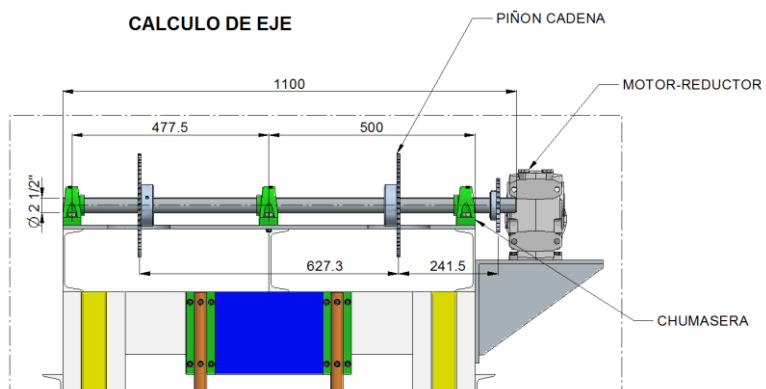


Fig. 30 Esquema del eje principal

Para el cálculo del eje utilizamos el software MD-SOLID con su módulo de torsión los datos que ingresamos al programa para realizar los cálculos son los siguientes:

Material: Eje acero AISI 4140

Diámetro: 63.5mm

Longitud total: 1100mm

Torque: 8000Nm

Rpm de trabajo: 50RPM.

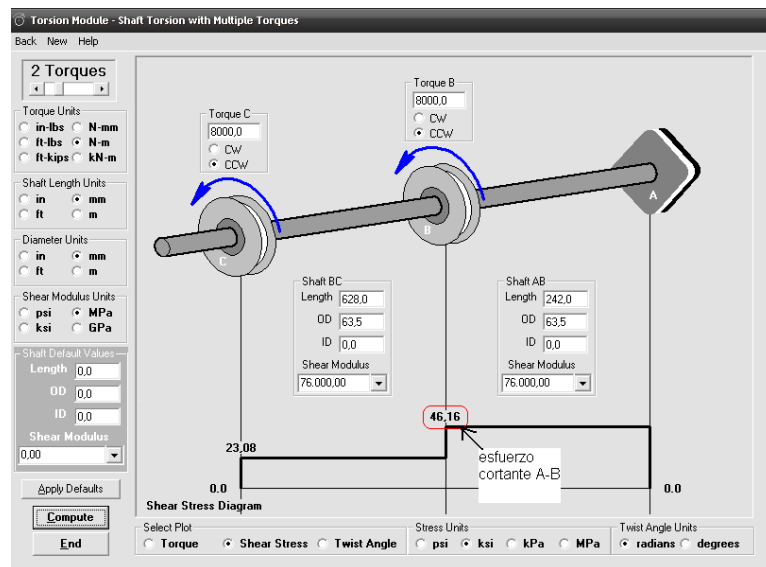


Fig. 31 Resultados torsión MD-SOLIDS

El resultado obtenido por medio del software es de 46.16 Ksi para el esfuerzo cortante máximo en la sección A-B. Este resultado comparado con la tabla 5 (resistencia última para aceros) para el eje de acero AISI 4140 es inferior al límite permitido, el eje cumple con la resistencia a la torsión y es funcional para dicho sistema.

A-13 Propiedades representativas de aceros aleados y al carbón*

Material AISI núm.	Condición [†]	Resistencia última, s_u		Resistencia a la cedencia, s_y		Porcentaje de alargamiento
		ksi	MPa	ksi	MPa	
1020	Recocido	57	393	43	296	36
1020	Laminado en caliente	65	448	48	331	36
1020	Estirado en frío	75	517	64	441	20
1040	Recocido	75	517	51	352	30
1040	Laminado en caliente	90	621	60	414	25
1040	Estirado en frío	97	669	82	565	16
1040	WQT 700	127	876	93	641	19
1040	WQT 900	118	814	90	621	22
1040	WQT 1100	107	738	80	552	24
1040	WQT 1300	87	600	63	434	32
1080	Recocido	89	614	54	372	25
1080	OQT 700	189	1303	141	972	12
1080	OQT 900	179	1234	129	889	13
1080	OQT 1100	145	1000	103	710	17
1080	OQT 1300	117	807	70	483	23
1141	Recocido	87	600	51	352	26
1141	Estirado en frío	112	772	95	655	14
1141	OQT 700	193	1331	172	1186	9
1141	OQT 900	146	1007	129	889	15
1141	OQT 1100	116	800	97	669	20
1141	OQT 1300	94	648	68	469	28
4140	Recocido	95	655	60	414	26
4140	OQT 700	231	1593	212	1462	12
4140	OQT 900	187	1289	173	1193	15
4140	OQT 1100	147	1014	131	903	18
4140	OQT 1300	118	814	101	696	23
5160	Recocido	105	724	40	276	17
5160	OQT 700	263	1813	238	1641	9
5160	OQT 900	196	1351	179	1234	12
5160	OQT 1100	149	1027	132	910	17
5160	OQT 1300	115	793	103	710	23

*Otras propiedades aproximadamente iguales para todos los aceros aleados y al carbón:

Módulo de elasticidad a tensión = 30 000 000 lb/plg² (207 GPa)

Módulo de elasticidad a cortante = 11 500 000 lb/plg² (80 GPa)

Densidad = 0.283 lb_m/plg³ (7680 kg/m³)

[†]OQT significa templado y enfriado en aceite (oil-quenched and tempered). WQT significa templado y enfriado en agua (water-quenched and tempered.)

Tabla 5 Tabla resistencia última para aceros

7.4.2 Cálculos estructura principal.

Para el diseño y el cálculo de la estructura principal se utilizó el software Solid-Edge ST5 con su módulo de elementos finitos. La simulación es para medir la capacidad que tiene de resistencia, desplazamiento y deformación la estructura que soportara las motocicletas.

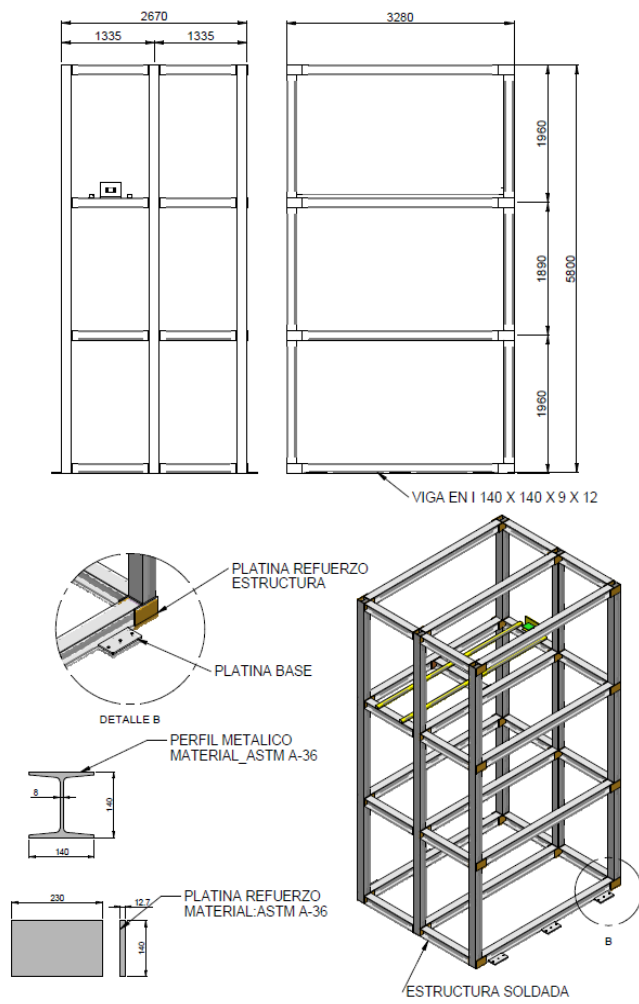


Fig. 32 Esquema estructura principal

Propiedad del estudio	Valor
Nombre del estudio	Estudio estático 1
Tipo de estudio	Estático lineal
Tipo de mallado	Tetraédrico
Solucionador iterativo	Activado
Verificación de geometría de NX Nastran	Activado
Línea de comandos de NX Nastran	
Opciones de estudio de NX Nastran	
Opciones generadas de NX Nastran	
Opciones predeterminadas de NX Nastran	
Opción de sólo resultados de superficie	Activado

Propiedades del material

ACERO ASTM A-36

Propiedad	Valor
Densidad	7833,000 kg/m ³
Coefficiente de expansión térmica	0,0000 /C
Conductividad térmica	0,032 kW/m-C
Calor específico	481,000 J/kg-C
Módulo de elasticidad	199947,953 MPa
Coefficiente de Poisson	0,290
Límite elástico	262,001 MPa
Tensión de rotura	358,527 MPa
% de elongación	0,000

Cargas

Para aplicarle la carga se hizo una conversión de unidades, el valor que se necesita es en Mn pero el valor que tenemos es el peso que ejerce la estructura y la moto ;este peso en total es de 816Kg.

Se multiplica por la gravedad que tienes un valor de 9.81 m/s², obteniendo un valor de 8000mN

Nombre de carga	Tipo de carga	Valor de carga	Distribución de carga	Dirección de carga	Opción de dirección de carga
Fuerza 1	Fuerza	8e+003 Nm	Total	(0,00, 1,00, 0,00)	A lo largo del vector

Restricciones

Nombre de restricción	Tipo de restricción	Grados de libertad
Fijo 1	Fijo	GRADOS DE LIBERTAD DISPONIBLES: Ninguno
Deslizar a lo largo de superficie 1	Deslizar a lo largo de superficie	GRADOS DE LIBERTAD DISPONIBLES: 12

Información de mallado

Tipo de mallado	Tetraédrico
Número total de cuerpos mallados	1
Número total de elementos	84.143
Número total de nodos	152.080
Tamaño subjetivo de malla (1-10)	9

Resultados del desplazamiento

Una vez que el programa de elementos finitos ha calculado la solución, se puede visualizar los resultados. Dado que la finalidad de este estudio, es comprobar que la propuesta de diseño de la estructura cumpla con los

requisitos iniciales y pesos de su misma estructura así dándole un paso inicial a una propuesta viable para desarrolla.

En este apartado se muestran los máximos desplazamientos sufridos por los nodos, tras las condiciones del contorno impuestas, en la tabla siguiente se puede visualizar el máximo desplazamiento que sufre la estructura, podemos notar que el valor máximo es de 2.285mm en las coordenadas x,y,z con un valor mínimo que no afecta la estructura funcionalmente.

Extensión	Valor	X	Y	Z
Mínima	0 mm	-1325,400 mm	2905,000 mm	2898,148 mm
Máxima	2.285 mm	-877,700 mm	-1035,000 mm	2329,260 mm

Lo que se visualiza en la gráfica son los puntos donde hubo más desplazamiento, como se puede observar; el punto más desplazado es la zona roja donde está ubicado la bandeja soporte moto. Este es uno de los resultados esperados ya que es en esta zona donde el sistema soporta la mayor tensión.

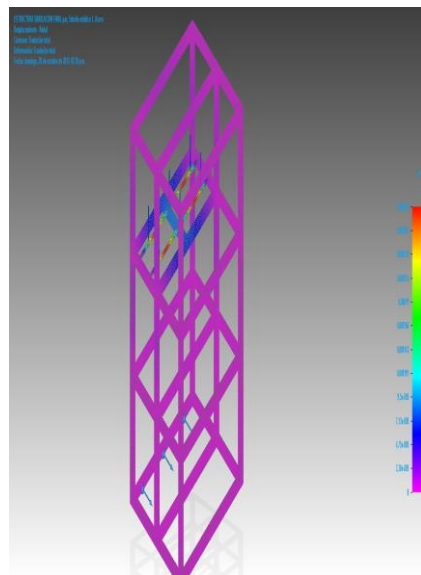


Fig. 33 Gráfica resultado desplazamiento estructura principal

Resultados de tensión

En el presente apartado se estudiaron las tensiones máximas y mínimas utilizando el método de tensión de Von mises.

La tensión de Von Mises (o el Esfuerzo) es un índice obtenido de la combinación de los Esfuerzos Principales en un momento dado para determinar en qué puntos ocurre el esfuerzo en el eje X, Y y Z y provoca la falla. Este método de cálculo se utiliza para medir el esfuerzo y las distribuciones de tensión dentro de un material dúctil.

Ya obtenidos los resultados del estudio se comprobó que el chasis principal con la carga normal de la motocicleta más pesada del mercado no supera el límite elástico que soporta la estructura solamente alcanza una tensión de 45MPa y el límite de tensión del material es de 262 MPa, por este motivo la estructura con su perfilaría estándar cumple con las condiciones de trabajo y por ende desplazamiento de la estructura es muy mínima por tal motivo no altera la forma de la estructura

Componente de resultado: Von Mises				
Extensión	Valor	X	Y	Z
Mínima	2,59e-011 MPa	1262,907 mm	2905,000 mm	1559,225 mm
Máxima	45.118 MPa	-937,700 mm	-1018,000 mm	112,222 mm

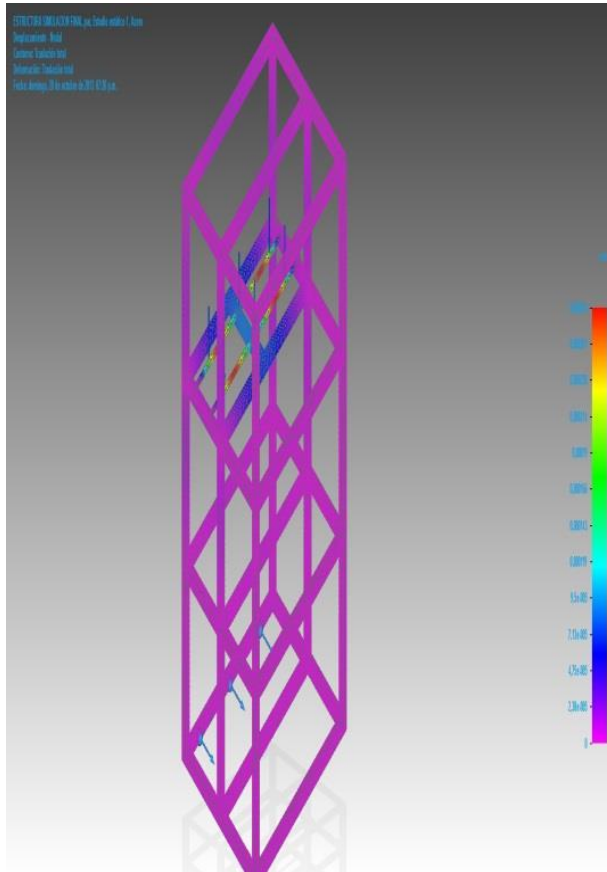


Figura 14 grafica resultado Von Mises estructura principal

7.4.3 Cálculo estático carro principal

Para el diseño y el cálculo estático del carro principal se utilizó el software Solid-Edge ST5 con su módulo de elementos finitos. La simulación es para medir la capacidad que tiene de resistencia, desplazamiento y deformación.

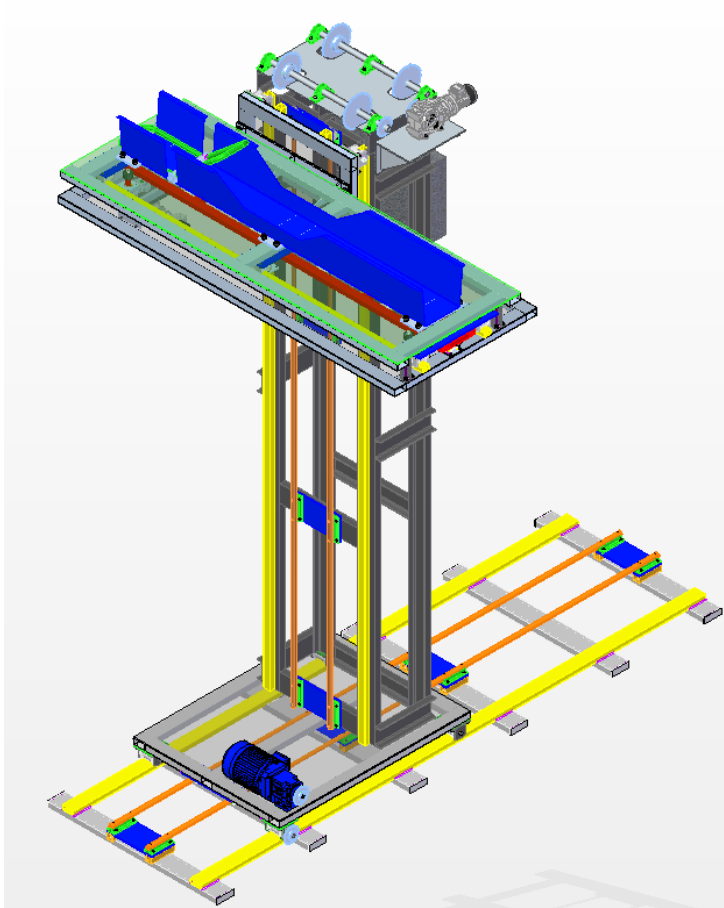


Fig. 34 Esquema carro principal

Propiedades del estudio

Propiedad del estudio	Valor
Nombre del estudio	Estudio estático 1
Tipo de estudio	Estático lineal
Tipo de mallado	Tetraédrico

Solucionador iterativo	Activado
Verificación de geometría de NX Nastran	Activado
Línea de comandos de NX Nastran	
Opciones de estudio de NX Nastran	
Opción de sólo resultados de superficie	Activado

Propiedades del material ASTM A36

Propiedad	Valor
Densidad	7833,000 kg/m ³
Coefficiente de expansión térmica	0,0000 /C
Conductividad térmica	0,032 kW/m-C
Calor específico	481,000 J/kg-C
Módulo de elasticidad	199947,953 MPa
Coefficiente de Poisson	0,290
Límite elástico	262,001 MPa
Tensión de rotura	358,527 MPa
% de elongación	0,000

Cargas

Para aplicarle la carga se hizo una conversión de unidades, el valor que se necesita es en Nm pero el valor que tenemos es el peso que ejerce la estructura y la moto este peso en total es de 816Kg.

Se multiplica por la gravedad que tienes un valor de 9.81 m/s², obteniendo un valor de 8000mN

Nombre de carga	Tipo de carga	Valor de carga	Distribución de carga	Dirección de carga	Opción de dirección de carga
Fuerza 1	Fuerza	8e+003 mN	Por entidad	(0,00, 0,00, -1,00)	A lo largo del vector

Restricciones

Nombre de restricción	Tipo de restricción	Grados de libertad
Fijo 1	Fijo	GRADOS DE LIBERTAD DISPONIBLES: Ninguno

Información de mallado

Tipo de mallado	Tetraédrico
Número total de cuerpos mallados	1
Número total de elementos	41.484
Número total de nodos	79.195
Tamaño subjetivo de malla (1-10)	8

Resultados del desplazamiento

La tabla siguiente muestra los resultados de los máximos desplazamientos sufridos por los nodos, tras las condiciones del contorno impuestas, podemos notar que el valor máximo es de 1,273mm en las coordenadas x, y, z con un valor mínimo que no afecta la estructura funcionalmente. En la gráfica los puntos con mayor desplazamiento son de color rojo en esta zona está ubicado la bandeja que soporta la motocicleta y era de esperance que fuese allí su valor de mayor desplazamiento, es en esa zona donde se concentra la carga.

Componente de resultados: Traslación total

Extensión	Valor	X	Y	Z
Mínima	0 mm	870,833 mm	-740,323 mm	-25,000 mm
Máxima	1,273 mm	-1580,000 mm	1193,350 mm	4340,850 mm

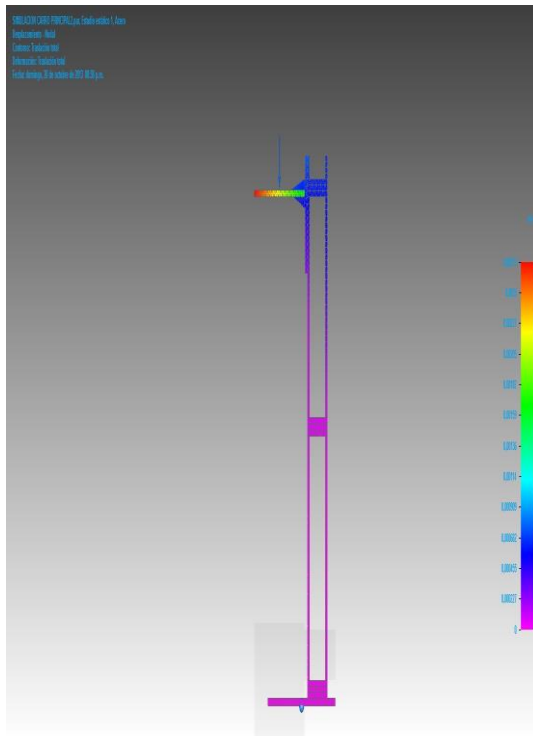


Fig. 35 Grafica traslación total carro principal

Resultados de tensión

En el presente apartado se estudiaron las tensiones máximas y mínimas utilizando el método de tensión de Von mises.

La tensión de Von Mises (o el Esfuerzo) es un índice obtenido de la combinación de los Esfuerzos Principales en un momento dado para

determinar en qué puntos ocurre el esfuerzo en el eje X, Y y Z y provoca la falla. Este método de cálculo se utiliza para medir el esfuerzo y las distribuciones de tensión dentro de un material dúctil.

Ya obtenidos los resultados del estudio se comprobó que el carro principal con la carga normal de la motocicleta y soporte moto más no supera el límite elástico que soporta la estructura solamente alcanza una tensión de 25MPa y el límite de tensión del material es de 262 MPa, por este motivo la estructura con su perfilaría estándar cumple con las condiciones de trabajo y por ende desplazamiento de la estructura es muy mínima por tal motivo no altera la forma de la estructura.

Componente de resultados: Von Mises				
Extensión	Valor	X	Y	Z
Mínima	0 MPa	1025,250 mm	248,267 mm	4341,603 mm
Máxima	25,328 MPa	179,500 mm	-24,650 mm	4422,278 mm

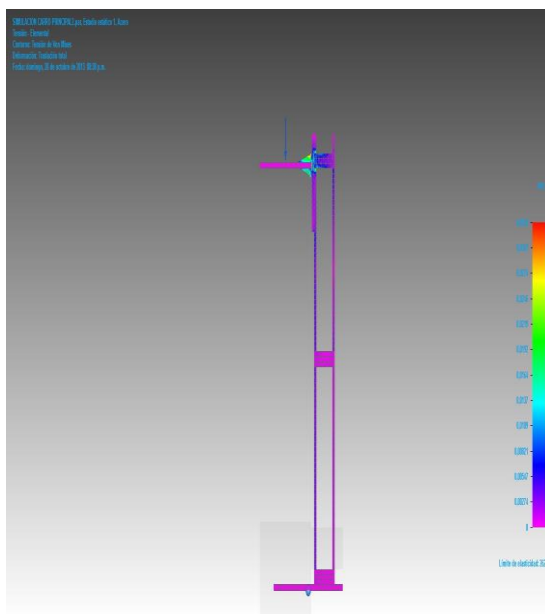


Fig. 36 Grafica resultado Von Mises carro principal

7.4.4 Conclusiones

Al analizar los dibujos y cálculos del diseño para un aparcadero automatizado para motocicletas concluimos que fue elaborado en forma correcta, ya que cumplió con las normas legislativas y de calidad contempladas al inicio del proyecto, con dicho cumplimiento se logró presentar una alternativa moderna y con un toque tecnológico a una población cada día más creciente como lo es el de los usuarios de las motocicletas.

La propuesta presentada es totalmente factible de construirse, sin dejar de reconocer que requiere de una inversión inicial elevada, pero, que por su alta confiabilidad, versatilidad, seguridad y número de usuarios que puede atender el retorno de la inversión es en muy corto tiempo.

Los materiales utilizados fueron en su gran mayoría el acero estructural, se seleccionó este material por encima de otros por su gran capacidad para soportar cargas, por su versatilidad para combinarse en la construcción con otros materiales y por su gran abundancia y demanda en el planeta. Los demás componentes utilizados se ubicaron de tal manera que fuera posible su consecución en el mercado local.

Las estructuras más críticas fueron sometidas a análisis de elementos finitos, cuyos resultados dieron a conocer la calidad de los materiales utilizados y proporcionaron información suficiente para determinar si la selección de estos soportarían las cargas a las que se someterían en el sistema. Estos análisis fueron rápidos, sencillos, estandarizados y de fácil interpretación.

Se logró obtener un mayor conocimiento en varios aspectos relacionados con las motocicletas, como sus pesos, longitudes, anchos, demandas según las marcas y se adquirió un conocimiento más profundo del módulo de elementos finitos del software Solid-Edge.

Finalmente se puede determinar que la propuesta brinda gran comodidad y seguridad a las zonas con grandes flujos de motocicletas de las grandes urbes. Al revisar el diseño se logró un diseño, moderno, tecnológico, ágil, seguro y muy amigable con el medio ambiente.

8. RECURSOS

8.1 Humanos.

Para la realización de este proyecto será necesario contar con la asesoría de personas que tengan un buen recorrido tanto a nivel industrial como educativo. Un apoyo muy importante será el del personal de docencia del Tecnológico Pascual bravo Institución Universitaria de las áreas de diseño, resistencia de materiales, entre otras

Otros conceptos que serán determinantes en la ejecución de este proyecto serán el que nos puedan brindar los directivos del laboratorio clínico hematológico ya que allí está construido el primer parqueadero automatizado de la ciudad.

Finalmente este proyecto podrá llegar a feliz término gracias al trabajo mancomunado de tres estudiantes de X semestre de Ingeniería mecánica, Juan David Díaz, Bray Paúl Rojas Calle y Gustavo Alberto Samudio Posada.

8.2 TÉCNICOS.

Este proyecto que solo realizará la etapa de diseño contará como recurso técnicos con dos computadores de instalación doméstica y dos computador de instalación industrial uno ubicado en la empresa Simelca SA y otro ubicado en la empresa Empaquetaduras y Empaques.

Para la elaboración de los planos y finalización del diseño se dispondrá con software como: Inventor, Solid-Edge, Top-Solid, NX-8 estos programas son de propiedad de Simelca y Empaquetaduras y Empaques quienes autorizarán el uso de estos a los integrantes de este proyecto sin que esto implique ningún tipo de patrocinio al diseño propuesto.

8.3. PRESUPUESTO.

DESCRIPCION	CANTIDAD	VALOR UNITARIO	VALOR TOTAL
resmas de papel tamaño carta	2	8.500	17.000
Impresión de planos	20	1.200	24.000
Tiempo dedicación valor en horas	200	4.585	917.000
GASTOS INDIRECTOS	1	300.000	300.000
Discos DVD	2	3.000	6.000
Tinta impresora (1 cartucho)	1	10.000	10.000
gastos de transporte	3	60.000	180.000
Encuadernación	1	40.000	40.000
TOTAL			1.494.000

10. BIBLIOGRAFÍA

INSTITUTO COLOMBIANO DE NORMAS TÉCNICAS Y CERTIFICACIÓN. Bogotá: ICONTEC, Compendio tesis y otros trabajos de grado, edición actualizada 2007.1-34p (NTC 1486).Quinta actualización.

J.E, SHIGLEY Y C.R, MISCHKE, Diseño en ingeniería mecánica, Mc Graw Hill, 2002.

Lawrence E. Doyle, Prentice Hall, Materiales y procesos de manufactura para ingenieros, Compañía Editorial Continental, 547-568p

MINISTERIO DE TRANSPORTE. 2008. Informe cantidad de vehículos por clase y modelo. Colombia

CABRERA, Martha; GUERRERO, Johanna. 2005. Colombia: crisis del crecimiento económico. Tesisde pregrado. Bogotá: Pontificia Universidad Javeriana.

Departamento Nacional de Planeación (DNP). 2004. Documento CONPES 3305. Lineamientos para optimizar la política de desarrollo urbano

