

**PICO CENTRAL CON MATERIALES RECICLABLES**

**CARLOS ANDRÉS HINCAPIÉ NARANJO  
EDWIN MUÑOZ MEJÍA  
JUAN ESTEBAN LEZCANO VALENCIA**

**INSTITUCIÓN UNIVERSITARIA PASCUAL BRAVO  
FACULTAD DE INGENIERIA  
INGENIERIA MECÁNICA  
MEDELLÍN  
2016**



**PICO CENTRAL CON MATERIALES RECICLABLES**

**CARLOS ANDRÉS HINCAPIÉ NARANJO  
EDWIN MUÑOZ MEJÍA  
JUAN ESTEBAN LEZCANO VALENCIA**

**INSTITUCIÓN UNIVERSITARIA PASCUAL BRAVO  
FACULTAD DE INGENIERIA  
INGENIERIA MECÁNICA  
MEDELLÍN  
2016**

**PICO CENTRAL CON MATERIALES RECICLABLES**

**TRABAJO DE GRADO MODALIDAD INVESTIGATIVA PARA OPTAR AL  
TITULO DE INGENIERO MECÁNICO**

**ASESOR: LUIS CARLOS OLMOS VILLALBA  
INGENIERO MECANICO  
MAGISTER EN INGENIERIA**

**CARLOS ANDRÉS HINCAPIÉ NARANJO  
EDWIN MUÑOZ MEJÍA  
JUAN ESTEBAN LEZCANO VALENCIA**

**INSTITUCIÓN UNIVERSITARIA PASCUAL BRAVO  
FACULTAD DE INGENIERIA  
INGENIERIA MECÁNICA  
MEDELLÍN  
2016**

## **AGRADECIMIENTOS**

Al Semillero S-GIEN por su dedicación y apoyo incondicional en la realización de este trabajo de investigación y en todo lo recorrido en nuestra carrera. Por ser más que docentes o guías académicos y convertirse en amigos, compañeros y allegados. Agradecimientos especiales para el Ingeniero Andrés Felipe Isaza, coordinador del semillero, por creer en nosotros y brindarnos sus conocimientos profesionales para orientarnos en todo momento.

Al señor Juan David Zapata Lopera, por brindarnos toda su experiencia en el campo de la mecánica y nos apoyó en todo el proceso de desarrollo de nuestra propuesta para la solución del problema planteado .Por ayudarnos a crecer como personas personal y profesionalmente.

A la Institución Universitaria por la formación académica que nos ha brindado a lo largo de estos semestres como estudiantes de su organización educativa.

## CONTENIDO

	Pág.
<b><u>INTRODUCCIÓN</u></b>	<b>15</b>
<b><u>1. IDENTIFICACIÓN DEL PROBLEMA</u></b>	<b>16</b>
1.1 PLANTEAMIENTO DEL PROBLEMA	16
1.2 FORMULACIÓN DEL PROBLEMA	17
<b><u>2. JUSTIFICACIÓN</u></b>	<b>18</b>
<b><u>3. OBJETIVOS</u></b>	<b>19</b>
3.1 OBJETIVO GENERAL	19
3.2 OBJETIVOS ESPECIFICOS	19
<b><u>4. REFERENTES TEORICOS</u></b>	<b>20</b>
4.1 FLUIDO	20
4.2 MEDICIÓN DEL CAUDAL	22
4.3 MÉTODO DEL ÁREA	23
4.4 VARIABLE ALTURA	24
4.5 PRINCIPIO DE BERNOULLI	24
4.6 TIPOS DE TURBINAS	30
4.7 ESTADO DEL ARTE	34
4.7.1 DISEÑO Y ESTUDIOS DE LAS PEQUEÑAS CENTRALES HIDROELÉCTRICAS	34
4.7.2 USO DE LAS BOTELLAS PET EN PROYECTOS AMBIENTALES	36
<b><u>5. METODOLOGIA</u></b>	<b>37</b>
5.1 TIPO DE ESTUDIO	37
5.2 MÉTODO	38
5.3 FUENTES DE INFORMACIÓN.	39
5.4 CÁLCULOS	39
<b><u>6. RESULTADOS</u></b>	<b>43</b>

<b><u>7.</u></b>	<b><u>CONCLUSIONES</u></b>	<b><u>54</u></b>
<b><u>8.</u></b>	<b><u>RECOMENDACIONES</u></b>	<b><u>55</u></b>

## LISTA DE TABLAS

Tabla 1: Propiedades Físicas del Agua .....	20
Tabla 2: Perdida de cargas .....	27
Tabla 3: Coeficientes de perdidas (Km) .....	29
Tabla 4: Recursos Proyecto.....	52
Tabla 5: Insumos del proyecto: Equipos, Materiales, suministros.....	53



## LISTA DE ILUSTRACIONES

	<b>Pág.</b>
Ilustración 1: Carta Aplicación de Turbinas.....	21
Ilustración 2: Método del recipiente .....	22
Ilustración 3: Método de Área y Velocidad.....	23
Ilustración 4: Altura (h).....	24
Ilustración 5: Esquema Principio de Bernoulli .....	25
Ilustración 6: Diagrama de Moody .....	28
Ilustración 7: Turbina Pelton .....	30
Ilustración 8: Turbina Francis.....	31
Ilustración 9: Turbina Kaplan .....	32
Ilustración 10: Turbina Turgo .....	33
Ilustración 11: Turbina Michelle Banki .....	33
Ilustración 12: Estructura Prototipo 1 .....	44
Ilustración 13: Mecanismo Prototipo 1 .....	45
Ilustración 14: Estructura Prototipo 2 .....	46
Ilustración 15: Planos balde.....	47
Ilustración 16: Planos Cuchara .....	48
Ilustración 17: Plano Eje .....	49
Ilustración 18. Plano Plato .....	50
Ilustración 19: Plano Polea 2 .....	51
Ilustración 20: Plano Polea 1 .....	52

## LISTA DE ECUACIONES

	<b>Pág.</b>
Ecuación 1: Potencia generada .....	20
Ecuación 2: Peso específico .....	20
Ecuación 3: Caudal .....	20
Ecuación 4: Caudal .....	23
Ecuación 5: Bernoulli .....	25
Ecuación 6: Bernoulli con pérdidas .....	26
Ecuación 7: Perdida por fricción .....	26
Ecuación 8: Reynolds .....	26
Ecuación 9: Perdida secundaria .....	28
Ecuación 10: Potencia al freno .....	39
Ecuación 11: Caudal Máximo .....	40
Ecuación 12: Velocidad Chorro.....	40
Ecuación 13: Velocidad Tangencial .....	40
Ecuación 14: Revoluciones.....	41
Ecuación 15: Torque .....	42
Ecuación 16: Potencia .....	42

## LISTA DE ANEXOS

	<b>Pág.</b>
ANEXO A: Cronograma de actividades	59
ANEXO B: Mapa cobertura eléctrica	60
ANEXO C: Ficha Técnica PET	62
ANEXO D: Mapa hídrico de Antioquia	63
ANEXO E: Seguimiento Fotográfico	64
ANEXO F: Ficha técnica Motor-Generador	69

## GLOSARIO

**DISEÑO DEL PRODUCTO:** es el proceso de crear nuevos productos para ser vendidos por una empresa. Un concepto muy amplio, es esencialmente la generación y desarrollo de ideas de manera eficiente y eficaz a través de un proceso artesanal.

**EMPRENDIMIENTO:** La actitud y aptitud que toma un individuo para iniciar un nuevo proyecto a través de ideas y oportunidades. El emprendimiento es un término muy utilizado en el ámbito empresarial, en virtud de su relacionamiento con la creación de empresas, nuevos productos o innovación de los mismos.

**INNOVACION:** el campo de la tecnología se caracteriza por un continuo avance. La innovación, por lo tanto, es una de las características de la tecnología que supone la creación de nuevos dispositivos en muchos casos a partir de la modificación de elementos ya existentes. La introducción de nuevos cambios permite la creación de nuevos productos. Algunos ejemplos de innovación tecnológica pueden ser algunos dispositivos electrónicos como los teléfonos móviles de última generación.

**INVESTIGACION:** designa acción y efecto de investigar. Como tal, se refiere al proceso de naturaleza intelectual y experimental que, a través de un conjunto de métodos aplicados de modo sistemático, persigue la finalidad de indagar sobre un asunto o tema, así como de aumentar, ampliar o desarrollar su conocimiento, sea este de interés científico, humanístico o tecnológico.

**PCH:** Pico Centrales Hidroeléctricas, sistema de proporciones pequeñas que convierte la energía mecánica de una fuente hídrica, tales como ríos o quebradas en energía eléctrica para el consumo o almacenamiento directo. Suelen alimentar hogares o pequeñas empresas preferiblemente para iluminación.

**S-GIEN:** Semillero de investigación en Generación e Innovación en energías.

**ZNI:** Zonas No Interconectadas, lugares geográficos en el estado Colombiano que no se encuentran conectados a la red eléctrica nacional ni cuentan con empresas prestadoras del servicio.

## RESUMEN

El siguiente trabajo presenta un proyecto realizado desde el semillero S-GIEN, el cual está encaminado, en desarrollar mecanismos que reduzcan la dependencia de energías no renovables para el uso cotidiano de las personas y así mejorar su calidad de vida en aspectos como el medio ambiente y la economía; dando soluciones innovadoras apoyadas en las energías limpias o alternativas que se componen por aquellas energías que no perjudican significativamente el medio ambiente y suelen ser renovables o inagotables.

Desde el Semillero de Investigación e Innovación en Energías, se plantea el diseño y construcción de un prototipo basado en una hidroeléctrica a pequeña escala o también llamada una Pico Central Hidroeléctrica (PCH), elaborada en materiales reciclados como tuberías de PVC, un balde plástico PEAD obtenido luego de utilizar pintura y botellas PET de algunas bebidas gaseosas, donde se realizaran pruebas con un caudal variable para verificar su eficiencia y medir el uso en la generación de energía eléctrica mediante motores paso a paso reciclados de impresoras en mal estado, apreciando que materiales son los óptimos para resistir los esfuerzos que se ejercen en las aspas y en el conjunto del dispositivo, con el objetivo de obtener un movimiento circular constante y generar la electricidad necesaria para iluminar por medio de bombillas LED los espacios cercanos a la Pico Central, que básicamente serán las Zonas No Interconectadas.

## **ABSTRACT**

This work presents a project conducted from the seedbed S-GIEN, which is aimed at developing mechanisms to reduce dependence on non-renewable energy for everyday people and improve their quality of life in areas such as the environment and the economy; providing innovative solutions supported by clean energy or alternatives that are made by those energies that do not significantly harm the environment and are usually renewable or inexhaustible.

From the Hotbed of Research and Innovation in energy, design and construction of a system based on a small-scale hydro or also called a Central Pico Hydropower (PCH), made of recycled materials such as PVC pipe material, a plastic bucket PEAD prototype arises then obtained using paint and PET bottles some soft drinks, where tests were carried out with a variable flow to verify its efficiency and measure usage in power generation by stepping motors recycled printer in poor condition, appreciating that materials They are optimal to withstand the stresses exerted on the blades and the whole device, with the aim of obtaining a movement constant movement and generate the electricity needed to light through LED bulbs close to the Central Pico spaces, basically they are non-interconnected areas.

## INTRODUCCIÓN

La Pico Central es una central hidroeléctrica a pequeña escala que posee una función de producir y convertir un movimiento mecánico generado por parte de una fuente hídrica a energía eléctrica de fácil consumo y almacenamiento.

Frente a la investigación realizada en algunos pueblos de Antioquia y la opinión de habitantes en Zonas No Interconectadas eléctricamente, se halló la necesidad de un elemento económico y fácil de transportar que no represente gastos de mantenimiento ni de su uso diario, este sistema mecánico viene siendo utilizado en muchos países para generar pequeñas corrientes, que en su mayor parte se utiliza para iluminación de espacios pequeños, y es también una tecnología apoyada por diferentes empresas del sector público y privado.

Las pequeñas centrales eléctricas tuvieron su inicio apoyándose de las eléctricas a mayor escala, la primera central hidroeléctrica estuvo situada en Northumberland, Gran Bretaña. En el año 1880 se desarrolló el generador eléctrico, quien impulso la generación de energía por métodos hidráulicos; impulsando el perfeccionamiento de la turbina hidráulica, por el aumento de la demanda de electricidad en el siglo XX aparecieron potencias hidroeléctricas como Estados Unidos y Canadá que dominaron gran parte de la producción, por medio de este método en los años 90.

## **1. IDENTIFICACIÓN DEL PROBLEMA**

En zonas donde se encuentran ríos con buenos caudales y no poseen servicio eléctrico, se tiene la necesidad de llevar la energía eléctrica para iluminación, aunque existan grandes avances en este campo y el departamento de Antioquia sea uno de los más beneficiados en el país y cuente con una importante empresa pública prestadora de este servicio, no cuenta con una red eléctrica que cubra el 100% de los hogares paisas. Zonas como el Urabá, bajo cauca y magdalena medio son las más afectadas por tal problema, pero no se puede ocultar que ni en la misma capital de la montaña existe tal conexión.

La falta de electricidad dificulta múltiples áreas de desarrollo y no permite avanzar en otros campos como la economía o la producción agrícola, industrial y manufacturera. Poseer dicho servicio facilitaría el desarrollo de estas poblaciones marginadas y mejoraría visiblemente la forma de vida de las personas afectadas.

Actualmente, Colombia tiene un enorme potencial hidráulico de pequeña escala. Reconociendo que se emplea de manera parcial, existe aún deficiencia en la explotación de este recurso. Las Pico Centrales Hidráulicas evitan los altos impactos que se generan en la flora, fauna, encauces y emplazamientos de las grandes centrales hidráulicas.

Este es un producto innovador que además se convierte en un artículo necesario para cada hogar de las ZNI, pretendiendo así ofrecer un buen producto, con calidad y lo más importante de fácil mantenimiento y construcción.

### **1.1 PLANTEAMIENTO DEL PROBLEMA**

El problema radica en la conexión eléctrica deficiente o inexistente, que se presenta en veredas, corregimientos, comunas marginadas y viviendas de muy bajos recursos de los alrededores de Medellín y los municipios cercanos. En muchos hogares existe la necesidad de poseer una fuente eléctrica a bajo costo, que pueda alimentar el alumbrado público o al menos la iluminación básica de dichos hogares; para generar un ambiente más seguro y mejorar la calidad de vida de los habitantes de estos lugares.

Por lo tanto se ha pensado en la fabricación de pequeñas centrales eléctricas a base de materiales reciclados que tengan bajo costo de fabricación, instalación y



mantenimiento; y que además aprovechen las fuentes hídricas existentes en el departamento.

El diseño y la construcción de estas Pico Centrales con materiales reciclados deberá suplir las necesidades de iluminación de los hogares y representar un impacto económico, ecológico y social en las comunidades afectadas, y posteriormente en otras comunidades del país que presenten similitudes en los problemas de conexión eléctrica.

## **1.2 FORMULACIÓN DEL PROBLEMA**

¿Serán factible las mejoras de una Pico Central, con características innovadoras como lo son los materiales reciclados para satisfacer la necesidad eléctrica de las Zonas No Interconectadas?

## 2. JUSTIFICACIÓN

La Pico Central Hidroeléctrica (PCH) presenta una serie de beneficios con los cuales se busca amortizar los gastos generados en el proceso de la obtención de energía eléctrica en la quema de combustibles fósiles y la compra de artefactos que suplen la necesidad de iluminación, además de esto, los materiales son en su mayoría reciclados y no necesitan de un mantenimiento muy complejo por lo cual puede ser realizado por cualquier individuo de estas zonas.

Este es un producto innovador que además se convierte en un artículo necesario para cada uno de los hogares, pretendiendo así ofrecer un buen producto, con calidad y lo más importante, a un precio factible. Este producto va dirigido especialmente a los lugares de la región donde sea necesaria la iluminación y no se encuentren conectados a la red eléctrica.

- **Distribución espacial:** Nuestro producto puede ser distribuido y comercializado a personas que vivan en las Zonas No Interconectadas.

Dentro del semillero de investigación se ha venido trabajando con las energías alternativas, la innovación en la PCH surge desde la utilización de materiales reciclables y de fácil acceso a cada uno de ellos, a la vez surge por la ausencia de suministro eléctrico de muchas familias del Departamento Antioqueño. Los materiales principales de este mecanismo son las botellas PET y un balde o caneca PEAD reutilizada.

### **3. OBJETIVOS**

#### **3.1 OBJETIVO GENERAL**

Diseñar un prototipo mecánico de materiales reciclados capaz de generar un movimiento constante que garantice el aprovechamiento del mismo para transformarse en energía eléctrica a través de un generador.

#### **3.2 OBJETIVOS ESPECIFICOS**

- Proporcionar energía eléctrica con un flujo constante que alimente la iluminación de espacios pequeños.
- Aprovechar el caudal de una fuente hídrica para generar energía mecánica.
- Reutilizar materiales considerados basura para generar avances tecnológicos.
- Innovar en los dispositivos para generar energía eléctrica haciendo que estos mismos disminuyan contaminación y espacio utilizado para su instalación.

## 4. REFERENTES TEORICOS

### 4.1 FLUIDO

Después de planear dicho proyecto es importante definir conceptos técnicos que serán necesarios para el desarrollo, instalación y operación del sistema generador.

Para hablar de una PCH, se debe hablar de la potencia aprovechada por ésta ( $\dot{W}$ ), la cual se ve afectada por el peso específico del fluido (agua) ( $\gamma$ ), el caudal que circula ( $Q$ ), y las diferencias de altura ( $h$ ). La ecuación (1) permite el cálculo de la potencia hidráulica disponible.

$$\dot{W} = \gamma * Q * h$$

Ecuación 1: Potencia generada

Es importante definir el parámetro de peso específico, se tiene que:

$$\gamma = \rho * g$$

Ecuación 2: Peso específico

Donde  $\rho$  es la densidad del agua, la cual varía de acuerdo a la temperatura en que se encuentre dicho fluido, y  $g$  es la gravedad planteada por Newton ( $9.81 \text{ m/s}^2$ ).

El caudal es una de las variables más importantes en todo el proceso, ya que hay que tener la mayor precisión posible a la hora de medirlo, este se puede medir en un recipiente con volumen conocido y tomar el tiempo de llenado.

El caudal lo podemos definir como:

$$Q = V / t$$

Ecuación 3: Caudal

Donde  $V$  es el volumen y  $t$  el tiempo de llenado.

A continuación se muestra una tabla (Tabla 1) con las propiedades físicas del agua en el sistema internacional (SI).

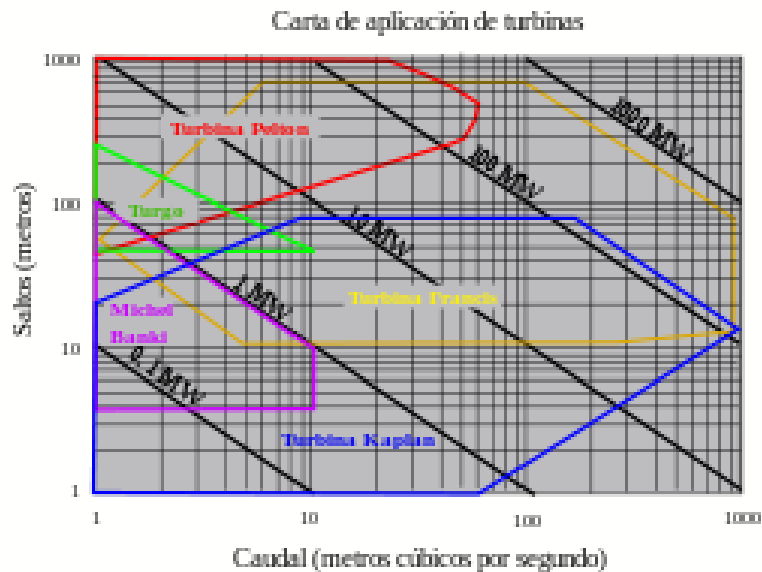
Tabla 1: Propiedades Físicas del Agua

Temperatura T (°C)	Densidad $\rho$ (kg/m <sup>3</sup> )	Módulo elasticidad K·10 <sup>-9</sup> (N/m <sup>2</sup> )	Viscosidad dinámica $\mu$ ·10 <sup>3</sup> (N·s/m <sup>2</sup> )	Viscosidad cinemática $\nu$ ·10 <sup>6</sup> (m <sup>2</sup> /s)	Tensión superficial $\sigma$ (N/m)	Presión de vapor Es kPa
0	999,8	1,98	1,781	1,785	0,0756	0,61
5	1000,0	2,05	1,518	1,519	0,0749	0,87
10	999,7	2,10	1,307	1,306	0,0742	1,23
15	999,1	2,15	1,139	1,140	0,0735	1,70
20	998,2	2,17	1,002	1,003	0,0728	2,34
25	997,0	2,22	0,890	0,893	0,0720	3,17
30	995,7	2,25	0,798	0,800	0,0712	4,24
40	992,2	2,28	0,653	0,658	0,0696	7,38
50	988,0	2,29	0,547	0,553	0,0679	12,33
60	983,2	2,28	0,466	0,474	0,0662	19,92
70	977,8	2,25	0,404	0,413	0,0644	31,16
80	971,8	2,20	0,354	0,364	0,0626	47,34
90	965,3	2,14	0,315	0,326	0,0608	70,10
100	958,4	2,07	0,282	0,294	0,0589	101,33

Fuente:("pic074," n.d.)

Cuando se planea la implementación de una PCH, el principal criterio de selección para la turbina adecuada, es el potencial hidráulico (Caudal y Salto o altura), una vez conocidos estos parámetros se puede seleccionar la turbina con la ayuda de la ilustración 1.

Ilustración 1: Carta Aplicación de Turbinas

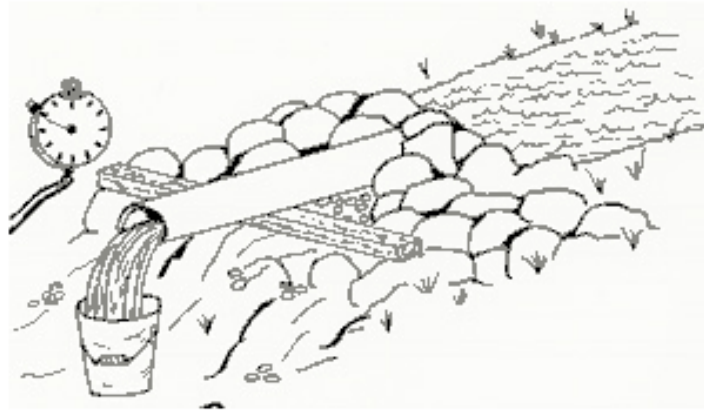


Fuente: ("Turbina hidráulica - Wikipedia, la enciclopedia libre," n.d.)

## 4.2 MEDICIÓN DEL CAUDAL

Medir caudal con el método del recipiente, es la manera más simple de medir caudal. Todo el caudal es desviado a un balde o barril y se anota el tiempo que tome llenarlo. El volumen del envase se conoce y el resultado del caudal se obtiene simplemente en dividir este volumen ( $m^3$ ) por el tiempo de llenado (t). La desventaja de este método es que todo caudal debe ser canalizado o entubado al envase. A menudo es necesario construir una pequeña presa, aunque no sobra decir que este método es excelente para caudales pequeños como se muestra a continuación.

Ilustración 2: Método del recipiente



Fuente: ("Guía de Hidroeléctricas," n.d.)

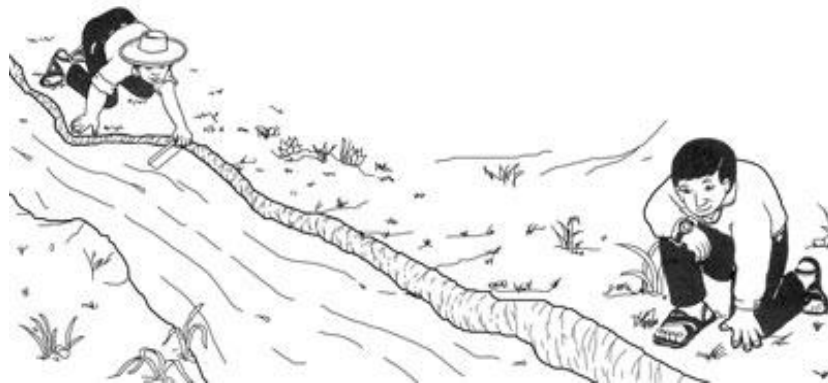
### 4.3 MÉTODO DEL ÁREA

Existe otro método de medir caudal, conocido como método de área y velocidad, el cual está basado en el principio de continuidad. Para un fluido de densidad constante que se mueve a través de un área de sección conocida, el producto del área de la sección conocida, por la velocidad media será constante (ilustración 3).

$$Q = VA$$

Ecuación 4: Caudal

Ilustración 3: Método de Área y Velocidad

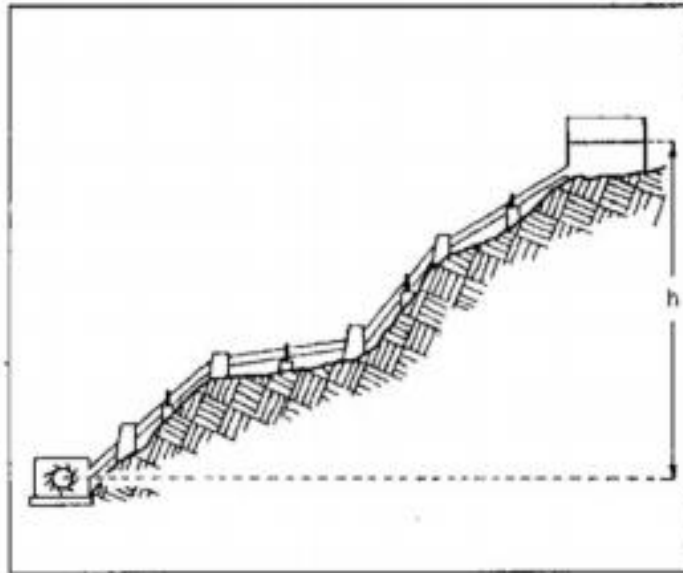


Fuente: ("metodos de medicion de caudal y calidad del agua," n.d.)

#### 4.4 VARIABLE ALTURA

Para conocer plenamente la potencia hidráulica disponible, queda como última variable la altura que se representa a continuación:

Ilustración 4: Altura (h)



Fuente: (Metcalf & Eddy, 1995)

#### 4.5 PRINCIPIO DE BERNOULLI

También llamada ecuación o trinomio de Bernoulli, la cual describe el comportamiento de un flujo moviéndose a lo largo de una línea de corriente. Útil en este caso para determinar la altura neta aprovechada por la turbina. Fue expuesto por Daniel Bernoulli en su obra Hidrodinámica (1738) y expresa que en un fluido ideal (sin viscosidad ni rozamiento) en régimen de circulación por un conducto cerrado, la energía que posee el fluido permanece constante a lo largo de su recorrido. La energía de un fluido en cualquier momento consta de tres componentes:

- Energía cinética: es la energía debida a la velocidad que posee el fluido.
- Energía potencial: es la energía debida a la diferencia de altura por la cual



circula el fluido.

- Energía del flujo: es la energía que contiene un fluido debido a la presión que posee.

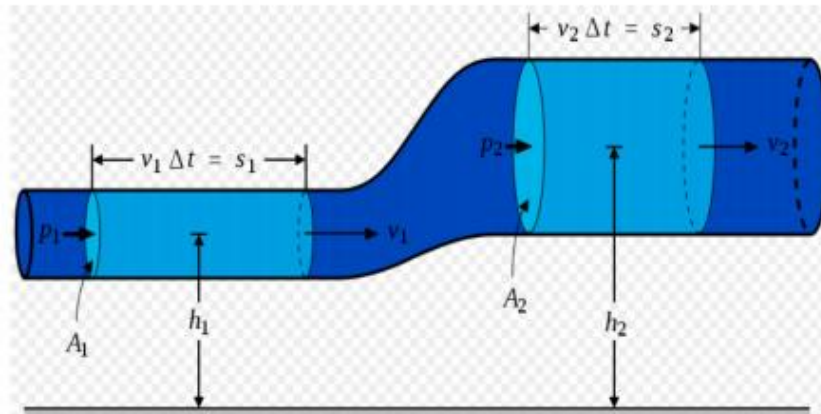
$$\frac{P_1}{\gamma} + \frac{V_1^2}{2g} + Z_1 = \frac{P_2}{\gamma} + \frac{V_2^2}{2g} + Z_2$$

Ecuación 5: Bernoulli

Donde:

P1 =Presión inicial  
 $\gamma$  =Peso específico  
V1 =Velocidad inicial  
g =Gravedad  
Z1 =altura inicial  
P2 =Presión final  
V2 =Velocidad final  
Z2 =altura final

Ilustración 5: Esquema Principio de Bernoulli



Fuente: (López, 2011)

Después de interpretar la ecuación de un fluido circulando por una línea de corriente, es importante estudiar las pérdidas de energía que ocurre en los ductos, las cuales se clasifican en pérdidas primarias y pérdidas secundarias como se puede observar en la siguiente ecuación.

$$\frac{P_1}{\gamma} + \frac{V_1^2}{2g} + Z_1 = \frac{P_2}{\gamma} + \frac{V_2^2}{2g} + Z_2 + hf + hl$$

Ecuación 6: Bernoulli con pérdidas.

Las pérdidas primarias son aquellas que ocurren por fricción entre el fluido y la tubería, y las pérdidas secundarias son aquellas que ocurren por accesorios, tales como ensanchamientos, válvulas, codos, curvas, enfriadores, entre otros.

Las pérdidas primarias se calculan de la siguiente manera:

$$hf = \frac{L V^2}{D 2g}$$

Ecuación 7: Perdida por fricción

Donde:

f= Coeficiente de Fricción

L= La longitud de la tubería

V= Velocidad

g= gravedad

D= Diámetro interno de la tubería

En donde la variable f representa el coeficiente de fricción existente entre la tubería y el fluido en contacto con ella, que depende por parte del fluido de su densidad, viscosidad y velocidad, y por parte de la tubería de su rugosidad relativa. Éste coeficiente de fricción es determinado comúnmente con el diagrama de Moody, que relaciona rugosidad relativa y número de Reynolds.

$$Re = \frac{D V}{\nu}$$

Ecuación 8: Reynolds

Donde:

Re= Número de Reynolds

D= Diámetro interno de la tubería

V= Velocidad del flujo

$\nu$ = Viscosidad cinemática

La forma de interpretar el resultado de ésta ecuación es la siguiente:

- $Re < 2100$  el flujo está en régimen laminar.
- $Re > 4000$  el flujo está en régimen turbulento.
- $2100 < Re < 4000$  el flujo está en transición.

Después de identificar el régimen de flujo con la ecuación 8, se procede a determinar la rugosidad ( $\epsilon$ ) del material.

Tabla 2: Perdida de cargas

$f = f(Re, \epsilon_r); \quad Re = D * v * \rho / \mu; \quad \epsilon_r = \epsilon / D$

$\rho$ : densidad del agua ( $kg/m^3$ ). Consultar tabla.  
 $\mu$ : viscosidad del agua ( $N\cdot s/m^2$ ). Consultar tabla.  
 $\epsilon$ : rugosidad absoluta de la tubería (m)

RUGOSIDAD ABSOLUTA DE MATERIALES			
Material	$\epsilon$ (mm)	Material	$\epsilon$ (mm)
Plástico (PE, PVC)	0,0015	Fundición asfaltada	0,06-0,18
Poliéster reforzado con fibra de vidrio	0,01	Fundición	0,12-0,60
Tubos estirados de acero	0,0024	Acero comercial y soldado	0,03-0,09
Tubos de latón o cobre	0,0015	Hierro forjado	0,03-0,09
Fundición revestida de cemento	0,0024	Hierro galvanizado	0,06-0,24
Fundición con revestimiento bituminoso	0,0024	Madera	0,18-0,90
Fundición centrifugada	0,003	Hormigón	0,3-3,0

Fuente:("Presentacion perdida de cargas de tuberias," n.d.)

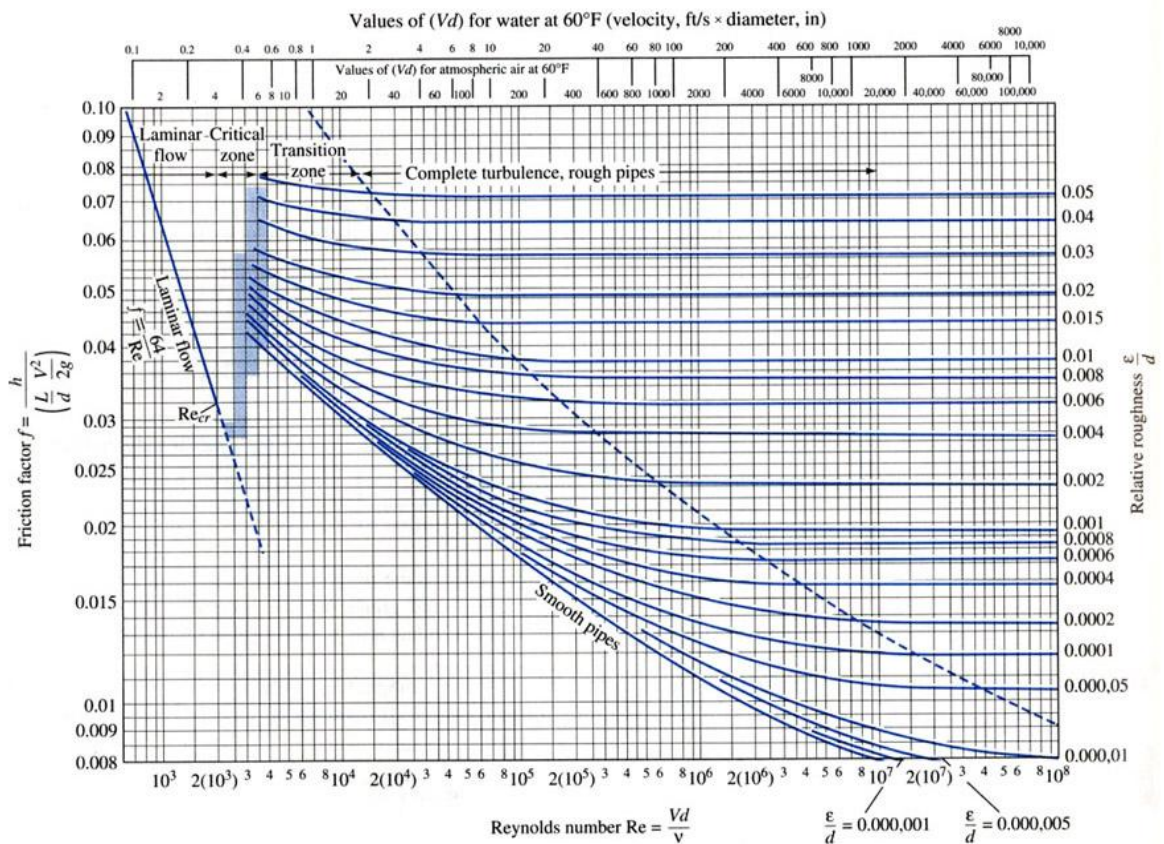
Después de tener identificada la rugosidad del material de la tubería, se calcula la rugosidad relativa ( $\epsilon/D$ ) y por último se ingresa al diagrama de Moody que se muestra en la ilustración 6 y se determina el coeficiente de fricción para calcular las pérdidas primarias de la ecuación 8.

De igual forma se debe interpretar, analizar y calcular las pérdidas secundarias de energía que ocurren en una tubería, las cuales son producidas por los accesorios. En estos elementos los efectos debidos a fricción son pequeños y más bien producen una perturbación de la corriente que origina remolinos y desprendimientos

que son los que intensifican las pérdidas y una disminución de la presión entre dos puntos del sistema de flujo.

En todos los accesorios se presentarán pérdidas, aunque mayores en unos que otros, existen por ejemplo cambios bruscos de sección con coeficientes de pérdidas menores que en los cambios de sección suaves.

Ilustración 6: Diagrama de Moody



Fuente :("diagrama de Moody \_ Sitio para las materias de Raúl Mtz," n.d.)

Las pérdidas secundarias de energía se calculan con la siguiente ecuación:

$$hl = \Sigma K \frac{K^2}{2g}$$

Ecuación 9: Perdida secundaria.

Donde:

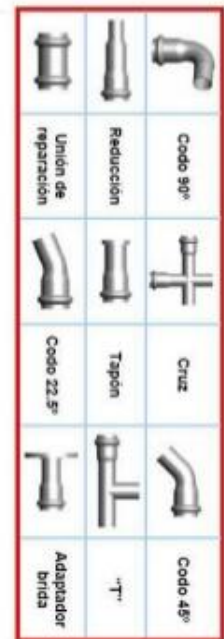
K: Factor de perdidas  
 V: velocidad  
 g: gravedad

El factor de pérdidas en tuberías se encuentra por tablas ya establecidas en literatura especializada en mecánica de fluidos como en las tablas 3 y 4.

Tabla 3: Coeficientes de perdidas (Km)

## Coeficientes Km de pérdidas menores típicos para accesorios

diámetro Nominal (pulg.)	Roscado o soldado				Con brida				
	½"	1"	2"	4"	1"	2"	4"	8"	20"
válvulas (totalmente abierta)									
Globo	14	8.2	6.9	5.7	13	8.5	6.0	5.8	5.5
Compuerta	0.30	0.24	0.16	0.11	0.80	0.25	0.16	0.07	0.03
Retención de disco									
oscilante	5.1	2.9	2.1	2.0	2.0	2.0	2.0	2.0	2.0
Angulo	9.0	4.7	2.0	1.0	4.5	2.4	2.0	2.0	2.0
Codos									
45° estándar	0.39	0.32	0.30	0.29					
45° radio largo					0.21	0.20	0.19	0.16	0.14
90° estándar	2.0	1.5	0.95	0.64	0.50	0.39	0.30	0.26	0.21
90° radio largo	1.0	0.72	0.41	0.23	0.40	0.30	0.19	0.15	0.10
180° estándar	2.0	1.5	0.95	0.64	0.41	0.35	0.30	0.25	0.20
180° radio largo					0.40	0.30	0.21	0.15	0.10
Tees									
Flujo directo	0.90	0.90	0.90	0.90	0.24	0.19	0.14	0.10	0.07
Flujo lateral	2.4	1.8	1.4	1.1	1.0	0.80	0.64	0.58	0.41



Fuente: ("Modelamiento de redes de agua a presión," n.d.)

De esta forma se puede calcular la potencia generada por la turbina, conociendo el caudal, el peso específico del agua y por último la altura, y así se tendrá un claro resultado de la potencia hidráulica aprovechada por la turbina.

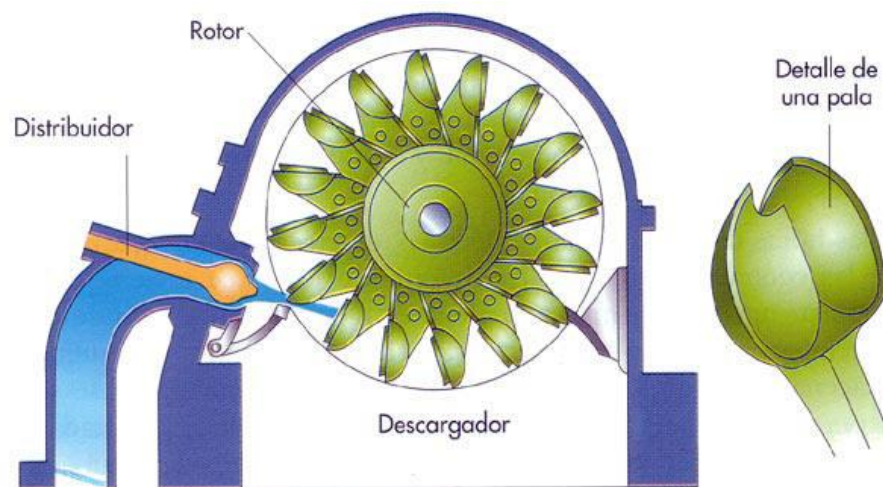
Para la generación eléctrica son utilizados varios tipos de turbinas, con características diferentes según las condiciones de potencial hidráulico disponible. Por ello es importante conocer los diferentes tipos de turbinas, y sus aplicaciones.

#### 4.6 TIPOS DE TURBINAS

Las clases de turbinas son:

- **Turbinas Pelton:** En (Marchegiani, 2016), “En las turbinas de acción se convierte previamente la energía de presión del fluido en energía cinética, creando un chorro libre en la atmósfera. Este chorro se hace incidir sobre los álabes de un rotor, que gira asimismo en el seno de la atmósfera, desviando el chorro, apareciendo por ello un par sobre él que se utiliza para extraer la energía.”

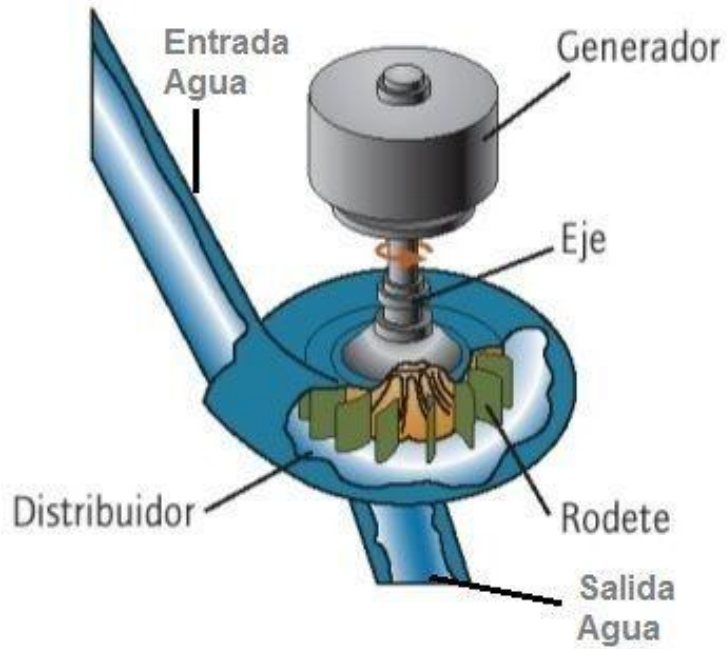
Ilustración 7: Turbina Pelton



Fuente: (Tripod, 2016)

- **Turbinas Francis:** son de tipo radial, admisión centrípeta y tubo de aspiración; siempre se construyen en condiciones de rendimiento máximo, dando lugar a tres tipos fundamentales, lentas, normales y rápidas.

Ilustración 8: Turbina Francis



Fuente: (pfernandezdiez, 2016)

- **Turbinas Kaplan:** Es una turbina de eje vertical. Las palas del rotor están dispuestas de manera que el agua circula entre ellas. La presión del agua hace que al salir en un determinado ángulo, la reacción a la fuerza del agua haga girar el rotor.

Ilustración 9: Turbina Kaplan

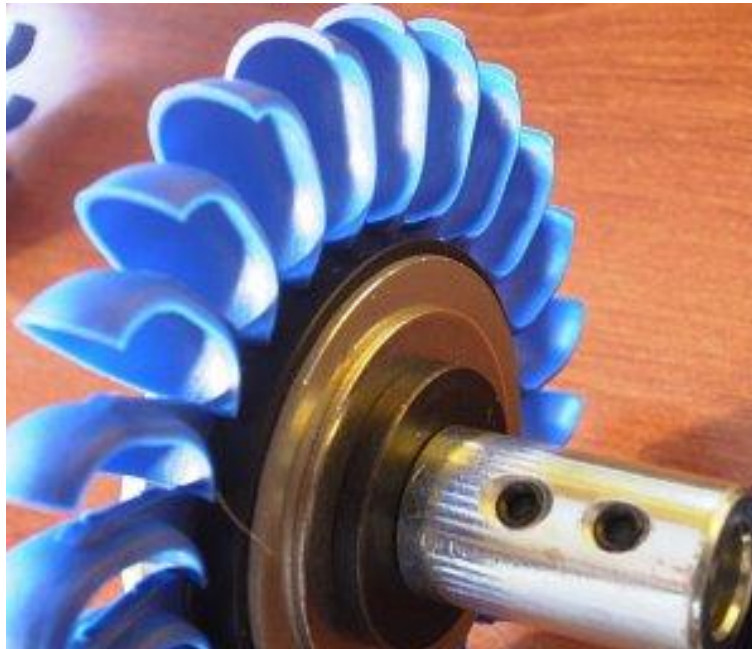


Fuente: (exactecno, 2016)

- **Turbinas Turgo:** es una turbina de tipo impulso. El agua no cambia de presión cuando pasa a través de los álabes de la turbina. La energía potencial del agua se convierte en energía cinética en la tobera de entrada o inyector. El chorro de agua a alta velocidad se dirige contra los álabes de la turbina que lo desvían e invierten el flujo. El impulso resultante hace girar el rodete de la turbina, comunicando la energía al eje de la turbina.



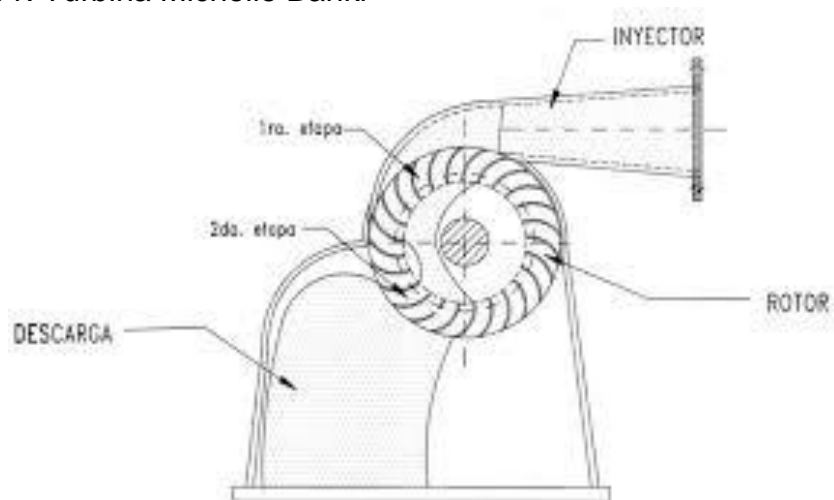
Ilustración 10: Turbina Turgo



Fuente: (Cortina, 2016)

- **Turbinas Michelle Banki:** La turbina consta de dos elementos principales: un inyector y un rotor. El agua es restituida mediante una descarga a presión atmosférica. El rotor está compuesto por dos discos paralelos a los cuales van unidos los álabes curvados en forma de sector circular.

Ilustración 11: Turbina Michelle Banki



Fuente: (Soluciones practicas ITDG, 2016)

## 4.7 ESTADO DEL ARTE

### 4.7.1 Diseño y estudios de las pequeñas centrales hidroeléctricas

- **Generación de electricidad a partir de Pico Centrales Hidroeléctricas:**

Para comenzar se deben tener los conceptos matemáticos y ver los diferentes tipos de turbinas que se puedan adaptar a nuestras necesidades. En (Redfield, S. (n,d)) se explica paso a paso los cálculos necesarios a tener en cuenta para el diseño del sistema hidráulico y el tipo de turbina, además se caracteriza el generador eléctrico y se muestran resultados de la pico central diseñada y construida, con el fin de distribuir energía a zonas no interconectadas al sistema eléctrico.

- **Solución de generación para una Pico Central:**

Es importante conocer que otras formas hay para generar electricidad y a qué tipo de pruebas debe estar sometida la pico central. En (Fodorean, Szabo, & Miraoui, 2009) se habla sobre diferentes soluciones a las pico centrales, como utilizar diferentes tipos de generadores como utilizar generadores sincrónicos, con dos tipos de excitación, imanes permanentes y con devanado auxiliar, aquí se realiza un análisis del rendimiento de los diferentes tipos de excitaciones.

- **Optimización del sistema de control de las pequeñas centrales hidroeléctrica:**

En (García, 2004) se realiza un modelo matemático para tener un mayor conocimiento sobre cómo se va a comportar la pico central, con el objetivo de mejorar y hacerla más eficiente, no solo basta con realizar el Bernoulli del sistema, sino que se deben tener en cuenta otras variables como lo son determinar el tiempo de cierre y apertura del regulador.

- **Manual de mini y micro centrales hidráulicas**

En (Sánchez, T., & Ramírez, J., 1995) se plantea un manual metodológico que sirve de guía para la realización de proyectos de factibilidad de PCH, así como el planteamiento de las actividades de operación y mantenimiento para dar respuesta a las inquietudes de ingenieros jóvenes que se inicien en las actividades de diseño,

además a los experimentados que cuenten con una fuente de consulta rápida para el trabajo cotidiano. Se debe identificar los aspectos comunes de las Pico Centrales y reconocer que el diseño de las mismas es una actividad interdisciplinaria que requiere profesionales y técnicos de distintas áreas.

- **Mini centrales hidroeléctricas flotantes de aprovechamiento cinético**

Con el fin de entender el aprovechamiento de la energía cinética almacenada en los grandes ríos, en (Cuenca, N., 2002) se exponen las posibilidades tecnológicas y económicas de producción eléctrica, aquí se halló que es posible construir turbinas capaces de capturar el 65% de la energía cinética de la corriente turbinada y desde el punto de vista económico son rentables. Aun con estas ventajas el desarrollo y explotación industrial de las mini centrales flotantes no es imaginable.

- **Generadores y sistemas de control en micro y mini centrales hidroeléctricas de 1KW a 1MW**

Calcular la demanda de potencia del sistema es de vital importancia para el diseño y tamaño de la pico central, el estudio de estos parámetros los encontramos en (Fernández, R. R., & Barboza, J. F., 2006) donde se estudiaron las variables como potencia del sistema y tipo de tensión a obtener, la implementación del sistema de control y de protección de la central.

- **Operación y mantenimiento de pico centrales hidráulicas: Cartilla informativa para la generación de energía eléctrica**

En (Villanueva, G., 2014) las energías renovables, como la hidráulica a pequeña escala han demostrado ser apropiadas para atender a las poblaciones rurales, tanto para alumbrado como para su uso en pequeños negocios a nivel local; se trata de aprovechar los recursos naturales y no requieren de una inversión para combustibles y lubricantes. En el caso particular de las pico centrales, estas se constituyen en soluciones sencillas no solo para el uso doméstico, sino también para promover pequeñas iniciativas de negocios.

#### **4.7.2 Uso de las Botellas PET en proyectos ambientales**

- **Diseño de mezcla de PET-Cemento**

Para determinar la factibilidad del uso de las botellas de polietileno tereftalato PET, en (Alesmar, L., Rendon, N., & Korody, M., 2008) dos de los mayores problemas de la humanidad son la falta de vivienda y la acumulación de residuos sólidos y basura que trae como consecuencia problemas ambientales. Dentro de estos residuos están las botellas PET. Para afrontar ambos problemas desde el año 2001 la empresa Eco-Tec Soluciones ha sido la pionera en la construcción de casa y tanques de almacenamiento de agua con botellas PET llenas de tierra.

- **Tecnología de Reciclado para la autoconstrucción de viviendas**

En (Gaggino, R., 2012) explica el uso de materiales plásticos reciclados para la fabricación de elementos constructivos, se lograron diferentes objetivos como desarrollar componente de construcción livianos, de buena aislación térmica y resistencia mecánica suficiente para cumplir la función de cerramiento lateral de viviendas; además que colabora con la descontaminación ambiental y abarata costos en los productos. Socialmente genera inclusión laboral.

- **Calentador solar ecológico automatizado con base en botellas PET**

En (Lujan, A., Isaza, A., Duque, E., & Chica, S., 2014) las botellas PET son destinadas en el diseño de un calentador de agua, donde son capaces de captar los rayos del sol provocando en el interior de las botellas un efecto invernadero, mediante el cual el calor generado es absorbido por el agua de todo el sistema, sin necesidad de utilizar ningún tipo de combustible.

## **5. METODOLOGIA**

La metodología para cumplir con los objetivos planteados fue el inicio de una revisión de literatura y marco referencial, que procedió con un análisis de los diferentes prototipos de pico centrales y de los modelos de los mismos, continuando con el estudio de los cálculos matemáticos necesarios para realizar la PCH y finalizando con la revisión de los tipos de turbinas para los caudales a realizar.

Determinando los cálculos se diseñara el prototipo adecuado para lograr los resultados esperados que será encender mínimo dos bandas LED de 12 V, 8.5 W y 300 mA. Una vez finalizada la revisión de literatura y marco referencial se procede a definir el caudal a trabajar y a partir de este se adaptan los cálculos utilizando análisis por Bernoulli.

Con Bernoulli podemos conocer los diámetros de la tubería a utilizar para que genere la presión necesaria y se dé un movimiento circular en el eje, conociendo la presión que vamos a obtener se procede a seleccionar la forma de la turbina, a partir de estos análisis se comenzaron a realizar varios diseños, no olvidando que el objetivo es reutilizar materiales no biodegradables.

Se diseñó la Pico Central y se crearon varios bosquejos de las diferentes posibilidades de construcción de la misma para luego definir cuál es, el que más eficiencia nos entrega. Con base al bosquejo, se elaboró el prototipo físico y se procedió a tomar medidas de ensayo, dados los resultados de campo se hicieron adaptaciones que optimizaron el prototipo.

### **5.1 TIPO DE ESTUDIO**

En el proyecto de investigación e innovación para la construcción de la Pico Central con materiales reciclables, se aplicarán todos los cálculos realizados y consultados para el diseño final de la propuesta, toda esta información estará basada en fuentes primarias y secundarias con el fin de obtener la mayor seguridad posible para poder arrojar la propuesta innovadora con mayor credibilidad.

La investigación tendrá como eje principal, el ensayo de materiales reutilizados, observaciones, cálculos y comparaciones, las cuales se enfocarán en brindar una propuesta de un nuevo modelo de mecanismo, para la generación eléctrica a pequeña escala y su construcción.

Por ello el tipo de investigación seleccionado es diseño experimental, ya que se busca por medio de pruebas caracterizar y seleccionar los elementos más adecuados, para fabricar una turbina que alimente con su movimiento un generador eléctrico, principalmente con el uso de materiales reutilizados, buscando suplir necesidades económicas y ambientales de muchas comunidades con inconvenientes de conexiones eléctricas. Por este motivo se llevara a cabo la investigación experimental que determinará el diseño óptimo y el más eficaz para la aplicación en la iluminación de espacios de las Zonas No Interconectadas.

El enfoque de la investigación a seguir es cualitativo debido a que se está buscando la solución a un problema mediante la teorías físicas y mecánicas, que ayuden a determinar el funcionamiento del sistema hidroeléctrico y proporcionar un cambio notable en la fabricación de las centrales, a través del uso de materiales no convencionales, que sean reutilizados y en el momento estén siendo un problema de contaminación; y así hallar parámetros y diseños innovadores para un nuevo método que solucione las dificultades económicas y de iluminación que presentan las comunidades no conectadas a la red eléctrica.

## 5.2 MÉTODO

Para llevar a cabo la investigación se requiere identificar las actividades, medios y herramientas necesarias para poder obtener un cronograma y establecimiento de recursos, encaminados a la obtención de resultados propuestos. Para esto se basará la recolección de datos en el método heurístico apoyado en la experiencia.

- **Etapa 1:** Organizando en primer lugar la información del estado del arte de las Pico Centrales, estudiando la problemática de contaminación en el departamento y las necesidades de electricidad en muchos de sus municipios. Consultando los fenómenos físicos y ecuaciones matemáticas que rigen el sistema eléctrico-mecánico.
- **Etapa 2:** Planteando el modelo de cálculo que representen el uso adecuado de las turbinas en diferentes caudales de agua, estudiando las necesidades de las comunidades en las ZNI. Siguiendo con ensayos prácticos de un primer prototipo que sirva como punto cero y estándar de las variables a determinar. Estas variables son el caudal de la fuente hídrica, la velocidad, la altura o caída del agua, diámetro de la turbina, potencia del generador

eléctrico y diámetro de la tubería; para seleccionar los elementos reciclados que mejor se ajusten a las necesidades que se presentan.

**Etapa 3:** Seleccionando el mejor diseño, calculando los recursos necesarios para la construcción y planeando las condiciones de operación del sistema, conclusiones y recomendaciones para futuras mejoras.

### 5.3 FUENTES DE INFORMACIÓN.

Parte de la información para el desarrollo del proyecto se tomará de modelos matemáticos y ecuaciones físicas que modelan el funcionamiento, con ayuda del semillero de investigación S-GIEN se plantearán parámetros de diseño para el mecanismo. En libros y revistas de avances tecnológicos se apoyarán ideas para la mejora e innovación. Pero en su mayoría la información necesaria será adquirida por parte de los ensayos experimentales que respaldará la evaluación de fallas y efectos del método de heurística.

### 5.4 CÁLCULOS

Se realizan los cálculos para determinar los elementos principales para la creación de la turbina y el diseño de la entrada de agua al sistema. Todo bajo el método de ensayo y error para poder seleccionar las piezas recicladas ya existentes que serán componentes del diseño final del prototipo. Por tal motivo todos los arreglos matemáticos se incluirán con un seguimiento metodológico que entregará una mejor comprensión del resultado final de la PCH.

- **Potencia Al freno**

$$P_t = \frac{P_g}{(\eta_g)(\eta_{tr})}$$

Ecuación 10: Potencia al freno

$P_g$  = Potencia máxima del generador (14,4 w)

$\eta_g$  = Eficiencia del generador (0,95)

$\eta_{tr} = \text{Eficiencia de transmision mecanica Generador – turbina. (0,85)}$

- **Caudal Máximo de diseño**

$$Q = \frac{P_t}{(9,809)(H)(\eta_t)}$$

Ecuación 11: Caudal Máximo

$\eta_t = \text{Eficiencia de la turbina (0,60)}$

$H = \text{Salto de agua (2m)}$

Se utilizara el caudal medido en una de las quebradas del Corregimiento de San Pedro, utilizando el método del recipiente (Ilustración 2).  $Q = 0,033 \text{ m}^3/\text{s}$  y una  $V = 2,06 \text{ m/s}$

- **Velocidad del chorro**

$$C_1 = (Kc)\sqrt{2(g)(Hn)}$$

Ecuación 12: Velocidad Chorro

$Kc = \text{Coeficiente velocidad (0.98)}$

$g = 9,8 \text{ m/s}^2$

$Hn = \text{Salto neto (2 m)}$

Se puede considerar que  $C_1 = C_2$  porque la distancia entre el inyector y la cuchara es muy poca. También se conoce que en las turbinas, la velocidad tangencial se expresa como:

$$U_2 = (Ku)(C_2)(\text{Cos } \alpha_2)$$

Ecuación 13: Velocidad Tangencial



$K_u$  = Coeficiente de velocidad tangencial obtenido de la relacion.

$$K_u = \frac{K'_u}{K_c}$$

Su valor varía entre 0,44 y 0,48, en este caso utilizamos un valor de 0,46 aproximadamente.

$C_2$   
= **Velocidad absoluta a la entrada de la cuchara y es igual a la velocidad de chorro a la salida de la tobera  $C_1$**

$\alpha_2$   
= **Angulo que forman la componente de velocidad absoluta  $C_2$  y la velocidad tangencial  $U_2$ . Para el caso de la turbina pelton, este ángulo es de cero grados.**

- **Numero de revoluciones**

$$U_2 = \frac{\pi (Dp)(N)}{60}$$

Ecuación 14: Revoluciones

Despejando N y con un diámetro de Pelton ( $Dp = 0,4$  m)

$$N = \frac{60 U_2}{\pi (Dp)}$$

Al tener una relación de transmisión de 1:2 tenemos que:

$$N * 2 = 680 \text{ RPM}$$

- **Calculo de potencia**

$$T = (P)(\#Rev)$$

Ecuación 15: Torque

$T$   
= Torque ( $6 \times 10^3$  según Catalogo del generador utilizado en este caso es un PM42L – 048 – HHC9 un motor Paso a Paso reciclado de una impresora)

$P =$  Potencia generada

Despejando P tenemos que:

$$P = \frac{T}{\#Rev}$$

Ecuación 16: Potencia

Para hallar el diámetro de la tubería se utiliza:

$$Q = (V)(A) \quad A = \frac{Q}{A} \quad A = 0,01 \text{ m}^2 \quad A = \frac{\pi D^2}{4}$$

Despejando D se tiene que:

$$D = \sqrt{\frac{A(4)}{\pi}}$$

## 6. RESULTADOS

### Alternativas de solución:

Se eligió darle un nuevo uso a botellas, canecas y tuberías plásticas ya que la mayoría de estos materiales desechados están constituidos por polímeros, que tardan décadas en degradarse y que fueron reciclados pensando en la facilidad de construcción de la Pico Central Hidroeléctrica y en reducir la contaminación en ríos y mares; ya que en el presente existe una isla de gran dimensión en el océano pacífico creada por los desechos plásticos.

Por las buenas propiedades mecánicas y eléctricas del polímero de alta densidad (PEAD) su estructura principal está sostenida en un balde plástico. Que permite el aislamiento de los generadores y evita la corrosión por el constante caudal de agua, además de poseer un bajo peso con relación a su tamaño.

Se seleccionó el material en el cual se construyó las cucharas, calculando el esfuerzo máximo al que está sometida la turbina y comparando con la ficha técnica. Se obtuvo que: La fuerza ejercida por el agua al salir por el inyector aplicada sobre el área de las alabes es de  $8 \text{ KPa}$  por lo cual el polietileno tereftalato (PET) reciclado de las botellas cumpliría con el diseño mecánico ya que tiene una resistencia a la fluencia de  $80 \text{ MPa}$ .

Se decidió reciclar dos motores paso a paso de una impresora y utilizarlos para generar la energía en el sistema, cada uno de estos motores generan  $14,4 \text{ w}$  en condiciones ideales si la turbina alcanza una potencia de  $16.47 \text{ w}$  con un caudal de  $0,00139 \text{ m}^3/\text{s}$ . Lo cual es viable porque el caudal disponible en la quebrada del municipio de San Pedro donde se probó el sistema es de  $0.03 \text{ m}^3/\text{s}$ , que puede ser variado en la disminución del diámetro de la tubería. Generando  $8.82 \text{ w}$  útiles para mantener encendido constantemente dos bandas LED de bajo consumo que iluminaron un cuarto pequeño de  $4 \text{ m}^2$ .

### Prototipo:

En (Redfield, S., (n,d)) se muestra detalladamente los pasos para la fabricación de una PCH con materiales caseros, siguiendo ese manual e innovando con los materiales reciclables se creó el primer prototipo funcional que serviría como base para experimentos futuros que desarrollarían el proyecto de investigación desde el

semillero S-GIEN. Este primer prototipo no fue tan eficiente y se presentaron problemas en la instalación del generador eléctrico, tanto por cuestiones técnicas como económicas, por lo cual este diseño fue cambiado rápidamente por un segundo prototipo, encaminados en reutilizar más materiales reciclados como las botellas de polietileno de tereftalato con buena resistencia mecánica y durabilidad.

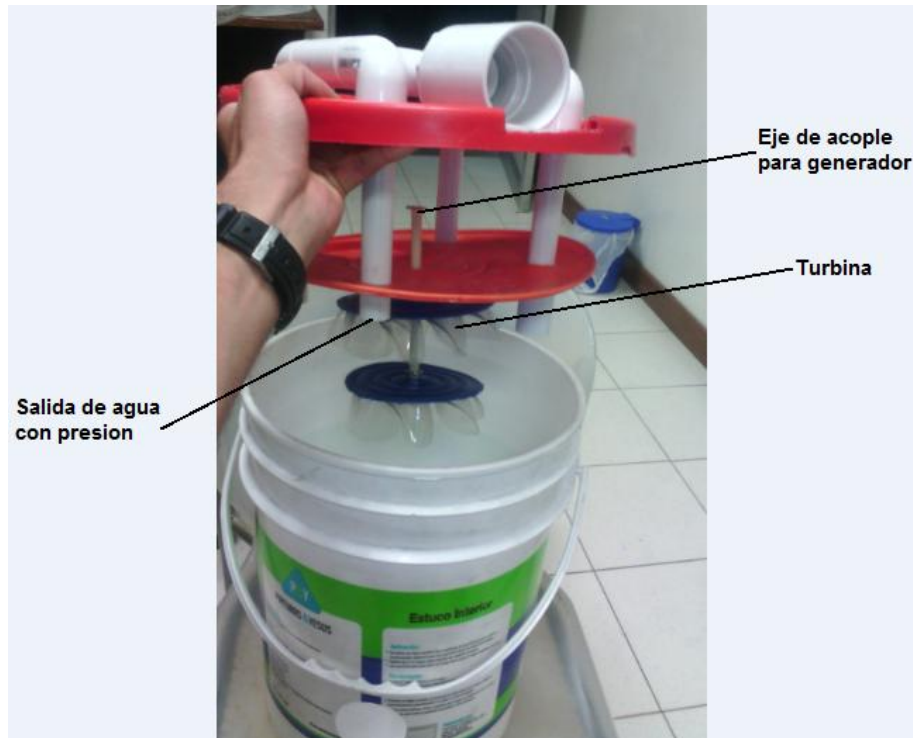
La primera PCH construida para la investigación, constaba de entradas múltiples para la alimentación del caudal, y cuatro inyectores fabricados en PVC. La caneca de plástico PEAD con dos salidas de agua para evitar el llenado e interiormente una turbina fabricada con partes de botellas PET, tubos de PVC y tapas de otras canecas. Contaba con un espacio para el generador y un eje fabricado en poliamida (Nylon), que permanecía instalado gracias a dos tuercas con sus respectivas arandelas que permitían el giro sobre el eje.

Ilustración 12: Estructura Prototipo 1



Fuente: Propia

### Ilustración 13: Mecanismo Prototipo 1

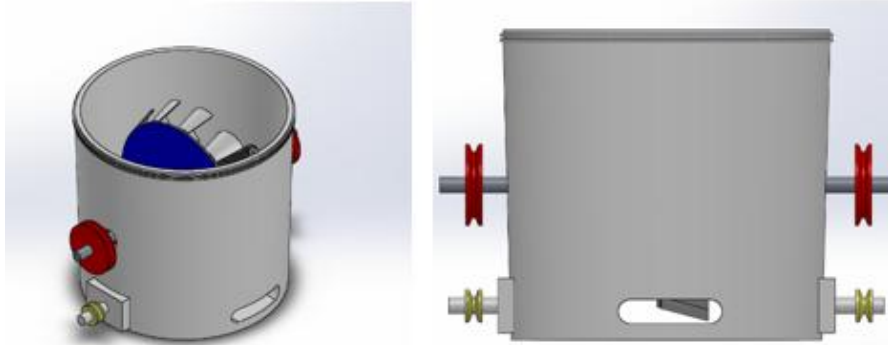


Fuente: Propia

Encontradas las fallas del primer prototipo, se diseña en conjunto con los coordinadores del semillero un nuevo balde que solucione los inconvenientes de costos y construcción. Se opta por utilizar mayor número de elementos reciclables y se construye una turbina de mayor diámetro que permita más cucharas en su área.

Este nuevo prototipo propone dos generadores eléctricos de menor tamaño y que serán reciclados de una impresora casera en mal estado, con estos motores paso a paso que ya se convierten en generadores se alimentaran dos bandas LED para la iluminación. La energía mecánica es transportada a los motores por una polea que a su vez es alimentada por una correa y otra polea de mayor diámetro, esta última acoplada a un eje maquinado en aluminio.

#### Ilustración 14: Estructura Prototipo 2



Fuente: (Soliwork)

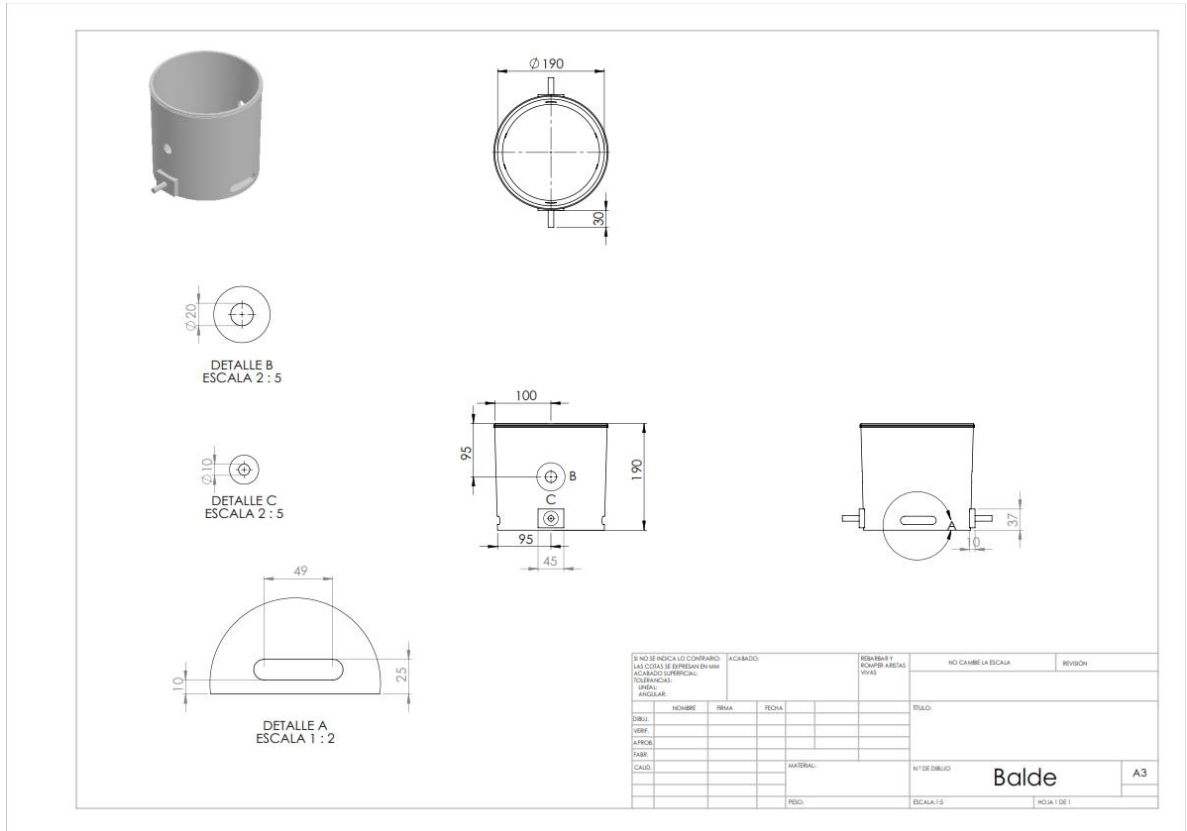
Se determina que para mejorar el movimiento de la PCH es necesario utilizar un rodamiento, con protección contra agua, ya que la fricción del eje con la tapa, hace que el movimiento sea muy reducido. Con pruebas de entrada de agua se verifica si es bueno colocar cuatro tubos para la salida del agua o si solo es necesario uno.

El eje de aluminio reposa en dos rodamientos que sobre salen del balde plástico, y tiene acoplado internamente la turbina creada con botellas y fijada por dos tuercas cuadradas que roscan sobre el eje. Cada uno de los elementos que componen este prototipo final se creó dentro de la Institución Universitaria Pascual Bravo.

Este novedoso artefacto generador de energía eléctrica no requiere mucho espacio para su instalación, es suficiente si se cuenta con un metro cuadrado cerca a la fuente hídrica solo para su estructura ya que la tubería alimentadora debe ser instalada sobre el caudal del agua. Además solo es necesario instalar cables eléctricos hasta el lugar a iluminar.

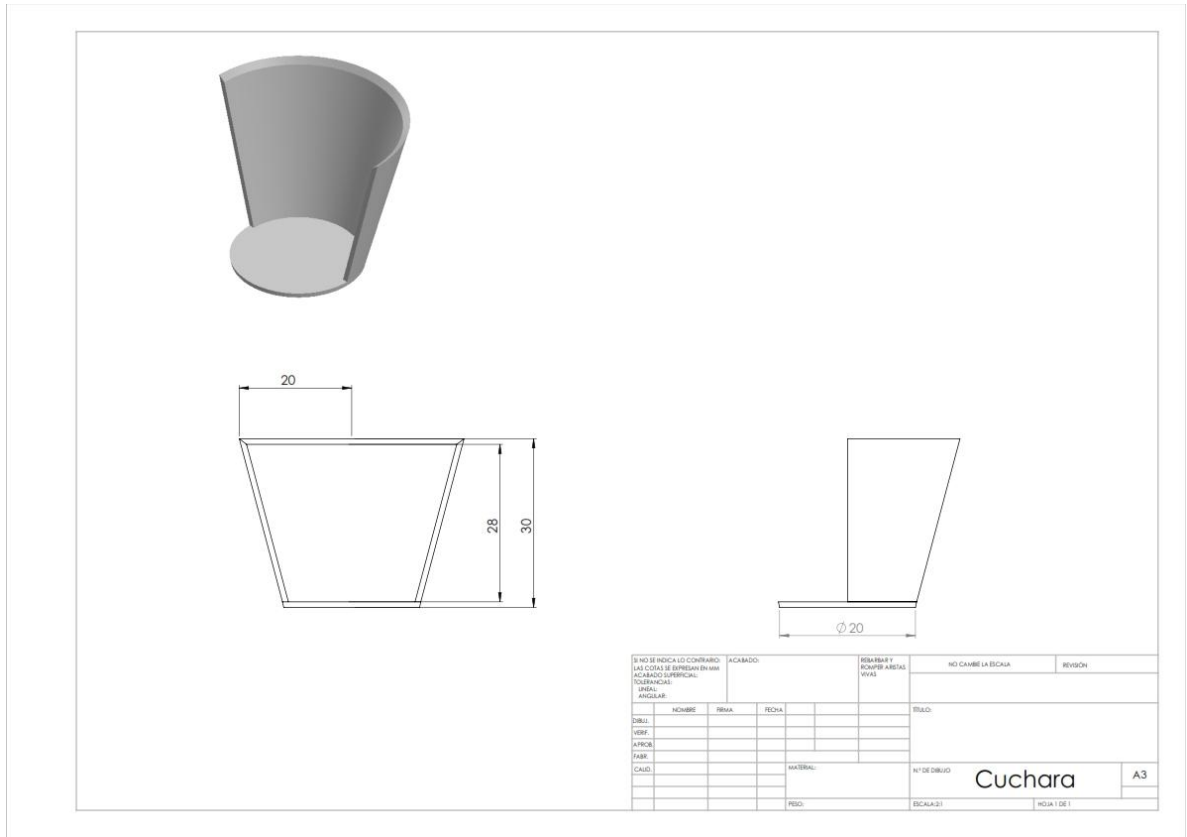
**Planos:**

Ilustración 15: Planos balde



Fuente: (soliwork)

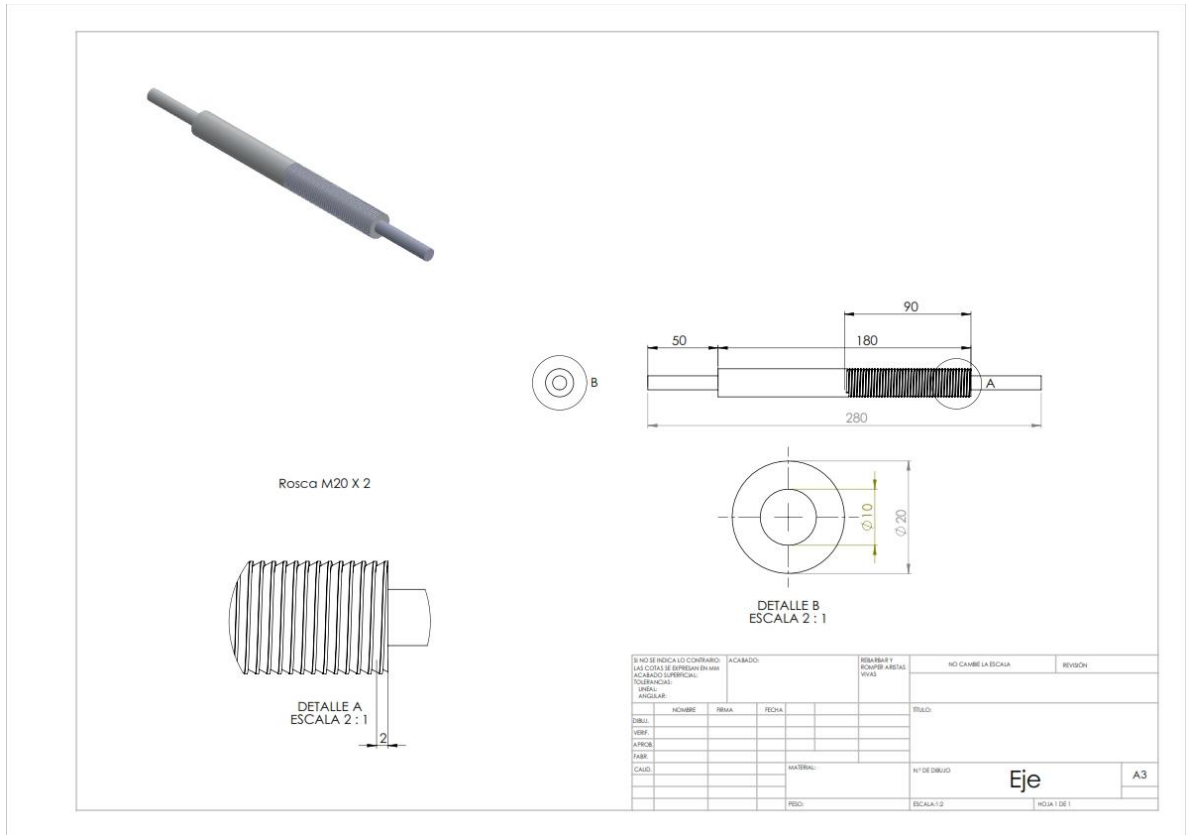
Ilustración 16: Planos Cuchara



Fuente: (soliwork)



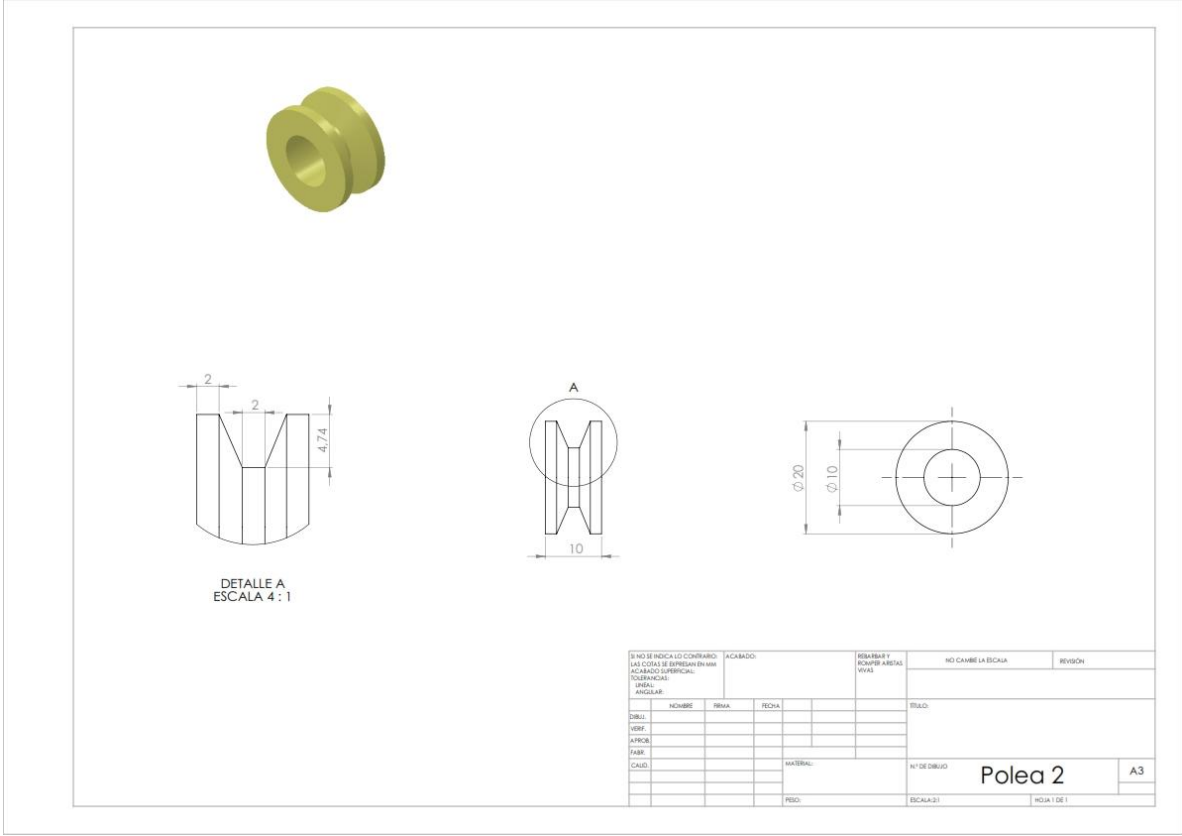
Ilustración 17: Plano Eje



Fuente: (soliwork)

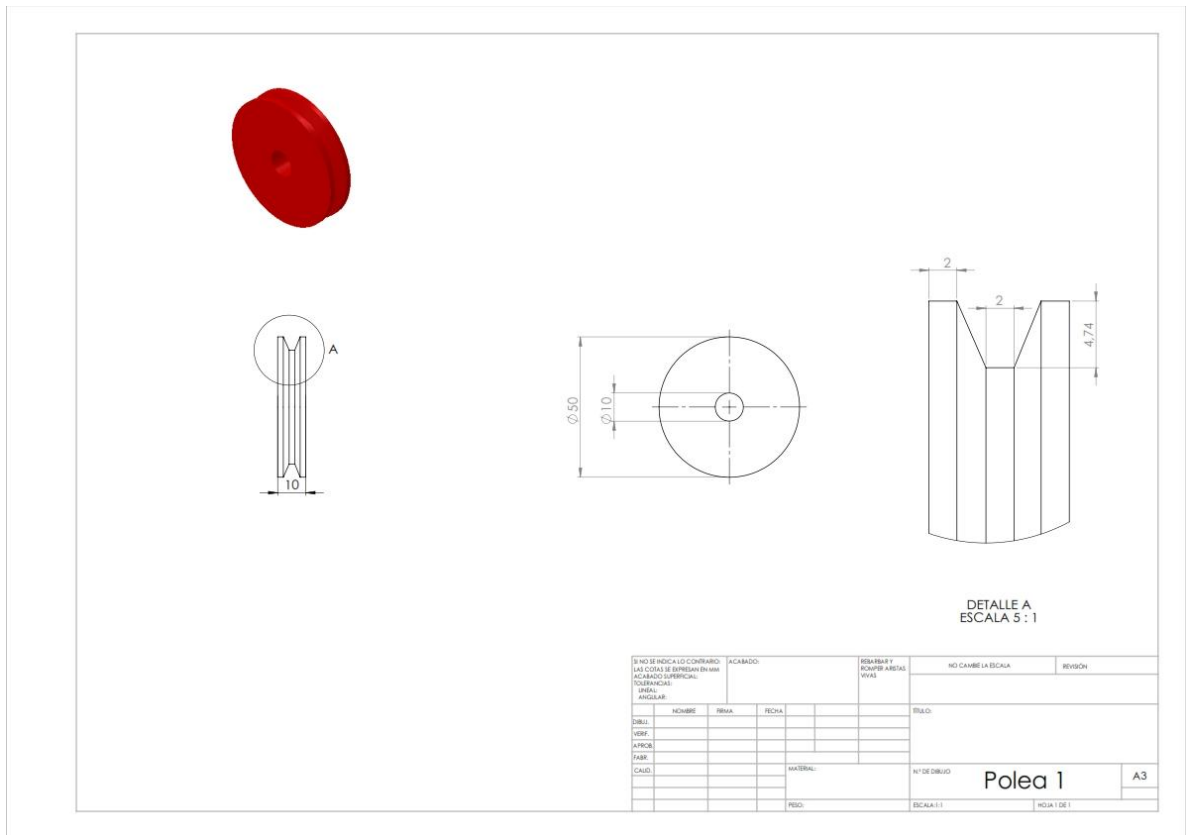


Ilustración 19: Plano Polea 2



Fuente: (soliwork)

Ilustración 20: Plano Polea 1



Fuente: (soliwork)

Tabla 4: Recursos Proyecto

Entidad financiadora	Aporte en dinero (\$)	%	Aporte en especie (\$)	%	Total aportes
<b>Institución Universitaria Pascual Bravo</b>	<b>68.400</b>	<b>100</b>			<b>68.400</b>
<b>Vale de taxis</b>	<b>45.000</b>				<b>45.000</b>
<b>TOTAL APORTES</b>					<b>113.400</b>

Fuente: (Propia)

Tabla 5: Insumos del proyecto: Equipos, Materiales, suministros.

Insumos del proyecto		Entidad financiadora	Recursos		Total (\$)
Cantidad	Descripción		En Pesos	En especie	
1 (und)	Balde reciclado plástico de pintura	Pascual Bravo	1.000		1.000
6 (m)	Tubería de PVC de 1/2"	Pascual Bravo	7.600		15.200
20 (und)	Codo de 90° de 1/2"	Pascual Bravo	200		4.000
20 (und)	Te de 1/2"	Pascual Bravo	200		4.000
1 (und)	Buril de acero rápido	Pascual Bravo	7.000		7.000
1 (und)	conector macho de 3"	Pascual Bravo	1.200		1.200
1 (und)	Eje de Aluminio 500mm	Pascual Bravo	30.000		30.000
2 (und)	Rodamiento RBR 6900 ZZ	Pascual Bravo	3.000		6.000
<b>TOTAL</b>					<b>68.400</b>

Fuente: (Propia)

## 7. CONCLUSIONES

- Se logró construir una Pico Central, que alimentada por una fuente hídrica garantiza un movimiento continuo en su turbina y a la vez en los generadores acoplados, en su mayoría diseñada con materiales reciclables fáciles de conseguir y de alta durabilidad y resistencia, que puede representar soluciones en las necesidades eléctricas de un hogar para su iluminación diaria.
- La turbina fue creada con plásticos PET, reutilizando botellas de gaseosas, que bajo un caudal constante de agua representa un movimiento mecánico dirigido a un grupo de poleas con relación 1:2, por un eje de aluminio de bajo peso y que evita la excesiva corrosión que tienen otros metales ferrosos. El eje es apoyado en dos rodamientos sellados, incrustados en poliamida de nylon y atornillados al balde que cumple la función de carcasa y estructura principal.
- Las botellas PET presentan una buena resistencia mecánica y de larga duración con respecto a algunos metales y otros materiales que son demasiado costosos.
- El motor paso a paso presenta buenas propiedades para generar electricidad, ya que necesita poco movimiento para generar un buen voltaje.
- Este diseño innovador que busca aprovechar las fuentes hídricas en el departamento de Antioquia, con un flujo de agua aproximado de  $0,015 \text{ m}^3/\text{s}$  produce la energía suficiente para mantener encendidos dos bandas LED que consumen  $300 \text{ mA}$  y  $8.5 \text{ W}$  cada una.
- A medida que se conectan cargas al generador el dispositivo brinda una resistencia al movimiento y la intensidad de luz disminuye.
- La intensidad de la luz es directamente proporcional a la velocidad del movimiento circular que se le imprime al generador.
- En el trabajo se pudo dar a conocer que es posible generar energía a bajo acosto para que sea asequible a personas de bajos recursos que no tengan acceso a la red eléctrica.
- Se hace necesario tener una buena socialización del proyecto en el mercado debido al monopolio que se evidencia en este sector.

## 8. RECOMENDACIONES

- Realizar un previo estudio, sobre qué otras alternativas de solución brinda el estado a las personas que no tienen red eléctrica en sus viviendas
- Buscar resultados de otras energías alternativas para compararlas con la PCH, para así dar la solución más conveniente al problema de las ZIN.
- Para introducir un producto como este en el mercado antioqueño, se debe tener en cuenta cuales son las verdaderas necesidades de los consumidores a los cuales va dirigido el proyecto.
- Para la introducción de nuevos productos al mercado colombiano, tener en cuenta las necesidades, gustos y preferencias del consumidor objetivo local.
- Se deben evitar demasiados acoples ya que se generan pérdidas de caudal por accesorios.

## BIBLIOGRAFIA

Alesmar, L., Rendón, N., & Korody, M. E. (2008). Diseños de mezcla de Tereftalato de polietileno (PET)-Cemento. *Revista de la Facultad de Ingeniería Universidad Central de Venezuela*, 23(1), 76-86.

Comisión de Regulación de Energía y Gas (2012). *Zonas no interconectadas*. Bogotá. Obtenido de: <http://www.creg.gov.co/index.php/sectores/energia/zni-energia>

Cortina, R. (21 de 05 de 2016). *Generacion de energia*. Obtenido de <http://ricardocortinaenergia.blogspot.com.co/>

Cuenca, N. (2002). Mini centrales hidroeléctricas flotantes de aprovechamiento cinético. *Universidad Politécnica de Madrid*.

exactecno. (22 de 05 de 2016). *exatecno.net*. Obtenido de <http://www.exatecno.net/ampliacion/energia/TurbinaKaplan.htm>

Fehe, F. (2012). Estandares de estandarización. *Franquicias, Éxito, Motivos y Razones*” (págs. 10-50). Nueva york: Mc Gram.

Fernández, R. B., & Barboza, J. F. (2006). Generadores y sistemas de control en micro y mini centrales hidroeléctricas de 1kW a 1MW. *Universidad de Costa Rica, Facultad de Ingeniería, Escuela de Ingeniería Eléctrica*.

Fodorean, Szabo, & Miraoui (2009). *Generator solutions for stand alone pico-electric power plants*. Obtenido de: [https://www.researchgate.net/publication/224505925\\_Generator\\_Solutions\\_For\\_Stand\\_Alone\\_Pico-Electric\\_Power\\_Plants](https://www.researchgate.net/publication/224505925_Generator_Solutions_For_Stand_Alone_Pico-Electric_Power_Plants)

fondo pyme. (2015). *fondo de apoyo para micro,pequeñas y garndes empresas*. Medellín.

Fran , D. (2015). *Estandarizacion en las operaciones*. Mexico: La castellana.

Gaggino, R. (2012). Tecnología de reciclado para la auto-construcción de viviendas. *I+ A Investigación+ Acción*, 11(10).



García Faure, L.J. (2004). *Optimización del sistema de control de las pequeñas centrales hidroeléctricas*. (Segunda parte): *Modelo matemático de optimización*. Obtenido de: <http://rie.cujae.edu.cu/index.php/RIE/article/view/152>

Kondo, Y. (1987). *Control de calidad en toda la compañía*. kyoto: Quality Resources.

Lujan, A. F., Isaza, A. F., Duque, E. A., & Chica, S. (2014). Calentador solar ecológico automatizado con base en botellas PET. *Revista CINTEX*, 18.

Marchegiani, I. A. (17 de mayo de 2016). *Turbinas pelton*. Obtenido de [file:///C:/Users/Sandra/Downloads/Turbinas%20Pelton%20\(1\).pdf](file:///C:/Users/Sandra/Downloads/Turbinas%20Pelton%20(1).pdf)

pfernandezdiez. (20 de 05 de 2016). *pfernandezdiez.es*. Obtenido de <http://files.pfernandezdiez.es/Turbinas/Hidraulicas/PDFs/04Turb.Hidr.pdf>

Redfield, S. (n,d). *Five Gallon Bucket Hydroelectric Generator Build Manual*. 2nd Ed. Obtenido en: <https://www.engineeringforchange.org/static/content/Energy/S00070/5%20Gallon%20Bucket%20Build%20Manual.pdf>

Sánchez, T., & Ramírez, J. (1995). *Manual de mini y pico centrales hidráulicas*. ITDG. Lima. PE. p, 20-30.

Sisa Amaguaya, E.F. & Villarroel Herrera, W.M (2009). *Diseño e instalación de una pico central hidroeléctrica en la hacienda La Isabela*. (Trabajo de grado). Escuela Superior Politécnica de Chimborazo, Ecuador. Obtenido de: <http://dspace.espoch.edu.ec/bitstream/123456789/257/1/15T00414.pdf>

Sistema de Información Geográfica para la Planeación y el Ordenamiento Territorial (2009). *Cobertura de energía [mapa]*. Bogotá. Obtenido de: [http://sigotn.igac.gov.co/sigotn/PDF/Cobertura\\_Energia\\_Nal\\_Soc\\_v2.pdf](http://sigotn.igac.gov.co/sigotn/PDF/Cobertura_Energia_Nal_Soc_v2.pdf)

Sistema de Información Geográfica para la Planeación y el Ordenamiento Territorial (2009). *Mapas temáticos predefinidos – Nacional*. Bogotá. Obtenido de: [http://sigotn.igac.gov.co/sigotn/frames\\_pagina.aspx](http://sigotn.igac.gov.co/sigotn/frames_pagina.aspx)

Soluciones practicas ITDG. (23 de 05 de 2016). *FICHA TECNICA*. Obtenido de [file:///C:/Users/Sandra/Downloads/Fichatecnica2-Turbina+michell+bankL%20\(3\).pdf](file:///C:/Users/Sandra/Downloads/Fichatecnica2-Turbina+michell+bankL%20(3).pdf)

Tripod. (17 de mayo de 2016). *Members*. Obtenido de [http://members.tripod.com/mqhd\\_ita.mx/u3.htm](http://members.tripod.com/mqhd_ita.mx/u3.htm)

Unidad de Planeación Minero Energética (2012). *Planes de Energización Rural Sostenible- PERS*. Bogotá. Obtenido de: <http://www.upme.gov.co/zni/>

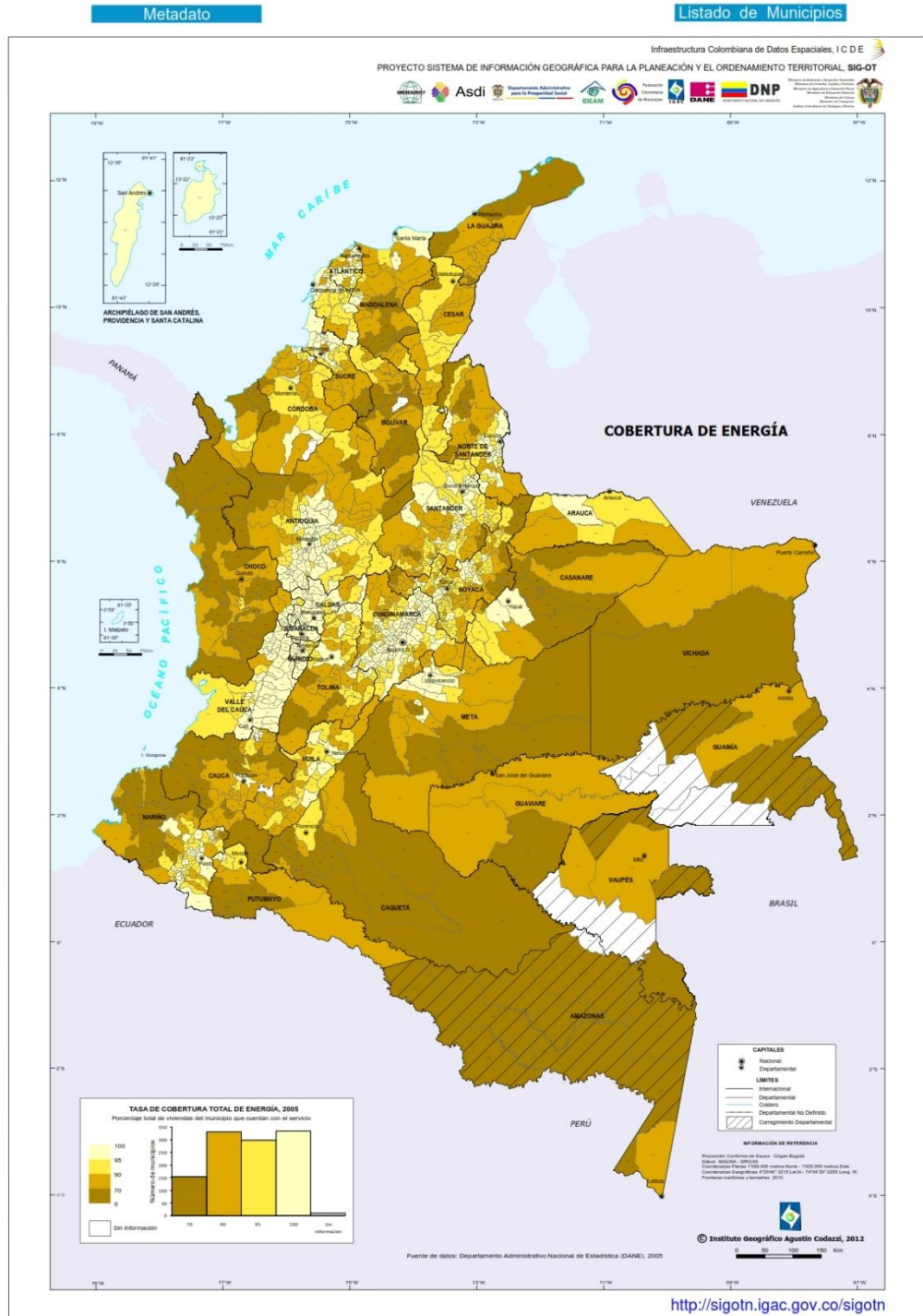
Villanueva, G. (2014). Operación y mantenimiento de pico centrales hidráulicas: cartilla informativa para la generación de energía eléctrica.

## ANEXOS

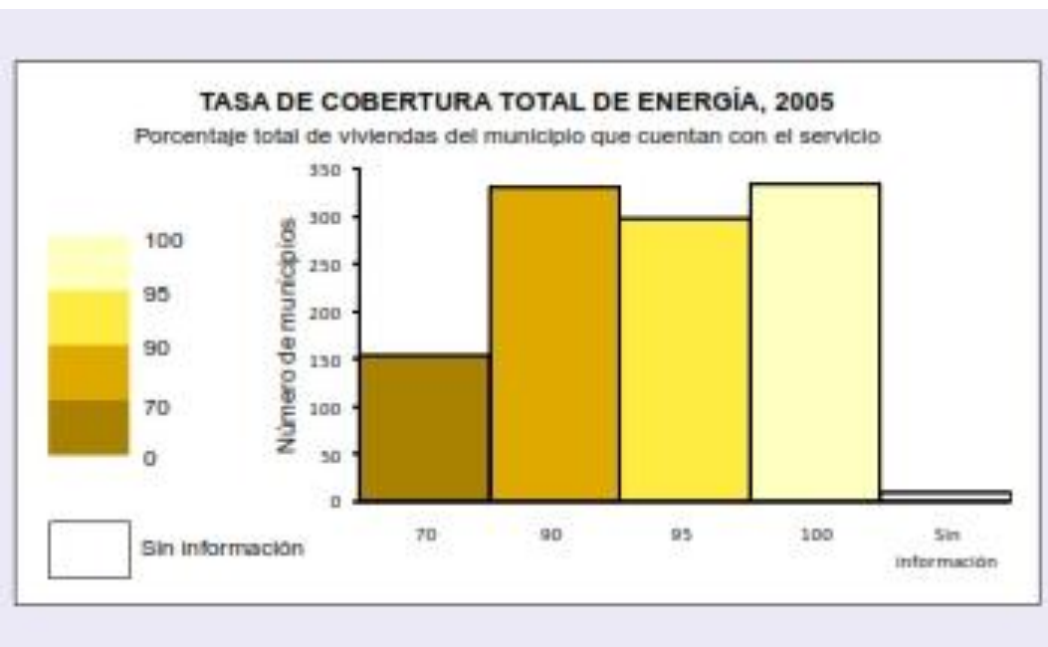
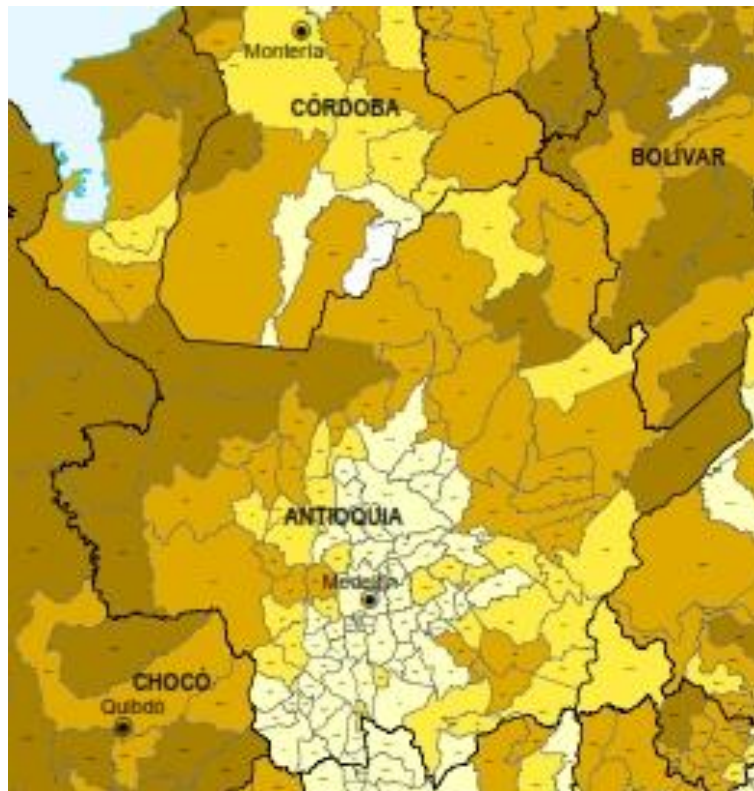
### ANEXO A: Cronograma de actividades

Actividad	Febrero			Marzo			Abril			Mayo		
Revisión de literatura	X	X	X									
Determinación del caudal y cálculos de la picocentral			X	X	X							
Diseño de la picocentral y software de dibujo				X	X	X						
Construcción de la picocentral					X	X	X	X	X	X		
Pruebas y adaptaciones del prototipo									X	X	X	
Presentación de prototipo en evento RedColsi												X

# ANEXO B: Mapa cobertura eléctrica



Fuente: (Sistema de Información Geográfica – 2009)



Fuente: (Sistema de Información Geográfica-2009)

## ANEXO C: Ficha Técnica PET



www.lorkindustrias.com

LORK INDUSTRIAS, S.L.  
CARACAS, 11  
08030—BARCELONA  
Telefono: 93 346 82 12  
Fax: 93 311 30 80  
Email: lork@lorkindustrias.com

### FICHA TÉCNICA

#### PET

#### Denominación química

Polietileno Tereftalato

#### Características técnicas

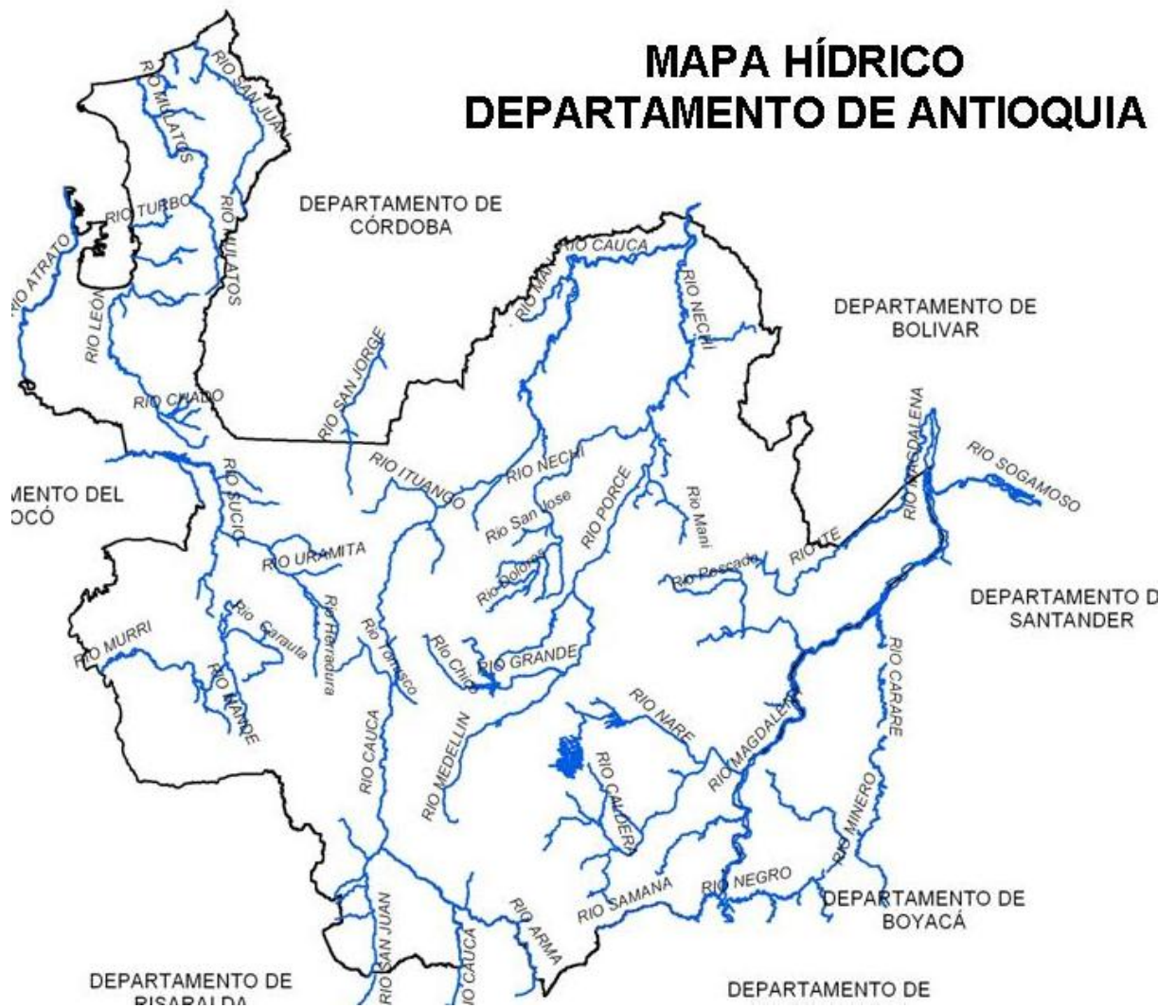
Densidad	ISO 1183	g/cm <sup>3</sup>	1,36	
Temperatura de Servicio		°C	- 40 + 110	
Temperatura máxima de servicio en periodos breves		°C	≤160	
Esfuerzo en el punto de fluencia	ISO 527	MPa	80	
Elongación a la rotura	ISO 527	%	20	
Modulo de elasticidad a la tensión	ISO 527	Mpa	3200	
Resistencia al impacto	ISO 179/leU	kJ/m <sup>2</sup>	82	
Dureza	ISO 13000-2	Shore D	81	
Tiempo limite de rendimiento 5 1/1000	23°C/50%RH 100°C	ISO 899	Mpa	12
Temperatura de distorsión térmica	Método A	ISO 75	°C	67
	Método B	ISO 75	°C	165
Punto de Fusión	Método A	ISO 3146	°C	255
Coefficiente de expansión lineal térmica	DIN 53752	1/K	10 <sup>-6</sup>	6
Constante dieléctrica	1 MHz	IEC 250		3,3
Factor de disipación	1 MHz	IEC 250		0.02
Resistencia dieléctrica	IEC 243	KV/mm		50
Resistividad volumétrica	IEC 243	Ω-cm		10 <sup>14</sup>
Absorción de humedad a 23°C, 50% RH	ISO 62	%		-0,23
Absorción de Agua a 23°C	ISO 62	%		-0.5



Approved [ US Food and Drug Administration ], Según Código Federal de Regulación , Título 21.

Fuente: (EDPA, 2011)

ANEXO D: Mapa hídrico de Antioquia

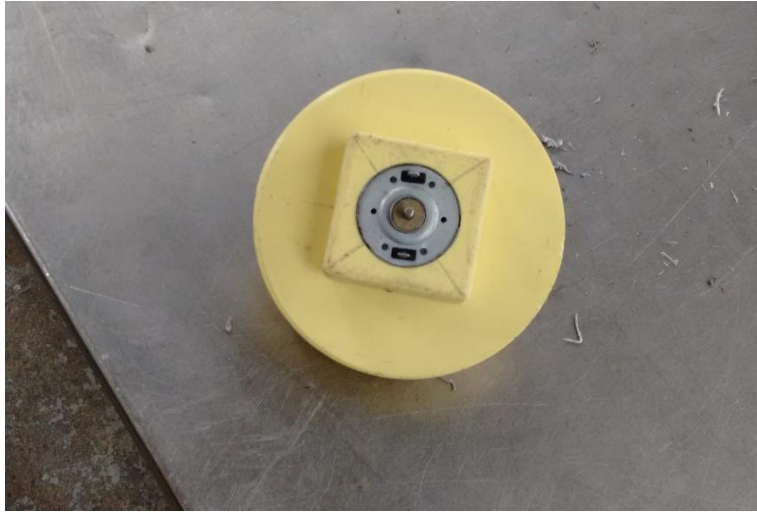


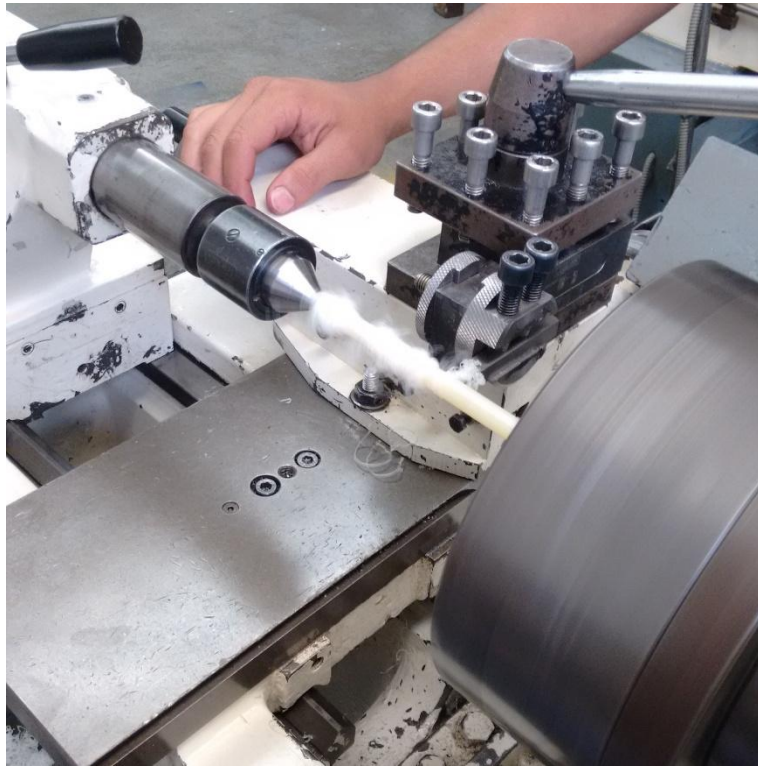
Fuente: (Planeación Departamental, 2006)

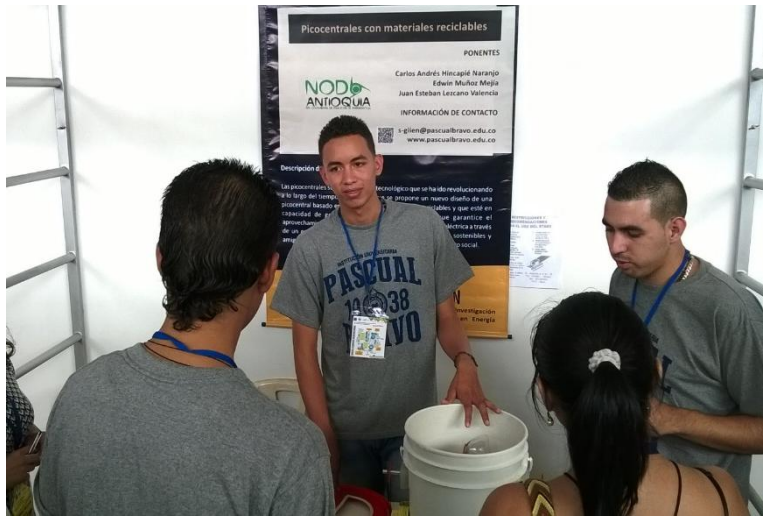
ANEXO E: Seguimiento Fotográfico













Fuente: Propia

# ANEXO F: Ficha técnica Motor-Generador



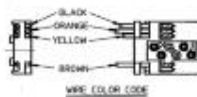
## Standard PM Step Motors

### PM42L-048-HHC9

Step Angle: 7.5°

#### Model Specifications

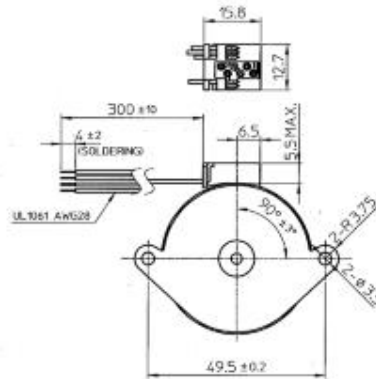
Model:	PM42L-048-HHC9
Shaft Length:	12mm
Wire Length:	300mm fly lead (no connector)
Wire Holder:	90 deg. Left
Front Plate:	FPH
Electrical:	24V, 600mA
	Bipolar Constant Current
	7 ohms, MS70M



WIRE COLOR	MOTOR
BLACK	A1
BROWN	A3
ORANGE	B1
YELLOW	B3

COLOR	BLACK	ORANGE	BROWN	YELLOW
STEP 1	-	+	+	-
STEP 2	-	-	+	+
STEP 3	+	-	-	+
STEP 4	+	+	-	-

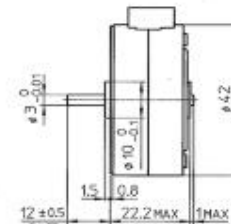
SWITCHING SEQUENCE  
(VIEWED FROM MOUNTING SURFACE)



MARKING

NMB-MAT PM42L-048-HHC9
JAPAN H9817
<JAPAN>

NMB-MAT PM42L-048-HHC9
THAILAND TA9817
<THAILAND>



NMB Technologies Corporation - www.nmbtc.com - Phone: 818-341-3355 - e-mail: motors@nmbtc.com

1

Fuente: (NMB Technologies Corporation, n-d)