

**CONSTRUCCIÒN DE UN MÒDULO DIDÀCTICO PARA MEDICIÒN DE LA
RESISTIVIDAD DE UN TERRENO Y LA RESISTENCIA DE UNA MALLA DE
PUESTA A TIERRA.**

**HIGUITA GONZÀLEZ VÌCTOR ALFONSO
OCHOA ORTEGA MANUEL ELOY
MESA GAVIRIA WALTER HUMBERTO**

**INSTITUCIÒN UNIVERSITARIA PASCUAL BRAVO
FACULTAD INGENIERÌA ELÈCTRICA
INGENIERÌA ELÈCTRICA
MEDELLÌN
2014**

**CONSTRUCCIÒN DE UN MÒDULO DIDÀCTICO PARA MEDICIÒN DE LA
RESISTIVIDAD DE UN TERRENO Y LA RESISTENCIA DE UNA MALLA DE
PUESTA A TIERRA.**

**HIGUITA GONZÀLEZ VÌCTOR ALFONSO
OCHOA ORTEGA MANUEL ELOY
MESA GAVIRIA WALTER HUMBERTO**

**Proyecto para optar el título de
Ingeniero electricista**

**Asesor
RODRIGO RUEDA
IngenieroElectromecánico**

**INSTITUCIÒN UNIVERSITARIA PASCUAL BRAVO
FACULTAD INGENIERÌA ELÈCTRICA
INGENIERÌA ELÈCTRICA
MEDELLÌN
2014**

CONTENIDO

	Pág.
INTRODUCCIÓN	10
1. DESCRIPCIÓN DEL PROBLEMA	11
2. JUSTIFICACIÓN	12
3. OBJETIVOS	13
4. REFERENTES TEÓRICOS	14
4.1 TELURÓMETRO	14
4.1.1 Concepto de medición	15
4.1.2 Exactitud	16
4.1.3 Precisión	16
4.1.4 Funcionamiento	16
5. VOLTAJES, FRECUENCIA Y CORRIENTE UTILIZADA NORMALMENTE EN UN EQUIPO DE MEDIDA	16
6. FUNCIONAMIENTO INTERNO DE UN TELUROMETRO	18
6.1 SISTEMA ÓHMETRO O VOLTAMPERÍMETRO.	19
6.2 SISTEMA COMPARADOR DE RESISTENCIA	19
6.3 SISTEMA DE BALANCE NULO	21
6.4 SISTEMA COMBINADO	21
7. EL SUELO	22
7.1 MEDIDA DE LA RESISTIVIDAD ELÉCTRICA DEL SUELO	23
7.2 RESISTIVIDAD DEL SUELO	23

7.3 Condiciones de los terrenos	24
7.4 MODELOS COMÚNMENTE USADOS PARA LA RESISTIVIDAD DEL SUELO	26
7.4.1 Modelo de suelo uniforme	26
7.4.2 Modelo de suelo de dos capas	26
7.4.3 Modelo de suelo multicapa	27
8. METODOS DE PRUEBA BASICOS PARA MEDICION DE LA RESISTIVIDAD DE LA TIERRA	28
8.1 MÉTODO DE SCHLUMBERGER	28
8.2 MÉTODO DE LEE	29
8.3 MÉTODO DE CAÍDA DE POTENCIA	30
8.4 MÉTODO DE DOS PUNTOS	31
8.5 MÉTODO DE CUATRO TERMINALES	33
9. METODO DE MEDICIÓN DE RESISTENCIA DE MALLAS DE PUESTA A TIERRA	35
9.1 MÉTODO DEL 62%	35
9.2 MÉTODO DE LA INTERSECCIÓN DE CURVAS	35
9.3 MÉTODO DE LOS 3 PUNTOS O TRIANGULACIÓN	36
9.4 MÉTODO DE ALEJAMIENTO DEL ELECTRODO DE INYECCIÓN	37
10 METODOLOGÍA	38
10.1 TIPO DE INVESTIGACIÓN	38
10.2 ETAPAS	38
11 DESCRIPCION TECNICA DEL PROYECTO	39

12 CONCLUSIONES	40
13 RECOMENDACIONES	41
14 CIBERGRAFIA	42

LISTA DE TABLAS

	Pág.
Tabla 1. : Rangos de resistividad en diferentes tipos de suelo	28

LISTA DE FIGURAS

	Pág.
Figura 1. TermómetroFluke 1625	14
Figura 2.Diagrama en bloques de la estructura	18
Figura 3.Sistema de óhmetro o voltamperímetro	19
Figura 4.Sistema de comparador de resistencia	20
Figura 5.Sistema de balance nulo	21
Figura 6.Sistema combinado	22
Figura 7. Resistividades por cada capa	24
Figura8. Heterogeneidades	25
Figura 9. Método de Schlumberger	28
Figura 10.Método de Lee	29
Figura 11.Método de caída de potencia	31
Figura 12.Método de 2 puntos	32
Figura 13. Método de 4 terminales	34
Figura 14. Método de intersección de curvas	36
Figura 15. Método de triangulación	37

LISTA DE ANEXOS

Pág.

Anexo A. Instructivo hoja de cálculo para mediciones con el telurometro

43

Anexo B. Normas de seguridad de uso del telurometro

50

Anexo C. Video tutorial manejo telurometroFluke 1625

53

RESUMEN

Este proyecto nace a raíz de una falencia que se presenta en el área de tecnología e ingeniería eléctrica y áreas afines, puesto que actualmente en la institución no se cuenta con este equipo de medida para resistividad de terrenos y puestas a tierra, por tal motivo se adquiere el equipo de medida, lo cual facilita las labores teórico – prácticas tanto a docentes como a estudiantes.

Durante este proyecto se analizaron las falencias, y se realizaron varias encuestas a estudiantes de tecnología en eléctrica de la Institución Universitaria Pascual Bravo; según la encuesta sobre el manejo de interpretación de la tabla de cálculo y la interfaz gráfica del programa de puesta a tierra, esta generó un balance y una aceptación positiva de un 94%

Se encuentra que la solución es tener para la institución un equipo instructivo para la medición de resistividad de terrenos y puestas a tierra, por tal motivo se adoptó la idea de que este fuese una herramienta para el conocimiento de los alumnos en el área eléctrica y hacerlos más competentes en su vida profesional.

Como todo equipo de medida, al utilizarlo, se deben tener ciertas precauciones para un uso seguro del instrumento y de las personas de forma que se preserve la seguridad de las personas.

La construcción del módulo didáctico para la medición de la resistividad de un terreno y la resistencia de una malla de puesta a tierra la componen los siguientes elementos: programa basado en Excel para el cálculo de una malla de puesta a tierra, video tutorial para facilitar el manejo del equipo de medida, manual de operación del módulo didáctico para la medición de resistividad de terrenos, resistencia de una malla a tierra y el teluómetro marca FLUKE 1625 con los siguientes elementos: 4 electrodos de prueba, 3 carretes de cables, 2 pinzas de medición.

INTRODUCCIÓN

El presente proyecto hace referencia a la creación de un módulo didáctico para medición de la resistividad de un terreno y la resistencia de una malla de puesta a tierra, posteriormente se hace entrega de un equipo de medida para el análisis y comportamiento de la resistividad de cada terreno que se encuentra en la Institución Universitaria Pascual Bravo.

Es un proyecto presentado a la institución como propuesta del proyecto de grado por un grupo de estudiantes de ingeniería eléctrica del plantel educativo, siendo su principal propósito lograr el mejoramiento de las aplicaciones teóricas, las cuales beneficiaran tanto a la actividad de los docentes como el aprendizaje de los estudiantes, relacionado al reglamento técnico de instalaciones eléctricas (RETIE) y la norma técnica colombiana NTC2050 primera actualización (código eléctrico colombiano).

1. DESCRIPCIÓN DEL PROBLEMA

La Institución Universitaria Pascual Bravo (IUPB), ubicada en la calle 73 N0 73ª - 226 Barrio Pilarica de la ciudad de Medellín, en su trayectoria de estar formando técnicos, tecnólogos y profesionales con altos niveles académicos para el mundo laboral. Requiere de un módulo didáctico para la medición de la resistividad de un terreno y la resistencia de una malla de puesta a tierra, igualmente el modulo está compuesto de un equipo de medida para estos fines, donde los estudiantes del IUPB, específicamente de tecnología e ingeniería eléctrica y áreas afines puedan aprender acerca de los reglamentos necesarios para la realización de un diseño de puesta a tierra en un sistema eléctrico tal como lo presenta el Reglamento Técnico de Instalaciones Eléctricas RETIE y la Norma Técnica Colombiana 2050.

De tal manera que los docentes puedan realizar con los estudiantes las prácticas relacionadas con los sistemas de puestas a tierra y con la ayuda del módulo didáctico para la medición, el equipo de medida y la aplicación ofimática (Excel) compuesta por fórmulas matemáticas y biblioteca de consultas, sea un soporte como guía para calcular el tipo de malla de puesta tierra.

Los procesos de enseñanza y aprendizaje implementados en Ingeniería Eléctrica y áreas afines del IUPB se han limitado solamente a estar enfocados en los aspectos únicamente teóricos de otros temas y en la explicación no muy a fondo de los sistemas de puestas a tierra y todas las normas que se usan para la realización de un buen diseño (principalmente RETIE y NTC 2050). A su vez se puede poner en práctica la teoría plasmada en el módulo y llevarlo a la realidad con el equipo de medición de resistividad del terreno. Para que así los estudiantes puedan adquirir habilidades y destrezas teórico – prácticas en lo relacionado a la normatividad de los sistemas de puestas a tierra.

Se precisa crear en la Institución Universitaria Pascual Bravo la construcción de un módulo didáctico para la medición de la resistividad de un terreno y la resistencia de una malla de puesta a tierra para que los docentes y estudiantes de ingeniería eléctrica y áreas afines adopten y tomen conciencia de la importancia e implementaciones de un sistema de puesta a tierra.

2. JUSTIFICACIÓN

Los estudiantes de la institución Universitaria Pascual Bravo (IUPB), que actualmente se preparan como técnicos, tecnólogos e ingenieros, especialmente del área eléctrica, no se dispone de un módulo para la medición de resistividad de terrenos y mallas de puesta a tierra en la IUPB. Por lo que se construye dicho proyecto para beneficio de los estudiantes que les permita obtener competencias en el manejo de un instrumento de medición de mallas de tierra y resistividad del suelo.

3 OBJETIVO GENERAL

Crear un módulo didáctico para medición de la resistividad de un terreno y la resistencia de una malla de puesta a tierra para el uso de un equipo de medida de resistividad del suelo como herramienta didáctica para el curso de instalaciones eléctricas en la Institución Universitaria Pascual Bravo.

3.1Objetivos específicos

1. Consultar información relacionada a la medición de la resistividad del suelo y mallas de puesta a tierra.
2. Donar a la institución un equipo de medida para realizar medidas de resistividad de suelo y resistencia de mallas de tierra.
3. Proporcionar unagúa de prácticas de mediciones de resistividad del terreno y resistencia de mallas de puesta a tierra.
4. Disponer de una herramienta ofimática para el cálculo del diseño de las mallas de puesta a tierra.

4. REFERENTES TEÒRICOS

4.1 TELURÓMETRO:

Si se analiza cual es el alcance de la medida de un telurómetro, se encuentra que es un instrumento que permite medir la impedancia (resistividad) de una fracción de terreno y su sensibilidad depende de la capacidad de medir las tensiones y las corrientes distribuidas en el subsuelo, que representan las impedancias de transferencia entre los electrodos inyectores y los electrodos detectores del sistema de medida.

Los accesorios auxiliares del sistema de medida del telurómetro lo constituyen cuatro electrodos con características especiales (ver figura 1) dos de ellos permiten inyectar la corriente al suelo y los otros dos electrodos permiten detectar la tensión que se genera en el suelo, producto de la distribución de la corriente inyectada¹.

Figura 1: TelurómetroFluke 1625



Fuente: Distribuidor Suconel.com

¹(alzate, 2014)

4.1.1 Concepto de medición

Prácticamente todos los que realizan alguna actividad relacionada con la metrología, aplican diferentes métodos de medición.

La forma como se aplican estos métodos es a través de los procedimientos documentados. Los métodos, para ser técnicamente válidos, se deben basar y desarrollar en principios de medición conocidos como el método Wenner, caída de potencial, entre otros. Que dan el respaldo teórico y experimental de los mismos.

Para el caso de los laboratorios la norma ISO/IEC 17025 [2], establece requisitos para los certificados de calibración y los reportes (informes o certificados) de prueba, que se deben incluir como parte de la información mínima, y finalmente la identificación del método utilizado.

La norma internacional ISO/IEC 17025 identifica los métodos en términos de su origen como:

- Métodos normalizados.
- Métodos internos, desarrollados por el laboratorio.
- Métodos no normalizados.

Ampliando más la idea, el laboratorio debe validar los métodos no normalizados, los métodos que diseña o desarrolla, los métodos normalizados empleados fuera del alcance previsto, así como las ampliaciones y modificaciones de los métodos normalizados, para confirmar que los métodos son aptos para el fin previsto. La validación debe ser tan amplia como sea necesario para satisfacer las necesidades del tipo de aplicación o del campo de aplicación dados. El laboratorio debe registrar los resultados obtenidos, el procedimiento utilizado para la validación y una declaración sobre la aptitud del método para el uso previsto.

La comparación con un patrón, constituye el acto de medir, que está sujeta a una incertidumbre, que puede tener diversos orígenes. Nunca se logra obtener el verdadero valor de la magnitud, siempre se obtiene un valor aproximado de la misma y siempre se debe indicar lo buena que es esta aproximación. Por ello junto con el valor de la magnitud medida se debe adjuntar una estimación de la incertidumbre o error con el objeto de saber cuan fiable son los resultados que se obtienen.

Las mediciones cualesquiera que estas sean generalmente involucran la utilización de un instrumento como un medio físico para determinar una cantidad de algún parámetro o de alguna variable.

Determinar el valor o magnitud de una cantidad desconocida. Un instrumento puede ser analógico (indicador de aguja) puede ser del tipo digital o del tipo graficador (osciloscopio).

Las mediciones emplean a menudo una serie de términos o conceptos los cuales a continuación se definen:

4.1.2 Exactitud: Es la cercanía con la cual la lectura de un instrumento se aproxima al valor verdadero del parámetro medido. Se refiere al grado acercamiento, aproximación o conformidad al valor verdadero de la cantidad bajo medición.

4.1.3 Precisión: Es la dispersión del conjunto de valores que se obtiene a partir de las mediciones repetidas de una magnitud: a menor dispersión, mayor precisión

4.1.4. Funcionamiento

La estructura del telurómetro se muestra en la figura 2, exige la utilización de dos módulos de medición, uno para medir corriente inyectada al terreno y otro módulo para medir la tensión distribuida en el terreno. Cada módulo establece una técnica de medición, la cual requiere de elementos (sensores) que permita cuantificar la corriente y la tensión.

5. VOLTAJES, FRECUENCIA Y CORRIENTE UTILIZADA NORMALMENTE EN UN EQUIPO DE MEDIDA

La resistencia de un electrodo de tierra normalmente es determinada con corriente alterna o corriente directa, normalmente alterna para evitar la posible polarización de los electrodos causado por la corriente directa.

En cuanto a la frecuencia utilizada por muchos de los equipos de medición, se tiene que está en el rango de 50 a 150 Hz (muchas veces entre 93 y 128 Hz), para sistemas pequeños y medianos, El conocimiento de la frecuencia de medición permite al equipo descartar o neutralizar las tensiones perturbadoras que se acerquen con igual frecuencia, con la tensión generada por el propio instrumento. El uso de estos instrumentos se limita en la práctica a la verificación de puestas a (Jose S Ramirez E. A., 2010)tierras pequeñas y medianas.

En el caso de sistemas eléctricos de gran tamaño en las áreas de distribución y transmisión el uso en bajas frecuencias (20 a 600 Hz) es el más utilizado y determina el valor estático de la puesta a tierra. Sin embargo la mayoría de los fenómenos dinámicos que afectan a un sistema de transmisión o distribución de energía eléctrica, denotan un alta frecuencia, así tenemos, por ejemplo, que las sobretensiones atmosféricas, las fallas a tierra, las sobretensiones de maniobra, entre otros.

La componente inductiva en grandes sistemas representa un mayor porcentaje de la impedancia total de puesta a tierra, ya que el valor de resistencia de la misma suele ser de ≥ 1 ohm. De allí la importancia de tomar en cuenta este componente a la hora de hacer un estudio del sistema de puesta a tierra de grandes sistemas. Por ello, en estos sistemas también se hacen pruebas a grandes frecuencias (p.e. 25Khz) para chequear el comportamiento del mismo ante fenómenos dinámicos. La desproporción entre el valor dinámico y estático de la impedancia de puesta a tierra puede alcanzar hasta un 300% o más.

En cuanto a la magnitud de las corrientes utilizadas en la medición de la resistencia de puesta a tierra se tiene que el uso de corrientes que van desde los pocos miliamperios hasta los cientos de miliamperios para sistemas instalados en zonas urbanas, a fin de evitar posibles potenciales transferidos que son peligrosos para las personas cercanas al área del sistema en donde se mide.

Para grandes subestaciones ubicadas fuera de zonas urbanas, donde existan probabilidades menores de que potenciales transferidas afecten personas o equipos en áreas vecinas, se pueden inyectar corrientes del orden de decenas de amperes, esto no implica que no se pueden utilizar corrientes de baja magnitud en estos sistemas, aunque el uso de corrientes elevadas puede permitir un estudio más completo².

² Ignacio Agulleiro

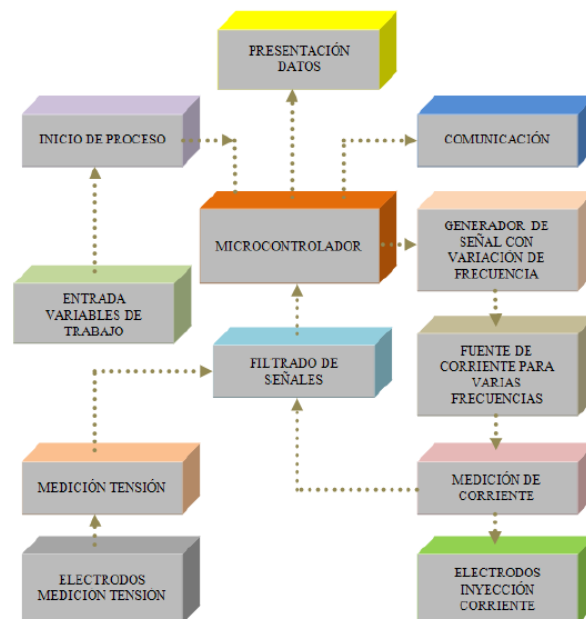
6. FUNCIONAMIENTO INTERNO DE UN TELUROMETRO

La idea de establecer los criterios para el diseño de un telurómetro de frecuencia variable, nace del interés académico por conocer el comportamiento del suelo bajo ciertas condiciones específicas a las que puede estar sometido.

Si se analiza cual es el alcance de la medida de un telurómetro, se encuentra que es un instrumento que permite medir la impedancia (resistividad) de una fracción de terreno y su sensibilidad depende de la capacidad de medir las tensiones y las corrientes distribuidas en el subsuelo, que representan las impedancias de transferencia entre los electrodos inyectores y los electrodos detectores del sistema de medida.

Los accesorios auxiliares del sistema de medida del telurómetro lo constituyen cuatro electrodos con características especiales, dos de ellos permiten inyectar la corriente al suelo y los otros dos electrodos permiten detectar la tensión que se genera en el suelo, producto de la distribución de la corriente inyectada.

Figura 2: Diagrama en bloques de la estructura



Fuente: metodología para la construcción de un telurómetro de frecuencia - univtecn de Pereira – abril 2011

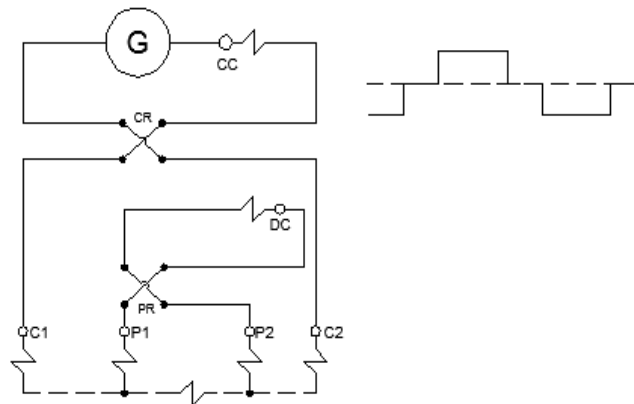
Como se puede ver en la figura 2 el diagrama en bloques de la estructura del telurómetro de frecuencia variable, establece una secuencia sencilla desde la entrada de datos hasta la presentación de los datos y posteriormente la exportación de los mismos a través del módulo de comunicaciones.

Los instrumentos utilizados para medir resistencia y resistividad, utilizan internamente alguno de los siguientes sistemas de medición:

6.1 Sistema óhmetro o voltamperímetro.

Se analiza el circuito equivalente en la siguiente figura

Figura 3: Sistema de óhmetro o voltamperímetro



Fuente: Instruments for earth –resistance measurements

6.2 Sistema comparador de resistencia.

Tanto como en X como en R de la figura 3 circula una corriente en I; G mide la corriente que circula por él, en el momento se hace circular una corriente.

$$I_0 = \frac{I^*(R + X)}{P_1 + P_2 + X}$$

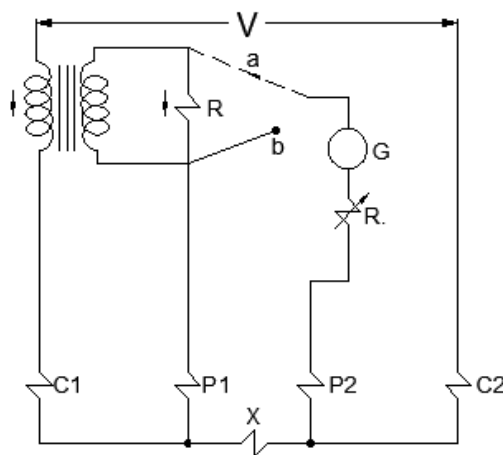
Luego se pasa G a la posición b de la siguiente figura, donde se mide la corriente i

$$i = \frac{I^* X}{P_1 + P_2 + X}$$

Luego dividimos $i/I_0 = X/(X+R)$

$$\frac{i}{I_0} = \frac{X}{X + R}$$

Figura 4: Sistema de comparador de resistencia

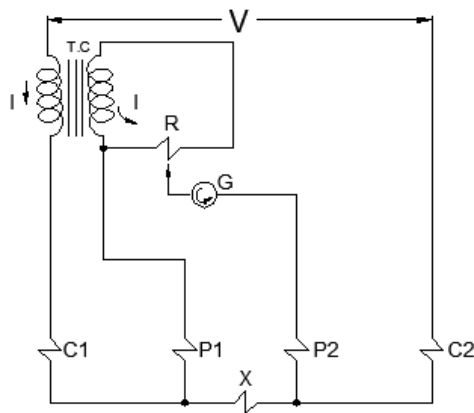


Fuente: Instruments for earth –resistance measurements

6.3 Sistema de balance nulo.

El proceso consiste en balancear el voltaje a través de R, éste es indicado en el galvanómetro G, hasta que la corriente que circula por el galvanómetro sea cero. Por lo general, R es un potenciómetro o un banco de resistencias. Al ser cero la corriente que circula por el galvanómetro tenemos que $R=X$.

Figura 5: Sistema de balance nulo

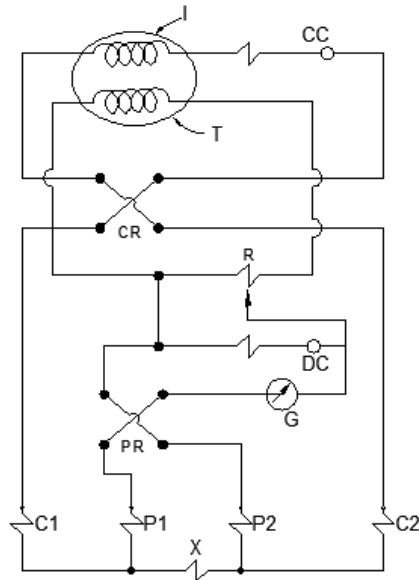


Fuente: Instruments for earth –resistance measurements

6.4 Sistema combinado

Este sistema se llama así porque se añade al sistema de voltamperímetro, el sistema de balance nulo para hacerlo más sensible.

Figura 6: Sistema combinado



Fuente: Instruments for earth –resistance measurements

7. EL SUELO

Se conoce como suelo la parte superficial de la corteza terrestre, conformada por minerales y partículas orgánicas producidas por la acción combinada del viento el agua y procesos de desintegración orgánica.

Los suelos no siempre son iguales cambian de un lugar a otro por razones climáticas y ambientales, de igual forma los suelos cambian su estructura, estas variaciones son lentas y graduales excepto las originadas por desastres naturales El suelo está formado por varios componentes: rocas, arena, arcilla, humus o materia.³

³[salonhogar.net/Salones/Ciencias/1-3/El Suelo/El_suelo.htm](http://salonhogar.net/Salones/Ciencias/1-3/El_Suelo/El_suelo.htm)

7.1 Medida de la resistividad eléctrica del suelo

Las medidas de resistividad eléctrica del subsuelo son habituales en las prospecciones geofísicas. Su finalidad es detectar y localizar cuerpos y estructuras geológicas basándose en su contraste resistivo. El método consiste en la inyección de corriente continua o de baja frecuencia en el terreno mediante un par de electrodos y la determinación, mediante otro par de electrodos, de la diferencia de potencial. La magnitud de esta medida depende, entre otras variables, de la distribución de resistividades de las estructuras del subsuelo, de las distancias entre los electrodos y de la corriente inyectada.

El mecanismo de la conductividad de los metales puede imaginarse como debido a que los electrones de valencia de sus átomos pueden moverse libremente entre la red cristalina que éstos forman, sin vinculación a ninguno determinado. La facilidad de movimiento de los electrones y su gran número redundan en una conductividad muy elevada. Su resistencia aumenta con la temperatura y con el contenido de impurezas. La resistividad de los metales a temperatura normal varía entre 10^{-8} y $10^{-7} \Omega \text{Xm}$. Son pocos y muy escasos los componentes de la corteza terrestre que posean conductividad metálica. Entre ellos se cuentan los metales nativos (oro, plata, cobre, estaño) y quizá algún mineral poco abundante como la ullmanita (NiSbS).

El suelo es una mezcla de rocas, gases, agua y otros materiales orgánicos e inorgánicos. Esta mezcla hace que la resistividad del suelo aparte de depender de su composición intrínseca, dependa de otros factores externos como la temperatura, la humedad, presión, etc. que pueden provocar que un mismo suelo presente resistividades diferentes con el tiempo. De entre todos los factores, la humedad es el más importante; además, es el que se puede alterar más fácilmente mediante la lluvia o el riego del suelo. Diferentes grados de humedad para un mismo terreno darían lugar a resistividades diferentes que podrían llevarnos a interpretaciones erróneas de los materiales constituyentes del suelo.

7.2 Resistividad del suelo

La resistividad del suelo es la propiedad que tiene éste, para conducir electricidad, es conocida además como la resistencia específica del terreno. En su medición, se promedian los efectos de las diferentes capas que componen el terreno bajo estudio, ya que éstos no suelen ser uniformes en cuanto a su composición, obteniéndose lo que se denomina "Resistividad Aparente" que para el interés de

Este trabajo, será conocida simplemente como "Resistividad del Terreno". En la NOM-022-STPS-1999 (norma Mexicana), se define el término resistividad, como la resistencia que ofrece al paso de la corriente un cubo de terreno de un metro por lado.

De acuerdo con la NOM-008-SCFI-1993, Su representación dimensional debe estar expresada en Ohm-m, cuya acepción es utilizada internacionalmente.

La resistividad del terreno varía ampliamente a lo largo y ancho del globo terrestre, estando determinada por⁴:

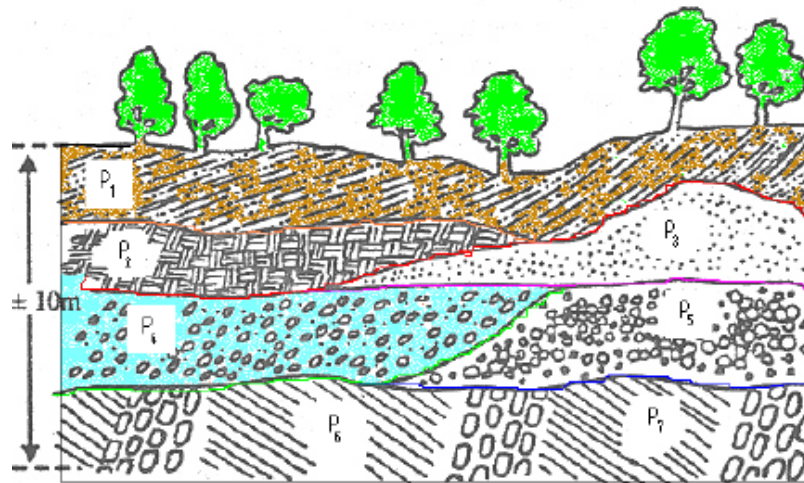
- Sales solubles
- Composición propia del terreno
- Estratigrafía
- Granulometría
- Estado higrométrico
- Temperatura
- Compactación

7.3 Condiciones de los terrenos

Uno de los factores decisivos para el dimensionamiento y comportamiento de un sistema de puesta a tierra es la condición del terreno a través del cual va a circular la corriente; ello involucra entonces no sólo al volumen de terreno sobre el cual esté emplazado el sistema de puesta a tierra, sino también el de sus alrededores. En realidad, el terreno debe ser considerado como un sistema geológico y geoelectrónico.

⁴www.ruelsa.com/notas/tierras/pe70.html

Figura 7: Resistividades por cada capa

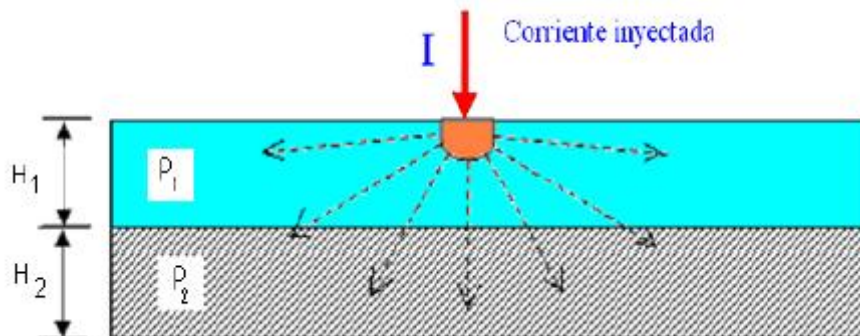


Fuente: metodología para la construcción de un telurómetro de frecuencia - univtecn de pereira – abril 2011

Donde “ ρ_1 ”, “ ρ_2 ”, “ ρ_3 ”, “ ρ_4 ”, “ ρ_5 ”, “ ρ_6 ”, “ ρ_7 ” corresponde a las resistividades de cada capa o estrato del terreno.

En la práctica se puede identificar alrededor de once clases de heterogeneidades que se presentan en determinados terrenos; algunas de ellas originan sólo pequeñas modificaciones de comportamiento con respecto al cálculo homogéneo, las cuales bien pueden ser ignoradas, por el contrario algunas de ellas si dan lugar a variaciones importantes que ya no deben ser despreciadas (el subsuelo mucho mejor conductor que el suelo o viceversa), por lo que, en rigor, tienen que ser consideradas durante la fase del cálculo del sistema de electrodos; en la siguiente figura se presentan dos de tales heterogeneidades.

Figura:8 Heterogeneidades



Fuente: metodología para la construcción de un telurómetro de frecuencia - univtecn de Pereira – abril 2011

Dónde: “ ρ_1 ”, “ ρ_2 ” es la resistividad de cada capa o estrato y “ H_1 ”, “ H_2 ” es la profundidad correspondiente de cada estrato.

Las heterogeneidades tienen consecuencias diferentes sobre el comportamiento del sistema de electrodos, según se trate de la instalación de puesta a tierra pequeña, mediana o de gran dimensión. Por ejemplo durante el cálculo del sistema de puesta de electrodos para una extensa subestación (de extra alta tensión) es imprescindible una investigación minuciosa del subsuelo del terreno en que se emplazará, pero también de sus alrededores; no hacerlo puede dar lugar a un dimensionamiento erróneo, es decir, que resulte sobredimensionado o, por el contrario, ineficiente (técnica y socialmente) influyendo, por supuesto, en el costo.

7.4 Modelos comúnmente usados para la resistividad del suelo

7.4.1 Modelo de suelo uniforme:

Usado sólo cuando existe una variación moderada de la resistividad aparente. En condiciones de suelo homogéneo, que raramente ocurren en la práctica, el modelo de suelo uniforme puede ser razonablemente exacto.

Cuando el contraste entre las diferentes resistividades de las capas es moderado, se puede usar un valor promedio para la resistividad del suelo, como una primera aproximación o para establecer el orden de magnitudes. La resistividad aproximada para un suelo uniforme se puede obtener tomando un promedio aritmético de las resistividades aparentes medidas en varios sitios y direcciones dentro del patio. Así:

$$\rho_{a\text{ prom}} = \frac{\rho_{a1} + \rho_{a2} + \rho_{a3} + \dots + \rho_{an}}{n}$$

Dónde:

$\rho_{a1} + \rho_{a2} + \rho_{a3} + \dots + \rho_{an}$ → Resistividades aparentes medidas a diferentes espaciamientos siguiendo el método de Wenner.

n → Número total de medidas tomadas.

7.4.2 Modelo de suelo de dos capas

Es una representación muy exacta de las condiciones reales del suelo, y consiste en una capa superior de profundidad finita y con resistividad diferente a la de la capa más baja de espesor infinito.

Un modelo de suelo de dos capas puede representarse por una capa superior de profundidad finita, por encima de una capa inferior de profundidad infinita. El cambio abrupto de la resistividad en las proximidades de cada capa de suelo puede describirse por medio del factor de reflexión K , definido como:
Dónde:

ρ_1 → Resistividad de la capa superior en Ω -m.

ρ_2 → Resistividad de la capa inferior en Ω -m.

Los tipos de suelo dependen del rango de conductividad.

7.4.3 Modelo de suelo multicapa

Usado cuando las condiciones del suelo son más complejas. Se pueden encontrar condiciones de suelo altamente no uniforme, que requieren el uso de técnicas de modelamiento multicapas, cuando un modelo de suelo de dos capas no es factible. Un modelo multicapa puede incluir varias capas horizontales o varias capas verticales. Las técnicas para interpretar resistividades de suelo altamente no uniforme requieren el uso del método de los elementos finitos, considerando las características anisotrópicas del tensor de conductividad.

La resistividad de los suelos tiene un margen de variación muy amplio. Un mismo suelo puede presentar diferentes resistividades con el tiempo debido a factores como la temperatura o la humedad, siendo el último el más determinante. Por tanto, es difícil estimar la composición del subsuelo solamente a partir de la medida de resistividad.

Algunos otros autores presentan tablas en las cuales se muestran los valores de Resistividad. donde se resumen los valores de resistividad de varios suelos y rocas.

Tabla 1: Rangos de resistividad en diferentes tipos de suelo

TIPO DE SUELO	RANGO DE RESISTIVIDAD (Ω -m)
Lama	5 -100
Humus	10 – 150
Limo	20 - 100
Arcilla	80 - 330
Tierra de jardín	140 - 480
Caliza fisurada	500 – 1000
Caliza compacta	1000 - 5000
Granito	1500 - 10000
Arena común	3000 – 9000
Basalto	10000 – 20000

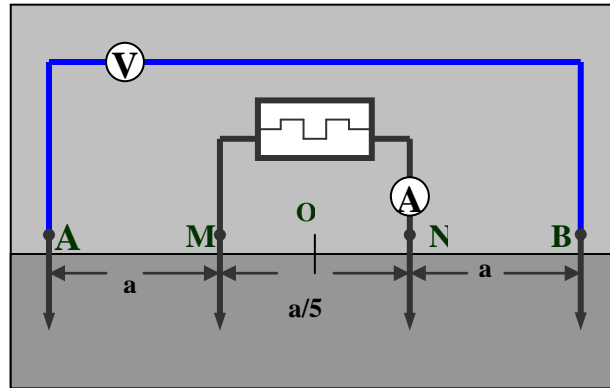
Fuente: www.bdigital.unal.edu.co/4770/3/

8. METODOS DE PRUEBA BASICOS PARA MEDICION DE LA RESISTIVIDADDE LA TIERRA

8.1 Método de Schlumberger.

En este dispositivo al igual que en el de Wenner, los electrodos de emisión y medición están situados en línea recta y ubicando un punto de referencia; la variante de este dispositivo esta en que la distancia entre los electrodos de medición M y N debe ser menor que un tercio de la distancia entre los electrodos de emisión A y B $r_{AB} \lll \frac{r_{MN}}{3}$, para mayor seguridad se adopta que la distancia entre los electrodos de medición M y N debe ser la quinta parte de la distancia entre los electrodos de emisión $r_{AB} \lll \frac{r_{MN}}{5}$.

Figura 9: Método de Schlumberger



Fuente: www.utp.edu.co/~jsanz/index_archivos/Met-

La ecuación que define el valor de la resistividad es:

$$\rho = 6\pi a R$$

Teniendo en cuenta que R medido y entregado por el equipo de medida.

8.2 Método de Lee

Es una variante del dispositivo de Wenner, en la cual se dispone en el punto de referencia "O" del dispositivo un electrodo adicional de medición, en el cual el valor del potencial es cero. Las diferencias de potencial son medidas primero entre los electrodos M y O, y después entre los electrodos N y O.

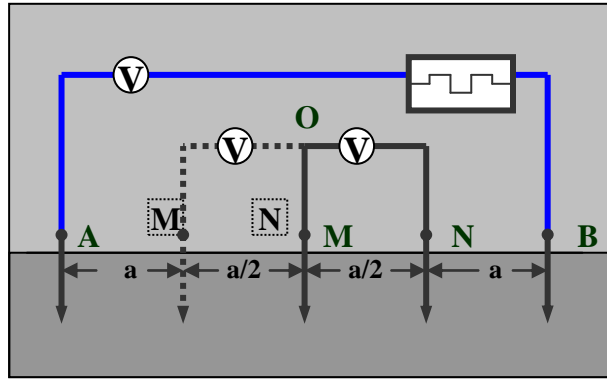
Partiendo de las diferencias de potencial ΔV_1 y ΔV_2 entre el electrodo central y cada uno de los electrodos de medición, se obtienen dos resistividades aparentes, dadas por:

$$\rho_1 = 4\pi a \frac{\Delta_1}{I}, \quad \rho_2 = 4\pi a \frac{\Delta_2}{I}$$

Las cuales pertenecen a las respectivas mitades del espacio de ambos lados del plano medio. Obviamente si omitimos el electrodo del centro el valor de la resistividad será el mismo que obtuvimos en el método de Wenner, Si los

resultados de las mediciones entre los electrodos $M - 0$ y $N - 0$ son diferentes podemos decir con seguridad que el área del suelo en estudio es no homogénea.

Figura 10: Método de Lee



Fuente: www.utp.edu.co/~jsanz/index_archivos/Met-

La mayoría de los instrumentos existentes para la medición de la resistencia a tierra, se basan en el método de la caída de potencial.

8.3 Método de caída de potencia:

Este método se realiza con tres puntas de prueba o electrodos separados, las cuales se conectan a los tres terminales del instrumento para medición de la resistencia a tierra. Es importante aclarar que en la figura 11 se aprecia que la tercera punta de prueba es un electrodo fijo y no removible, esto es indicativo de que este método al igual que el anterior no solo es para mediciones iniciales sino también puede ser usado para corroborar mediciones anteriores o el estado de una puesta a tierra existente.

Empleando un probador de cuatro terminales, los terminales P1 y C1 en el instrumento son puenteados y conectados al electrodo de tierra bajo prueba o al tercer electrodo de referencia. Si se dispone de un instrumento De tres terminales, solo conecte el terminal X al electrodo a tierra. Posteriormente, se colocan las otras dos puntas de prueba auxiliares en los terminales C2 y P2 y varillas de prueba enterradas a distancias predeterminadas del electrodo bajo prueba. La figura 4 nos permite una visualización fácil de las varillas de prueba y el electrodo.

Al accionar el instrumento, se genera una corriente que se inyecta por los terminales C1/P1 retornando por el electrodo auxiliar de corriente (C2). Al pasar la corriente por la tierra, una caída de voltaje se generará entre los terminales C1/P1 y el electrodo auxiliar de potencial conectado en P2. El instrumento calcula la resistencia a través de la ley de ohm.

$$R=V/I$$

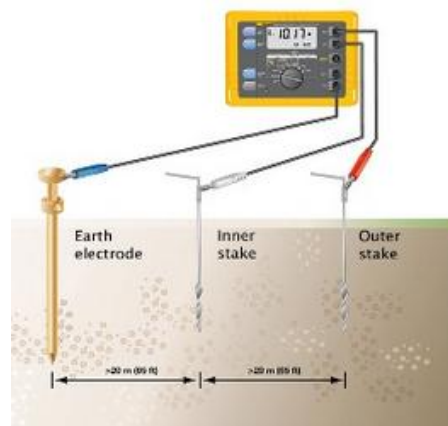
Donde

R = Resistencia a tierra

V = Voltaje leído entre el electrodo C1/P1 y el terminal P2.

I = Corriente de prueba inyectada por el instrumento.

Figura 11: Método de caída de potencia



Fuente: www.fluke.com

8.4 Método de dos Puntos.

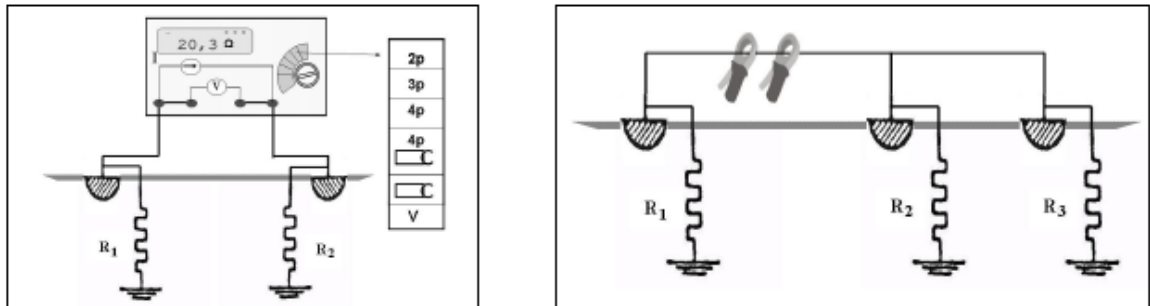
Cuando se emplea un instrumento de cuatro terminales, se puentean los terminales P1 y C1 conectándose al electrodo a tierra bajo prueba y los terminales P2 y C2 se puentean conectándose a un sistema de tubos de agua completamente metálico, tal como se aprecia en la figura 12, Prueba de Resistencia de Tierra Método Directo o Dos Terminales.

Si el sistema de agua es extenso, es decir, se extiende a un área muy grande, su resistencia debe ser una fracción de un ohm. Después puede tomar la lectura del instrumento como la resistencia del electrodo bajo prueba. Este método es la forma más simple de hacer una prueba de resistencia a tierra. Con este método, la resistencia de dos electrodos en serie se mide la varilla enterrada y el sistema de agua. Pero existen tres limitaciones importantes:

1. El sistema de tubos de agua debe ser lo suficientemente grande para tener una resistencia despreciable.
2. El sistema de tubo de agua debe ser metálico en su totalidad, sin ningún acoplamiento o flanges de aislamiento.
3. El electrodo de tierra bajo prueba debe estar lo suficientemente lejos del sistema de tubos de agua para quedar fuera de su esfera de influencia.
4. En algunos lugares, su electrodo a tierra puede estar tan cerca del sistema de tubos de agua que no se puedan separar a los dos y dar la distancia requerida para medición por medio del método de dos terminales.

Bajo Estas circunstancias, si se cumplen las condiciones 1 y 2, se puede conectar al sistema de tubos de agua y obtener un electrodo a tierra adecuado. Sin embargo como precaución contra cualquier posible cambio futuro en la resistencia del sistema de tubos de agua también se debe instalar un electrodo de tierra.

Figura 12: Método de 2 puntos



Fuente: www.uruman.org/.../MEDIDAS%20EN%20INSTALACIONES

8.5 Método de cuatro terminales

Este método se realiza con cuatro puntas de prueba o electrodos separados, las cuales se conectan a los cuatro terminales del instrumento para medición de la resistencia a tierra como se muestra en la figura 13, De aquí que el nombre de esta prueba sea llamado: “Método de Cuatro Terminales”. Es importante aclarar que en la figura se aprecia que la cuarta punta de prueba es un electrodo fijo y no removible, esto es indicativo de que este método no solo es para mediciones iniciales sino también puede ser usado para corroborar mediciones anteriores o el estado de una puesta a tierra existente.

El Dr. Frank Wenner de la Oficina de la normalización de USA. Desarrollo la teoría basada en esta prueba en 1915, el demostró que si la profundidad del electrodo (B) se mantiene pequeña comparado con la distancia entre electrodos (a) se aplica la siguiente formula:

$$\rho = 2\pi AR$$

En donde

ρ es la resistividad promedio del suelo a la profundidad A en ohm– cm,
 π es la constante 3.1416
 A es la distancia entre los electrodos en cm,
 R es la lectura del instrumento en ohm.

En este ejemplo podemos observar que si la distancia A entre electrodos es 1,2 metros (4 pies), usted obtendrá la resistividad de la tierra a una profundidad de 1,2 metros (4') como sigue:

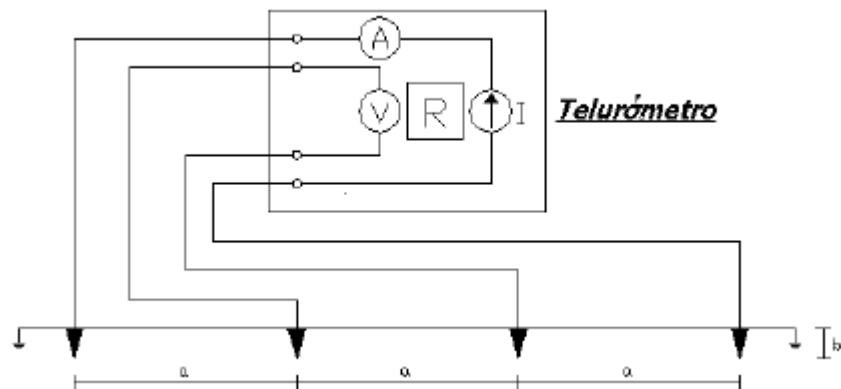
1. Convertir los 1,2 metros o 4 pies en centímetros para obtener A en la fórmula: $4 \times 12 \times 2.54 \text{ cm} = 122 \text{ cm}$

2. Multiplique $2 \pi A$ para obtener la constante para una preparación de prueba dada: $2 \times 3.1416 \times 122 = 766$

Ahora, por ejemplo si la lectura de su instrumento es de 60 ohm, la resistencia de la tierra sería de 60×766 , o sea 45,960 ohm – cm.

Recordamos que el cuarto terminal en la figura constituye una barra de tierra existente y se colocan las otras tres puntas de pruebas para completar cuatro terminales, esto tiene el fin de ilustrar como se puede comprobar la resistividad en una aplicación ya existente⁵.

Figura 13: Método de 4 terminales



Fuente: UnivNal de Colombia José S Ramírez, Eduardo A

⁵<http://hugarcapella.files.wordpress.com/2010/03/manual-de-puesta-a-tierra.pdf>

9. METODO DE MEDICIÓN DE RESISTENCIA DE MALLAS DE PUESTA A TIERRA

9.1 Método del 62%

Este método, que aparece en muchos manuales de fabricantes de equipos de medida, se basa en calcular el punto donde ubicar el electrodo de medida de tensión cuando se mide por caída de potencial. Para ese cálculo, se asume que el electrodo a medir y el de corriente pueden modelarse por semiesferas sumergidas en el terreno, de forma que la superficie plana de la semiesfera coincida con la superficie del terreno.

En ese caso el electrodo a medir debe ubicarse exactamente a 0.618 de la distancia hasta el electrodo de corriente, aproximadamente 62% de esa distancia. Este método sería completamente válido en las hipótesis mencionadas, donde los electrodos provocan potenciales externos similares al de semiesferas. Para corregir la influencia del electrodo de corriente y evitar situarlo muy cerca, se suele realizar un gráfico donde se varía la posición de los electrodos de corriente y tensión, manteniendo siempre la relación 0.62. Se continúa separando el electrodo de corriente hasta que la medida alcance un valor constante.

Un método más general, mostrando todas las posiciones del plano donde se cumple la misma relación que en el punto 62% de la línea de los electrodos⁶.

9.2 Método de la intersección de curvas

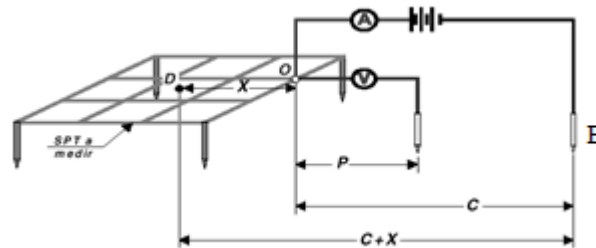
Este método se basa fundamentalmente en la regla del 61,8%, el cual fue presentado para la medición de grandes sistemas de puesta a tierra (iguales o mayores a 20000 m²) este método resuelve dos problemas que se presentan en la práctica:

La distancia a la cual deben ser ubicados los electrodos de emisión y medición auxiliares, puesto que al utilizar el método de la caída de potencial con aplicación de la regla del 61,8% la ubicación del electrodo de emisión a 6,5 veces la máxima longitud del sistema de puesta a tierra a medir implica distancias de hasta 500 o más metros, casos en los que es difícil medir.

⁶www.uruman.org/.../medidas%20en%20instalaciones%20de%...

El método de la intersección de curvas consiste en obtener varias curvas de resistencia de puesta a tierra, colocando el electrodo de emisión B a varias distancias y asumiendo varias posiciones para el centro eléctrico del sistema de puesta a tierra bajo prueba, y a partir de estas curvas por medio de un procedimiento se obtiene la resistencia del sistema de puesta a tierra y la posición exacta del centro de la malla⁷.

Figura 14: Método de intersección de curvas

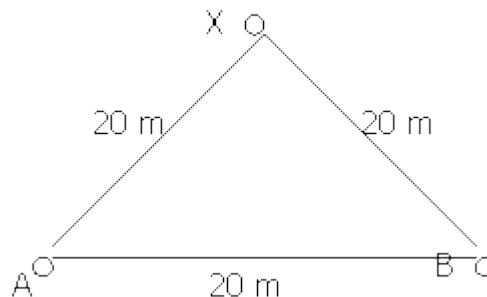


Fuente: www.utp.edu.co/~jsanz/index_archivos/Metodo_de_interse-curvas.doc

9.3 Método de los 3 puntos o triangulación

Consiste en enterrar tres electrodos (A, B, X), se disponen en forma de triángulo, tal como se muestra en la figura 2, y medir la resistencia combinada de cada par: $X+A$, $X+B$, $A+B$, siendo X la resistencia de puesta a tierra buscada y A y B las resistencias de los otros dos electrodos conocidas.

Figura 15: Método de triangulación



____ Fuente: <http://www.electronicafacil.net/tutoriales/tutorial101B.html>

⁷www.utp.edu.co/~jsanz/index_archivos/Metodo_de_interse-curvas.doc

9.4 Método de alejamiento del electrodo de inyección

A medida que alejamos el electrodo de inyección la dispersión de los filetes de corriente disminuye con lo que el centro eléctrico se acerca al de la placa disminuyendo el error o, dicho de otro modo, el electrodo de inyección y la sonda, al alejarse, quedan en zonas menos influenciada por la dispersión producida por la extensión de la placa.

El problema que presenta esta solución es que el alejamiento del electrodo de inyección es apreciable para que la disminución del error sea sensible, llegando a veces a ser de kilómetros lo que produce dificultades en su implementación⁸.

⁸es.scribd.com/.../153-Medicion-de-Resistencia-de-Puesta-a-Tierra-Para-P...

10.METODOLOGÍA

10.1 Tipo de Investigación

El módulo didáctico para medición de la resistividad de un terreno y la resistencia de una malla de puesta a tierra es un tipo de proyecto estructurado bajo la modalidad de investigación aplicada, ya que se crea haciendo la aplicación de los conocimientos teóricos adquiridos en las diferentes asignaturas de las áreas de profundización del programa de ingeniería eléctrica.

10.2 Etapas.

Este proyecto se realizara en las siguientes etapas.

- Se recolecta información a través de los medios virtuales y textos técnicos.
- Se realiza la adquisición de un equipo de medida.
- Se propicia los medios para la solución de ecuaciones realizadas a través de una hoja de cálculo, adaptada para este propósito.

11. DESCRIPCION TECNICA DEL PROYECTO

El proyecto consiste en el desarrollo de un módulo para la utilización de un equipo de medida de la resistividad de la tierra y la resistencia de mallas de puesta a tierra, por ende la adquisición de un telurómetro y la construcción de una hoja de cálculo compuesta por fórmulas matemáticas obtenidas de varias fuentes de información y la aplicación de una biblioteca de consulta.

Al utilizar el equipo de medida en diferentes distancias y profundidades con los electrodos del equipo, arroja un valor obtenido en unidades de resistencia, el cual se introduce en la hoja de cálculo creada en Excel, la cual entrega el valor suministrado en la prueba y dará una malla apropiada regida por la el reglamento (RETIE 15.4 según punto neutro de acometida en baja tensión).

La hoja de cálculo no fue diseñada para calcular valores de tensiones de pasos, tensiones de contacto ni transferidas.

Para mayor información acerca de la hoja de cálculo remitirse al anexo A pag 43

Con el telurómetro entregado a la institución y la realización del módulo para utilizar el equipo de medida y creación de la aplicación de la hoja de cálculo, se logra que los estudiantes puedan obtener habilidades y destrezas que les permita confrontar la teoría con la práctica y así adquirir un conocimiento más amplio de los sistemas de puestas a tierra, normas y reglamento que regula estas actividades a nivel nacional (RETIE, NTC 2050y normas que aplica).

Mediante la práctica con el equipo de medida, y la manipulación de la hoja de cálculo, los tecnólogos e ingenieros en eléctrica alcanzan niveles de aprendizaje que permiten lograr la solución de situaciones y mejoramientos continuos en la aplicación de las normas e incluso se logra el desarrollo competente como una herramienta aplicable en el campo laboral.

12. CONCLUSIONES

Con este trabajo se pretende que los estudiantes de tecnología, ingeniería eléctrica y áreas a fines amplíen su conocimiento práctico y tengan una mayor capacidad de desarrollo profesional.

La institución universitaria Pascual Bravo cuenta ahora con un equipo de medida de resistividad de terrenos y resistencia de mallas a tierra, una herramienta ofimática como soporte de la enseñanza y un video del manejo del teluometro.

Los participantes de este trabajo de grado afianzaron su conocimiento acerca de resistividades de terrenos, resistencias de puesta a tierra y las normatividad que las rigen.

Para una mayor eficiencia en la utilización del equipo se recurrió a ayudas didácticas y audiovisuales, con la que se permitirá una mayor agilidad y la minimización de las dudas.

Con la herramienta ofimática (Excel), basada en fórmulas matemáticas se realizó un programa para calcular mallas a tierra del neutro para un sistema a baja tensión.

13 RECOMENDACIONES

13.1 Se recomienda llevar el equipo de medida a un laboratorio metrológico certificado para su calibración anualmente o antes dependiendo de su utilización.

13.2 No utilizar el equipo mientras se presentan tormentas eléctricas, puesto que se podría inducir una corriente eléctrica, y así afectar el equipo y por ende afectar a la persona gravemente que esté realizando las medidas siempre y cuando se produzca una descarga eléctrica.

13.3 Existen variedad de métodos de medida para calcular la resistividad de un terreno, pero según el RETIE en su artículo 15; aconseja utilizar el método wenner.

13.4 Cualquier persona que desee utilizar el equipo y no tenga el conocimiento en su manipulación, en el presente trabajo se anexa un video tutorial básico de su uso. Debe ser visto antes de proceder a la práctica.

13.5 Verificar hacer cualquier tipo de medida, que por el terreno a explorar no pasen tuberías de gas, eléctricas u otro tipo de objetos que puedan ocasionar cualquier tipo de accidente a la hora de enterrar los electrodos para la medición. (si en el terreno no existen señalizaciones de lo anterior)

13.6 Evitar hacer ajustes en el programa ejecutable para garantizar la precisión de los cálculos a la hora de la utilización del software e introducir los datos en las casillas correspondientes.

14 CIBERGRAFÍA

buenas tareas. (2013). Obtenido de <http://www.buenastareas.com/ensayos/El-Teluometro/4554078.html>

Agulleiro, I. (s.f.). Recuperado el 15 de 09 de 2013

alzate, j. h. (15 de 03 de 2014). jorge humberto sanz alzate. Recuperado el 15 de 03 de 2014, de jorge humberto sanz alzate: jorge humberto sanz alzate

<http://www.lyncolatam.com/Documentos/FUNDAMENTOS%20DE%20PUESTA%20A%20TIERRA.pdf>. (s.f.). Recuperado el 06 de 08 de 2013, de <http://www.lyncolatam.com/Documentos/FUNDAMENTOS%20DE%20PUESTA%20A%20TIERRA.pdf>:<http://www.lyncolatam.com/Documentos/FUNDAMENTOS%20DE%20PUESTA%20A%20TIERRA.pdf>

Instruments for earth –resistance measurements. (s.f.). Recuperado el 20 de 10 de 2013, de Instruments for earth –resistance measurements.

Jose S Ramirez, E. A. (2010). Recuperado el 15 de 09 de 2013, de www.bdigital.unal.edu.co/4770/3/eduardoantoniocanoplata.2010.pdf

Jose S Ramirez, E. A. (2010). Sistemas de puesta a tierra. Manizales: Blanecolor.

salonhogar.net/Salones/Ciencias/1-3/El_Suelo/El_suelo.htm. (s.f.).
salonhogar.net/Salones/Ciencias/1-3/El_Suelo/El_suelo.htm. Recuperado el 02 de 10 de 2013, de salonhogar.net/Salones/Ciencias/1-3/El_Suelo/El_suelo.htm:
salonhogar.net/Salones/Ciencias/1-3/El_Suelo/El_suelo.htm

www.ruelsa.com/notas/tierras/pe70.html. (s.f.).
www.ruelsa.com/notas/tierras/pe70.html. Recuperado el 02 de 10 de 2013, de www.ruelsa.com/notas/tierras/pe70.html:
www.ruelsa.com/notas/tierras/pe70.html

www.uruman.org/.../MEDIDAS%20EN%20INSTALACIONES. (s.f.).
www.uruman.org/.../MEDIDAS%20EN%20INSTALACIONES. Recuperado el 02 de 10 de 2013, de www.uruman.org/.../MEDIDAS%20EN%20INSTALACIONES:
www.uruman.org/.../MEDIDAS%20EN%20INSTALACIONES

8 ANEXOS

Anexo A.

Instructivo hoja de cálculo para mediciones con el teluometro

Manejo item diametro de la varilla:

Tabla para el calculo de resistividad de un terreno

"El objetivo de esta herramienta de calculo es con objetivos pedagógicos, el uso de esta es responsabilidad de qu

Descripción de la medida	Valor	un
Diámetro de la Varilla de la malla		Pulgadas
Longitud de la varilla de la malla	38 12 58 34 78	m
Resistividad aparente Medida del Terreno (ρ) (debe utilizar la coma como separador del decimal)		ohmios
Cantidad de varillas de la malla	<input checked="" type="radio"/> Una Varilla <input type="radio"/> Dos Varillas <input type="radio"/> Tres Varillas	unidades
Distancia entre las varillas de la malla (Ingresar Obligatoriamente solo para 2 o 3 varillas)		metros
Resultado de la resistencia en (Ω)	#¡VALOR!	
Comentarios y alertas sobre el resultado	Pendiente del ingreso del dato en el diametro de la varilla	

Seleccionamos el diámetro de la o las varillas utilizadas en la malla, los datos del menú son valores que se encuentran comercialmente.

- Formulas según # de varillas
- Reglamentación RETIE
- Video manejo teluometro
- Tip's de

Consultar

Manejo item longitud de la varilla:

Tabla para el calculo de resistividad	
*El objetivo de esta herramienta de calculo es con objetivos pedagógicos, el	
Descripción de la medida	
Diámetro de la Varilla de la malla	
Longitud de la varilla de la malla	<input type="text"/>
Resistividad aparente Medida del Terreno (ρ) (debe utilizar la coma como separador del decimal)	<input type="text"/> 0.1 0.2 0.3 0.4 0.5 0.6 0.7
Cantidad de varillas de la malla	<input type="radio"/> Dos Varillas <input type="radio"/> Tres Varillas
Distancia entre las varillas de la malla (Ingresar Obligatoriamente solo para 2 o 3 varillas)	<input type="text"/>
Resultado de la resistencia en (Ω)	#¡VALOR!
Comentarios y alertas sobre el resultado	Pendiente del ingreso del dato en el diametro de la varilla

La longitud de la varilla es valor en metros de la o las varillas utilizadas en la malla, el menú permite ingresar valores hasta de 5 metros.

Reglamentación RETIE

Video manejo teluometro

Tip's de

Consultar

Manejo item Resistividad de terreno:

Tabla para el calculo de resistividad de un terreno

"El objetivo de esta herramienta de calculo es con objetivos pedagógicos, el uso de esta es para..."

Descripción de la medida	Valor	Unidad
Diámetro de la Varilla de la malla		
Longitud de la varilla de la malla	<input type="text"/>	metros
Resistividad aparente Medida del Terreno (ρ) (debe utilizar la coma como separador del decimal)		ohmios
Cantidad de varillas de la malla	<input checked="" type="radio"/> Una Varilla <input type="radio"/> Dos Varillas <input type="radio"/> Tres Varillas	unidades
Distancia entre las varillas de la malla (Ingresar Obligatoriamente solo para 2 o 3 varillas)	<input type="text"/>	metros
Resultado de la resistencia en (Ω)	#¡VALOR!	
Comentarios y alertas sobre el resultado	Pendiente del ingreso del dato en el diámetro de la varilla	

El valor de la resistividad del terreno es obtenido por la medida en metros realizada en campo con

- Materiales puesta a tierra
- Fomulas según # de varillas
- Reglamentación RETIE
- video manejo telurmetro
- Tip's de

Consultar

Manejo item cantidad de varillas:

Tabla para el calculo de resistividad de un terreno

"El objetivo de esta herramienta de calculo es con objetivos pedagógicos, el uso de esta es responsabilidad de quien la utilice"

Descripción de la medida	Valor	unidad
Diámetro de la Varilla de la malla		Pulgadas
Longitud de la varilla de la malla	<input type="text"/>	
Resistividad aparente Medida del Terreno (ρ) (debe utilizar la coma como separador del decimal)		
Cantidad de varillas de la malla	<input checked="" type="radio"/> Una Varilla <input type="radio"/> Dos Varillas <input type="radio"/> Tres Varillas	unidad
Distancia entre las varillas de la malla (Ingresar Obligatoriamente solo para 2 o 3 varillas)	<input type="text"/>	metros
Resultado de la resistencia en (Ω)	#¡VALOR!	
Comentarios y alertas sobre el resultado	Pendiente del ingreso del dato en el diametro de la varilla	

Biblioteca

esta a tierra

de varillas

RETIE

eo manejo teluometro

Tip's de

Consultar

La cantidad de varillas se refiere al número de varillas que debemos utilizar para construir la

Manejo item distancia entre varillas:

Tabla para el calculo de resistividad de un terreno

"El objetivo de esta herramienta de calculo es con objetivos pedagógicos, el uso de esta es responsabilidad de quien la utilice"

Descripción de la medida	Valor	unidad
Diámetro de la Varilla de la malla		Pulgadas
Longitud de la varilla de la malla	<input type="text"/>	metros
Resistividad aparente Medida del Terreno (ρ) (debe utilizar la coma como separador del decimal)		
Cantidad de varillas de la malla	<input checked="" type="radio"/> Una Varilla <input type="radio"/> Dos Varillas <input type="radio"/> Tres Varillas	unidades
Distancia entre las varillas de la malla (Ingresar Obligatoriamente solo para 2 o 3 varillas)	<input type="text"/>	metros
Resultado de la resistencia en (Ω)	<input type="text"/>	VALOR!
Comentarios y alertas sobre el resultado	Pendiente del ingreso del dato en el diametro de la varilla	

Biblioteca

Materiales puesta a tierra

Consultar

La distancia de varillas se refiere al espacio lineal entre las varillas utilizadas,

Manejo item Resultados y comentarios:

Tabla para el calculo de resistividad de un terreno		
"El objetivo de esta herramienta de calculo es con objetivos pedagógicos, el uso de esta es responsabilidad de quien la utilice"		
Descripción de la medida	Valor	unidad
Diámetro de la Varilla de la malla	5/8	Pulgadas
Longitud de la varilla de la malla	1	metros
Resistividad aparente Medida del Terreno (ρ) (debe utilizar la coma como separador del decimal)	0,01569	ohmios
Cantidad de varillas de la malla	<input checked="" type="radio"/> Una Varilla <input type="radio"/> Dos Varillas <input type="radio"/> Tres Varillas	
Distancia entre las varillas de la malla (Ingresar Obligatoriamente solo para 2 o 3 varillas)		
Resultado de la resistencia en (Ω)	0,012071972	
Comentarios y alertas sobre el resultado	La resistencia obtenida cumple con los objetivos del RETIE	

Biblioteca

- Materiales puesta a tierra
- Fomulas según # de varillas
- Reglamentación RETIE
- Manejo telurometro

Consultar

En estas casillas el programara arrojará los resultados

Manejo item biblioteca:

Tabla para el calculo de resistividad de un terreno

"El objetivo de esta herramienta de calculo es con objetivos pedagógicos, el uso de esta es responsabilidad de quien la utilice"

Descripción de la medida	Valor	unidad
Diámetro de la Varilla de la malla		
Longitud de la varilla de la malla		
Resistividad aparente Medida del Terreno (ρ) (debe utilizar la coma como separador del decimal)	0,015	
Cantidad de varillas de la malla	<input checked="" type="radio"/> Una Varilla <input type="radio"/> Dos Varillas <input type="radio"/> Tres Varillas	unidades
Distancia entre las varillas de la malla (Ingresar Obligatoriamente solo para 2 o 3 varillas)	<input type="text"/>	metros
Resultado de la resistencia en (Ω)	0,012071972	
Comentarios y alertas sobre el resultado	La resistencia obtenida cumple con los objetivos del RETIE	

Biblioteca

- Materiales puesta a tierra
- Formulas según # de varillas
- Reglamentación RETIE
- Video manejo teluometro
- Tip's de seguridad

Consultar

La biblioteca, es un elemento de consulta donde encontraras todo lo

Anexo B.

1 NORMAS DE SEGURIDAD DE USO DEL TELUROMETRO

1.1 Uso seguro del telurometro

Todo instrumento de medición de variables eléctricas Requiere de medidas de precaución que garanticen la integridad y la salud de quien lo manipula a su vez un óptimo resultado para el propósito que se busca en su utilización, obteniendo así los objetivos trazados.

2 REQUISITOS A LA HORA DE MEDIR

Debe contar con los mínimos implementos de protección personal tales como:

- Protección visual (Gafas de seguridad), Guantes, Calzado adecuado (dieléctrico).
- Debe tener totalmente definida el área a intervenir, contando con la demarcación suficientemente clara.
- El personal a intervenir debe ser el idóneo, estar lo suficientemente capacitado para dicha labor.

El primer paso para realizar la medida es conectar las puntas de prueba a los terminales respetando el código de colores.

Clavar en el suelo los electrodo separadas entre sí por una distancia de 5-10 metros (dependiendo del terreno a medir) y en línea recta con lo que será el electrodo.

Colocar correctamente los cables de comprobación, el usuario podrá encender el aparato, el cual puede ser situado sobre el suelo.

Conectar las puntas negras y rojas a la primera y segunda piqueta respectivamente.

Realizar las diferentes medidas de resistividad del terreno.

3 PRECAUCIONES A LA HORA DE MEDICIONES

A la hora de realizar medidas con el equipo tener en cuenta, nunca tocar las puntas de los electrodos cuando el equipo se encuentre realizando alguna prueba de medición ya que esto genera choque eléctrico directo con el equipo, la gravedad de los daños pueden causar la muerte, esto será determinando por:

- La cantidad de corriente que pase por el cuerpo.
- El estado físico de la persona

Verificar a la hora de hacer cualquier tipo de medida, que por el terreno a explorar no pasen tuberías de gas, eléctricas u otro tipo de objetos que puedan ocasionar cualquier tipo de accidente a la hora de enterrar los electrodos para la medición. (Si en el terreno no existen señalizaciones de lo anterior)

- Los electrodos de exploración deben tener un buen contacto con el terreno.
- Si el terreno es deslizante remover el material suelto hasta encontrar tierra firme
- Si el suelo tiene capa gruesa de arena verter agua en el punto de clavado de los electrodos
- Verificar el punto de contacto de la bornera de los instrumentos y la toma de los electrodos
- Verificar los conductores gastados para evitar puntos de degradación de aislamiento
- Verificar la presencia de corrientes inducidas.
- La resistencia de los electrodos auxiliares y conductores deben ser tal que no influyan en las mediciones.

4 PARAMETROS

La utilización de dispositivos eléctricos implica que partes del dispositivo están cargadas con un voltaje eléctrico peligroso; el no observar los avisos o advertencias puede producir lesiones graves o daños materiales.

Además puede ocurrir que no se produzca un funcionamiento seguro si el dispositivo:

- Tiene daños visibles.
- Se ha expuesto a condiciones desfavorables (tales como un almacenamiento en condiciones distintas a los límites climáticos permisibles sin adaptación al clima ambiente)
- Se ha expuesto a un esfuerzo considerable durante el transporte (por ejemplo, se ha caído desde una cierta altura sin daños externos visibles, etc.).

4.1 Imprescindible:

No se deben realizar mediciones en circuitos de medición no protegidos.

- Cuando se está realizando una medición, no debe tocarse ninguna masa.
- Se reconoce como personal cualificado a las personas familiarizadas con la configuración, instalación, puesta en marcha y funcionamiento del dispositivo y que poseen la cualificación formal requerida para realizar esas actividades

Anexo C

Video tutorial manejo teluometroFluke 1625

En este video se muestra una guía rápida del manejo de este equipo de medida.se recomienda ver este video antes de iniciar la práctica.