

**ADECUACIÓN DE UN MÓDULO DE VARIACIÓN DE VELOCIDAD
MÓVIL PARA EL LABORATORIO DE MÁQUINAS I TECNOLÓGICO
PASCUAL BRAVO INSTITUCIÓN UNIVERSITARIA**

VÍCTOR ALEXANDER LOAIZA MURILLO

JONATHAN MORALES GARCÍA

WILMAR ALEXANDER MURIEL MORALES

TECNOLÓGICO PASCUAL BRAVO INSTITUCIÓN UNIVERSITARIA

TECNOLOGÍA ELÉCTRICA

MEDELLÍN

2011

**ADECUACIÓN DE UN MÓDULO DE VARIACIÓN DE VELOCIDAD
MÓVIL PARA EL LABORATORIO DE MÁQUINAS I TECNOLÓGICO
PASCUAL BRAVO INSTITUCIÓN UNIVERSITARIA**

VÍCTOR ALEXANDER LOAIZA MURILLO

JONATHAN MORALES GARCÍA

WILMAR ALEXANDER MURIEL MORALES

Trabajo dirigido de grado para optar al título de Tecnólogo eléctrico

Asesor

RAFAEL MARULANDA DAZA

ESPECIALISTA

TECNOLÓGICO PASCUAL BRAVO INSTITUCIÓN UNIVERSITARIA

FACULTAD DE TECNOLOGÍAS

TECNOLOGÍA ELÉCTRICA

MEDELLÍN

2011

CONTENIDO

	pág.
RESUMEN	12
SUMMARY	14
INTRODUCCIÓN	16
1. IDENTIFICACIÓN DEL PROBLEMA	18
2. JUSTIFICACIÓN	19
3. OBJETIVO	20
3.1. OBJETIVO GENERAL	20
3.2. OBJETIVOS ESPECÍFICOS	20
4. REFERENTES TEÓRICOS	21
LAS MÁQUINAS ELÉCTRICAS	21
4.1. DEFINICIÓN	21
4.2. POTENCIA	22
4.3. LOS GENERADORES ELÉCTRICOS	25
4.4. LOS MOTORES ELÉCTRICOS	26
4.4.1. Definición	26
4.4.2. Partes de un motor	27
4.4.2.1. Inductor	28
4.4.2.2. Inducido	29
4.4.2.3. Escobillas.....	30
4.4.2.4. Culata.....	30
4.4.2.5. Entrehierro	30
4.4.2.6. Cojinetes.....	31
4.4.3. Principio de funcionamiento.....	31
4.4.4. Tipos de motores	31

4.5.	FUERZA CONTRAELECTROMOTRIZ INDUCIDA EN UN MOTOR.....	32
4.6	NÚMERO DE ESCOBILLAS	33
4.6.	SENTIDO DE GIRO	33
4.7.	REVERSIBILIDAD.....	34
4.8.	CURVAS CARACTERÍSTICAS DE UN MOTOR.....	34
4.9.	DETERMINACIÓN DE LA VELOCIDAD DE FUNCIONAMIENTO	35
4.10.	MOTOR DE CORRIENTE CONTINUA (CC).....	37
4.10.1.	Principio de funcionamiento.....	38
4.10.2.	Tipos de motores de corriente continua	39
4.10.2.1.	Motor Independiente.....	40
4.10.2.2.	Motor serie.....	40
4.10.2.3.	Motor shunt o derivación	41
4.10.2.4.	Motor Compound.....	43
4.11.	MOTOR DE CORRIENTE ALTERNA (AC).....	44
4.11.1.	Clasificación motores AC.....	45
4.12.	MOTORES MONOFÁSICOS.....	46
4.13.	MOTORES TRIFÁSICOS	47
4.13.1.	Conexión directa.....	48
4.13.2.	Conexión en estrella y triángulo	49
4.14.	MOTORES UNIVERSALES	50
4.14.1.	Características.....	50
4.14.2.	Funcionamiento	51
4.14.3.	Aplicaciones.....	51
4.15.	MOTOR ASÍNCRONO	51
4.15.1.	Constitución	52
4.15.1.1.	Circuito magnético	52
4.15.1.2.	Circuitos eléctricos.....	53
4.15.2.	Motores de inducción.....	53
4.15.3.	Circuito equivalente	54
4.15.4.	Control de velocidad	57
4.15.4.1.	Aplicación de la variación de la velocidad	57
4.15.4.2.	Descripción de las técnicas utilizadas	57
4.15.5.	Variación en la tensión de alimentación	58
4.15.6.	Control de frecuencia con flujo constante	60
4.17.	MOTORES SÍNCRONOS	62
4.17.1.	Motor asíncrono sincronizado	64

4.17.2.	Frenado de un motor trifásico síncrono.....	64
4.17.3.	Motores con un rotor de imán permanente	65
4.18.	MOTORES DE ANILLOS ROZANTES	65
4.19.	MOTORES CON COLECTOR.....	65
4.20.	JAULA DE ARDILLA	66
4.20.1.	Estator.....	67
4.20.2.	Rotor	68
4.21	VARIADORES DE VELOCIDAD.....	69
4.21.1.	MOTIVOS PARA EMPLEARLOS.....	70
4.21.2.	VELOCIDAD COMO UNA FORMA DE CONTROLAR UN PROCESO	71
4.21.3.	TIPOS	71
4.21.3.1.	Variadores mecánicos	72
4.21.3.2.	Variadores hidráulicos	73
4.21.3.3.	Variador hidrostático.....	73
4.21.3.4.	Variador hidrodinámico.....	73
4.21.3.5.	Variador hidrovicoso	74
4.21.3.6.	Variadores eléctrico-electrónicos	74
4.21.3.7.	Variadores por corrientes de Eddy	76
4.21.3.8.	Variadores de deslizamiento	76
4.21.4.	Variadores para motores de CC.....	77
4.21.5.	Variadores para motores de CA	78
4.22.	FAMILIAS DE PRODUCTOS	79
4.23.	COMPOSICIÓN	81
4.24.	COMANDO, AJUSTE Y CONFIGURACIÓN.....	81
4.25.	CONEXIONES	86
4.26.	RECOMENDACIONES PARA LA INSTALACIÓN.....	89
4.27.	FUNCIONES DISPONIBLES.....	92
4.27.1.	Controles de la velocidad disponibles	92
4.27.2.	Control por variación de frecuencia.....	92
4.27.3.	Regulación vectorial	93
4.27.4.	Arranque suave del motor	94
4.27.5.	Unidad de frenado	95
4.28.	CRITERIOS DE SELECCIÓN.....	100
4.28.1.	Análisis de cargas mecánicas típicas.....	100
4.28.2.	Capacidad térmica del conjunto convertidor-motor.....	103
4.28.3.	Selección del motor y convertidor	105

5. METODOLOGÍA	107
5.1. TIPO DE INVESTIGACIÓN	107
5.2. ACTIVIDADES A DESARROLLAR	107
5.2.1. Primera Etapa.....	107
5.2.2. Segunda Etapa.....	108
5.2.3. Tercera Etapa.....	109
5.3. VENTAJAS	110
5.4. ACTIVIDADES PARA DESARROLLAR OBJETIVOS	111
5.5. RECURSOS	111
5.5.1. Recursos Humanos	111
5.5.2. Recursos Técnicos	112
6. RESULTADOS DEL PROYECTO.....	113
6.1. PLANOS DEL MÓDULO DE TRABAJO	116
6.1.1. Introducción Al Variador De Velocidad DANFOSS VLT FC51.....	118
6.1.2. CONEXIÓN DEL VARIADOR DE VELOCIDAD.....	118
6.1.3. Programación	120
6.1.4. Arranque No Intencionado Del Motor.....	121
6.1.5. Unidad De Control.....	121
7. CONCLUSIONES	128
8. RECOMENDACIONES.....	129
BIBLIOGRAFÍA	130
CIBERGRAFÍA IMÁGENES.....	131
ANEXOS.....	133

LISTA DE TABLAS

	pág.
Tabla 1. Pérdidas en Máquinas	25
Tabla 2. Tipos de motores	32
Tabla 3. Diálogo hombre-máquina	83
Tabla 4. Resultados de la practica con el variador de velocidad	125

LISTA DE FIGURAS

	pág.
Figura 1. Motor eléctrico	22
Figura 2. Partes de un motor	28
Figura 3. Curva de corriente absorbida en función de la velocidad	35
Figura 4. Curvas del par generado y el par requerido (velocidad)	36
Figura 5. Motor de corriente continua	39
Figura 6. Motor independiente	40
Figura 7. Motor serie	41
Figura 8. Motor de derivación	42
Figura 9. Motor Compound	43
Figura 10. Motor de corriente alterna	45
Figura 11. Motor monofásico	47
Figura 12. Motor trifásico	47
Figura 13. Conexión directa de un motor trifásico.....	48
Figura 14. Conexión estrella-triángulo para un motor trifásico.....	49

Figura 15. Circuito equivalente de un motor de inducción	56
Figura 16. Variación en la tensión de alimentación.....	59
Figura 17. Motor de jaula de ardilla.....	66
Figura 18. Variador de velocidad DANFOSS	70
Figura 19. Variador mecánico	72
Figura 20. Variador hidráulico	73
Figura 21. Variador hidrovicoso	74
Figura 22. Variador eléctrico	75
Figura 23. Variador Allen Bradley 160SSC	80
Figura 24. Convertidor Simovert	84
Figura 25. Terminal de mano convertidor Simovert	85
Figura 26. Esquema de conexiones de un variador Simovert.....	87
Figura 27. Esquema de conexión convertidor-motor	91
Figura 28. Comparación de la corriente de arranque para arranque suave y arranque directo.....	95
Figura 29. Dispositivo de frenado	96

Figura 30. Parámetros frenos, páginas 30 a la 33 de la guía de programación DANFOSS VLT FC 51	97
Figura 31. Cargas de par constante.....	101
Figura 32. Cargas de par cuadrático.....	102
Figura 33. Cargas de potencia constante	103
Figura 34. Capacidad térmica del conjunto convertidor-motor.....	104
Figura 35. Módulo móvil de montaje (1).....	108
Figura 36. Módulo móvil de montaje (2).....	108
Figura 37. Montaje variador de velocidad	109
Figura 38. Dimensiones mecánicas DANFOSS VLT FC51	114
Figura 39. Dimensiones y conexiones de entrada y salida del variador de velocidad	115
Figura 40. Vista frontal	116
Figura 41. Foto frontal.....	116
Figura 42. Vista lateral.....	117
Figura 43. Foto de vista superior	117
Figura 44. Instalación del variador de velocidad.....	119

Figura 45. Instalación eléctrica del variador de velocidad.....	119
Figura 46. Programación DANFOSS VLT FC51	120
Figura 47. Conexión física del variador y borneras del panel DANFOSS VLT FC51	122
Figura 48. Montaje del cable de toma de tierra, de la red eléctrica y de los cables de motor.....	123
Figura 49. Teclas de control panel frontal y display.....	124

RESUMEN

El presente trabajo parte de la necesidad que tiene el laboratorio de Máquinas I del Tecnológico Pascual Bravo Institución Universitaria de contar con un variador de velocidad móvil, que pueda ser usado en todos los motores del laboratorio ya que en la actualidad solo algunos de estos motores tienen instalado un módulo de control que contiene variadores de velocidad, los cuales están fijos al banco de trabajo, lo cual ocasiona que en aquellos motores donde no hay instalado ningún variador se pueda producir pérdida de productividad, mayor consumo de energía y ocasionar incluso problemas de seguridad tanto para las personas como los bienes.

Para llevar a cabo este proyecto fue necesario elaborar un módulo móvil para instalar adecuadamente el variador de velocidad, además para garantizar el correcto funcionamiento del mismo se realizaron numerosas pruebas con los motores generadores, por último se garantizó el acoplamiento del variador de velocidad al proceso que involucra el PLC y la PC con su software y hardware correspondiente. El desarrollo del proyecto, con el fin de lograr que se obtuvieran los resultados deseados exitosamente, en un inicio contó con un trabajo de investigación guiado a descubrir según las especificaciones técnicas de los motores que se encuentran en el laboratorio de Máquinas I del Instituto Tecnológico Pascual Bravo Institución Universitaria; cual de las marcas de variadores que se encuentran en el mercado cumplía con dichas especificaciones, necesarias para obtener un óptimo rendimiento del motor; luego de contar con esta información se dividió el trabajo en tres etapas.

En la primera etapa se adaptó el variador de velocidad a un módulo móvil de trabajo, dicho módulo móvil cumple la función de proteger el equipo y permite una adecuada ventilación del mismo en caso que el ambiente de trabajo así lo requiera, para la conexión se garantizó que el variador estuviera montado fijamente al módulo

móvil y conectado a una fuente de alimentación, aclarando que el suministro de red debe ser de 200V-240V y por último se estableció una correcta protección de conexión a tierra de la unidad.

En la segunda etapa se conecto físicamente el variador de velocidad a la alimentación y las salidas de éste al motor y se realiza su implementación en distintos sistemas enfocados a la parte eléctrica y electrónica.

La tercera etapa consiste en realizar las prácticas de laboratorio las cuales se hicieron con un variador DANFOSS VLT FC51. Cabe anotar que estas prácticas se realizaron al vacío, ya que en caso contrario el motor debería cargarse máximo al 50% de su capacidad nominal. Con este ejercicio práctico se evaluó: Control del motor, puesta en marcha, lógica de freno, elevación de velocidad, funcionamientos de los menús, conocimiento del módulo de control del laboratorio y la inversión de giro.

Una vez finalizadas estas tres etapas se logró dotar al laboratorio de Máquinas I del Instituto Tecnológico Pascual Bravo Institución Universitaria de un variador de velocidad móvil; con el cual se demuestra a lo largo de este trabajo que este traerá ventajas a corto y largo plazo para estudiantes y docentes, ya que contarán con más herramientas para desarrollar sus trabajos prácticos, como para la institución, ya que una de las principales ventajas es el ahorro de energía que producirá el uso del variador de velocidad, adicionalmente se procuro que este disminuyera al máximo los riesgos para quienes lo manipulen, al permitir una conexión del cableado sencilla evitando que los estudiantes manejen cableado con voltaje .

SUMMARY

The present work leaves from the necessity that has the laboratory of Machines I of Tecnológico Pascual Bravo Institución Universitaria, to count on a variator of movable speed, that can be used in all the motors of the laboratory since at the single present time some of these motors have installed I modulate of control that contains variators of speed, which are fixed to the work bank, which causes that in those motors where it does not have installed no variator it can produce lost of productivity, greater consumption of energy and to even cause problems of security as much for the people as the goods.

In order to carry out east project it was necessary to elaborate I modulate movable to install the variator of speed suitably, also and to guarantee the correct operation of he himself were made numerous tests with the generating motors, finally I am guaranteed the connection of the variator of speed to the process that involves the PLC and the PC with its software and corresponding hardware. The development of the project with the purpose of obtaining that the wished results were obtained successful, in a beginning conto with a guided work of investigation to discover according to the engineering specifications of the motors that are in the laboratory of machines I of the Tecnológico Pascual Bravo Institución Universitaria,; as of the marks of variators that are in the market it fulfilled the specifications necessary to obtain an optimal engine efficiency ; after counting on this information the work in four stages was divided .

In the first stage I adapt the speed variator to an office of work, this office of work acts as to protect the equipment and allows a suitable ventilation of he himself in case the work atmosphere therefore requires it, for the connection I am guaranteed that the variator was mounted fixedly to the cabinet and was connected to a power supply, clarifying that the network provision must be of 200V-240V and finally a correct protection of earth return of the unit settled down.

In the second stage the speed variator connects physically to the supply and the exits of this one to the engine and his implementation is realized in different systems focused on the electrical and electronic part.

The third stage consists of realizing the laborator practices which were done by a variator DANFOSS VLT FC51. It is necessary to annotate that the practices realized to the emptiness, since otherwise the engine maximum to be loaded on 50 % of his nominal capacity. With these practical exercises it was evaluated: Control of the motor, beginning, logic of brake, elevation of speed, operations of the menus, knowledge of I modulate of control of I modulate of control of the laboratory and the kickback.

Once finalized these three stages we have managed to equip to the laboratory with machines I with the Tecnológico Pascual Bravo Institución Universitaria, with a variator with movable speed; with which one demonstrates throughout this work that this will as much bring advantages to short and long term for students, since they counted on but tools to develop its practical works, like for the institution, since one of main the advantages is the energy saving that will produce the use of the variator of speed, additionally I procure myself that this it diminished to the maximum the risks for those who manipulate when allowing a connection of the simple wiring avoiding that the students handle wiring with voltage.

INTRODUCCIÓN

Una gran parte de los equipos utilizados en la industria moderna funcionan a velocidades variables, como por ejemplo los trenes laminadores, los mecanismos de elevación, las máquinas-herramientas, etc. En los mismos se requiere un control preciso de la velocidad para lograr una adecuada productividad, una buena terminación del producto elaborado, o garantizar la seguridad de personas y bienes.

El estudio de este fenómeno para cada caso particular tiene una gran importancia práctica, ya que la elección correcta de las características de los motores y variadores a instalar para un servicio determinado, requieren el conocimiento de las particularidades de éste producto.

La regulación de velocidad puede realizarse por métodos mecánicos, como poleas o engranajes, o por medios eléctricos.

La máquina de inducción alimentada con corriente C.A., especialmente la que utiliza un rotor en jaula de ardilla, es el motor eléctrico más común en todo tipo de aplicaciones industriales y el que abarca un margen de potencias mayor. Pero no basta conectar un motor a la red para utilizarlo correctamente, sino que existen diversos elementos que contribuyen a garantizar un funcionamiento seguro.

La fase de arranque merece una especial atención. El par debe ser el necesario para mover la carga con una aceleración adecuada hasta que se alcanza la velocidad de funcionamiento en régimen permanente, procurando que no aparezcan problemas eléctricos o mecánicos capaces de perjudicar al motor, a la instalación eléctrica o a los elementos que hay que mover.

El motor de corriente alterna, a pesar de ser un motor robusto, de poco mantenimiento, liviano e ideal para la mayoría de las aplicaciones industriales,

tiene el inconveniente de ser un motor rígido en cuanto a su velocidad. La velocidad del motor asincrónico depende de la forma constructiva del motor y de la frecuencia de alimentación. Como la frecuencia de alimentación que entregan las Compañías de electricidad es constante, la velocidad de los motores asincrónicos es constante, salvo que se varíe el número de polos, el resbalamiento o la frecuencia.

El método más eficiente de controlar la velocidad de un motor eléctrico es por medio de un variador electrónico de frecuencia. No se requieren motores especiales, son mucho más eficientes y tienen precios cada vez más competitivos.

El variador de frecuencia regula la frecuencia del voltaje aplicado al motor, logrando modificar su velocidad. Sin embargo, simultáneamente con el cambio de frecuencia, debe variarse el voltaje aplicado al motor para evitar la saturación del flujo magnético con una elevación de la corriente que dañaría el motor.

1. IDENTIFICACIÓN DEL PROBLEMA

El Tecnológico Pascual Bravo Institución Universitaria posee un laboratorio de máquinas I, con un grupo de motores generadores y algunos de estos tienen instalado un módulo de control que contiene variadores de velocidad fabricados por TELEMECANIQUE, dichos módulos están fijos al banco de trabajo, por lo tanto se vio la necesidad de adecuar un módulo de variación de velocidad móvil para el laboratorio de máquinas I con una potencia de 3 HP y que se puede instalar en cualquier motor del laboratorio.

2. JUSTIFICACIÓN

Este proyecto tiene como propósito optimizar las maniobras de cada grupo motor generador. La implementación del variador de velocidad móvil en el laboratorio de máquinas I, permitirá mejorar la calidad de las prácticas de automatización en el Tecnológico Pascual Bravo Institución Universitaria.

Gracias a lo anterior, los estudiantes pueden aplicar sus conocimientos teóricos realizando prácticas de maniobra de los grupos motor generador tales como: arranque suave, variación de velocidad, tratamiento de señales con futuros acoplamiento a la red de PLC (Controlador Lógico Programable) –PC (computador) que permitan reformar, ampliar, reprogramar teorías y procesos industriales tendiendo a la industria.

3. OBJETIVO

3.1. OBJETIVO GENERAL

Adecuar un módulo de variación de velocidad móvil para los puestos de estudio del grupo de motores y generadores del laboratorio de máquinas I del Tecnológico Pascual Bravo Institución Universitaria.

3.2. OBJETIVOS ESPECÍFICOS

- Elaborar un módulo móvil para instalar adecuadamente el variador de velocidad.
- Instalar el variador de velocidad y sus demás componentes al módulo móvil.
- Realizar pruebas de funcionamiento al variador de velocidad con los motores generadores.
- Posibilitar el acoplamiento del variador de velocidad al proceso que involucra el PLC y la PC con su software y hardware correspondiente, que se realizará en un futuro proyecto.

4. REFERENTES TEÓRICOS

LAS MÁQUINAS ELÉCTRICAS

4.1. DEFINICIÓN

“Se entiende por *máquina eléctrica* al conjunto de mecanismos capaces de generar, aprovechar o transformar la energía eléctrica.

Si la máquina convierte energía mecánica en energía eléctrica se llama *generador*, mientras que si convierte energía eléctrica en energía mecánica se denomina *motor*.”¹

Esta relación se conoce como principio de conservación de la energía electromecánica.

Según el tipo de conversión de energía que realizan se clasifican en:

- *Transformadores*: transforman energía eléctrica en energía eléctrica
- *Motores*: transforman energía eléctrica en energía mecánica.
- *Generadores*: transforman energía mecánica en eléctrica

“Los motores y generadores se denominan *máquinas eléctricas rotativas*, pues constan de una parte fija (*estator*) y una parte móvil (*rotor*) a la cual se acopla el eje de rotación.”²

Además, puesto que el acoplamiento entre las partes se produce a través del campo magnético, siempre hay una parte de la máquina en la que se produce un

¹ MÁQUINAS ELÉCTRICAS ROTATIVAS, definición y clasificación de las máquinas eléctricas y rotativas, [en línea], mcgraw-hill, s.f,[citado en 8 noviembre de 2011], disponible en internet <http://www.mcgrawhill.es/bcv/guide/capitulo/8448127641.pdf>, pág. 243.

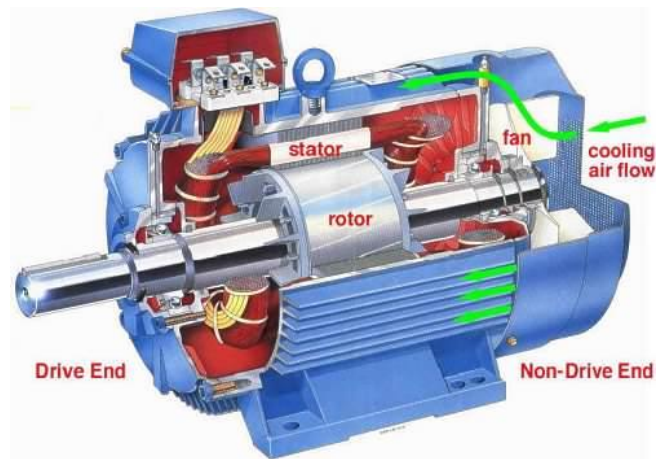
² MAZZEO, Luis, BERTOLOTTI, Frenando, VARIACIÓN DE VELOCIDAD EN C.A, Las Máquinas Eléctricas, definición, [en línea], s.f, [citado en 8 noviembre de 2011], disponible en internet <<http://www.kbernet.com/palaa/docu/variadores.pdf>>, pág. 2.

campo a través de la alimentación eléctrica (*inductor*) y otra en la que se utiliza ese campo para producir el efecto deseado (*inducido*).

Existen diferentes tipos de máquinas rotativas según el tipo de tensión eléctrica aplicada y obtenida y el principio de funcionamiento. Los tipos principales son:

- Máquina de CC (CC en estator y rotor)
- Máquinas sincrónicas (CC en rotor y CA trifásica en estator)
- Máquinas asincrónicas (CA polifásica en rotor y estator)
- Máquinas monofásicas (CA monofásica en estator y variable en rotor).

Figura 1. Motor eléctrico³



4.2. POTENCIA

“La *potencia* eléctrica es la relación de paso de energía de un flujo por unidad de tiempo; es decir, la cantidad de energía entregada o absorbida por un elemento en

³ TIRADO, Sergio, MOTORES DE CORRIENTE DIRECTA (C.D.), [en línea], s.f, [citada en 8 noviembre de 2011], disponible en internet <<http://www.monografias.com/trabajos74/motores-corriente-directa/motores-corriente-directa.shtml>>, pantalla 2.

un tiempo determinado. La unidad en el Sistema Internacional de Unidades es el vatio (*watt*).”⁴

Cuando una corriente eléctrica fluye en un circuito, puede transferir energía al hacer un trabajo mecánico. Los dispositivos convierten la energía eléctrica de muchas maneras útiles, como calor, movimiento (motor eléctrico). La electricidad se puede producir mecánica o químicamente por la generación de energía eléctrica.

En una máquina eléctrica siempre hay dos tipos de potencia involucradas: eléctrica y mecánica.

La potencia eléctrica (P_e) se expresa como:

$$P_e = U \cdot I \cdot \cos \varphi \text{ (circuitos monofásicos)}^5$$

$$P_e = \sqrt{3} \cdot U_L \cdot I_L \cdot \cos \varphi \text{ (circuitos trifásicos)}^6$$

Donde:

U : Tensión (voltios)

I : Corriente (amperios)

U_L : Tensión de línea (voltios)

I_L : Corriente de línea (amperios)

$\cos \varphi$: Ángulo que forman los fasores de la corriente y la tensión o factor de potencia.

⁴ POTENCIA ELÉCTRICA, [en línea], 9 noviembre de 2011, [citado en 10 noviembre de 2011], disponible en internet < http://es.wikipedia.org/wiki/Potencia_el%C3%A9ctrica>, pantalla 1.

⁵ MAZZEO, Luis, BERTOLOTTI, Frenando, VARIACIÓN DE VELOCIDAD EN C.A, Las Máquinas Eléctricas, potencia, [en línea], s.f, [citado en 8 noviembre de 2011], disponible en internet <<http://www.kbernet.com/palaa/docu/variadores.pdf>>, pág. 2.

⁶ MAZZEO, Luis, BERTOLOTTI, Frenando, VARIACIÓN DE VELOCIDAD EN C.A, Las Máquinas Eléctricas, potencia, [en línea], s.f, [citado en 8 noviembre de 2011], disponible en internet <<http://www.kbernet.com/palaa/docu/variadores.pdf>>, pág. 3.

La potencia mecánica (P_m) depende del par y la velocidad, se expresa para el caso de eje giratorio así:

$$P_m = \omega \times T^7$$

Donde:

T : Torque (Newton x metro)

ω : Velocidad Angular (radianes/segundos)

La P_m se puede encontrar de igual manera en unidades como los HP (Horse Power) o CV (Caballo Vapor) y su equivalencia en watts es:

$$1 \text{ HP} = 746 \text{ W}$$

$$1 \text{ CV} = 735 \text{ W}$$

Es frecuente expresar la velocidad en r.p.m. (revoluciones por minuto) en cuyo caso se la denomina con la letra n : La relación entre la velocidad en radianes y la velocidad en r.p.m. está dada por la fórmula:

$$\omega = n \cdot \frac{2\pi}{60}^8$$

En toda máquina eléctrica existen pérdidas de distinto tipo entre ellas:

⁷ MAZZEO, Luis, BERTOLOTTI, Frenando, VARIACIÓN DE VELOCIDAD EN C.A, Las Máquinas Eléctricas, potencia, [en línea], s.f, [citado en 8 noviembre de 2011], disponible en internet <<http://www.kbernet.com/palaa/docu/variadores.pdf>>, pág. 3.

⁸ MAZZEO, Luis, BERTOLOTTI, Frenando, VARIACIÓN DE VELOCIDAD EN C.A, Las Máquinas Eléctricas, potencia, [en línea], s.f, [citado en 8 noviembre de 2011], disponible en internet <<http://www.kbernet.com/palaa/docu/variadores.pdf>>, pág. 3.

Tabla 1. Pérdidas en Máquinas⁹

Tipo	pérdida	Lugar
Eléctricas	Efecto Joule	Bobinados
Magnéticas	Histéresis	Núcleos magnéticos
	Corrientes parásitas	Materiales magnéticos no laminados
Mecánicas	Fricción	Acoplamientos mecánicos
	Ventilación	Partes rotantes

Estas pérdidas hacen que la potencia obtenida sea menor que la potencia entregada, resultando el rendimiento que se obtiene como el cociente entre lo que se obtiene respecto a lo que se entrega para obtenerlo:

$$\eta = \frac{\text{Potencia obtenida}}{\text{Potencia entregada}}$$

4.3. LOS GENERADORES ELÉCTRICOS

Un generador se alimenta con energía mecánica a fin de obtener energía eléctrica. Hay que suministrarle también una pequeña cantidad de energía eléctrica para que pueda generar el flujo magnético que luego producirá inducción de f.e.m. (fuerza electromotriz).

El rendimiento resultará en este caso:

$$\eta = \frac{\text{Potencia eléctrica}}{\text{Potencia mecánica}}$$

El par mecánico que hace funcionar al generador puede provenir de distintas

⁹ MAZZEO, Luis, BERTOLOTTI, Fernando, VARIACIÓN DE VELOCIDAD EN C.A, Las Máquinas Eléctricas, definición, [en línea], s.f, [citado en 8 noviembre de 2011], disponible en internet <<http://www.kbernet.com/palaa/docu/variadores.pdf>>, pág. 3.

fuentes, (turbina hidráulica, turbina de gas, ciclo térmico, nuclear). Para pequeñas aplicaciones se puede hacer mover el eje mediante un motor (de CC, Diesel, etc.).

La “carga” en el caso del generador, será la carga eléctrica conectada a la red que es alimentada por el generador.

Los generadores eléctricos más comunes son los de CC y los de CA trifásica (sincrónicos).

Las centrales eléctricas utilizan cierta cantidad de generadores sincrónicos para suministrar energía eléctrica a la red pública.

4.4. LOS MOTORES ELÉCTRICOS

4.4.1. Definición

“Un *motor eléctrico* es una máquina eléctrica que transforma energía eléctrica en energía mecánica por medio de interacciones electromagnéticas. Algunos de los motores eléctricos son reversibles, pueden transformar energía mecánica en energía eléctrica funcionando como generadores.”¹⁰

Son ampliamente utilizados en instalaciones industriales, comerciales y particulares. Pueden funcionar conectados a una red de suministro eléctrico (AC) o a baterías (CC).

En este caso el rendimiento resulta:

$$\eta = \frac{\text{Potencia mecánica}}{\text{Potencia eléctrica}}$$

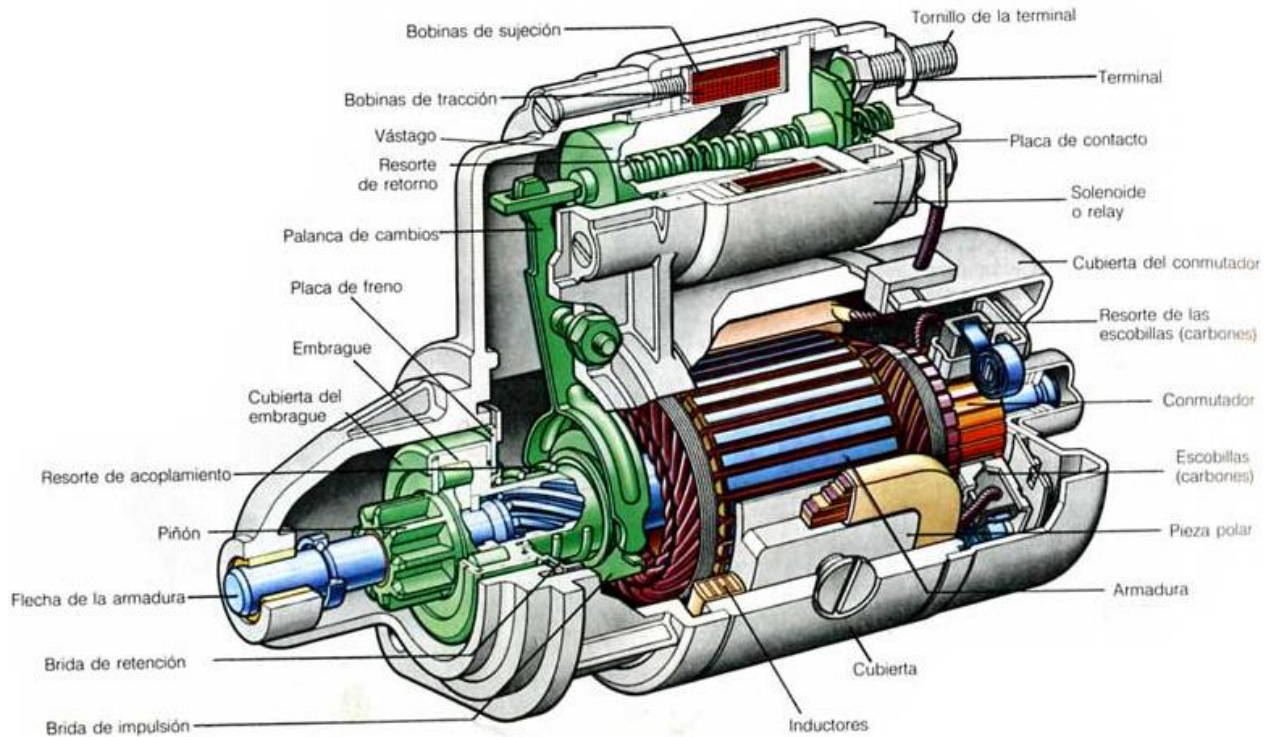
¹⁰ FRANCO, Edian, LOS TRANSFORMADORES Y SUS APLICACIONES, [en línea], 3 noviembre de 2011, [citada en 10 noviembre de 2011], disponible en internet <http://es.wikipedia.org7wiki/Motor_el%C3%A9ctrico>, pantalla 1.

4.4.2. Partes de un motor

Toda máquina eléctrica rotativa consta de los siguientes elementos

- Inductor.
- Inducido.
- Culata o carcasa.
- Entrehierro.
- Cojinetes.
- Escobillas en algunos motores de CC.

Figura 2. Partes de un motor¹¹



4.4.2.1. Inductor

“Es una de las dos partes fundamentales que forman una máquina eléctrica, se encarga de producir y de conducir el flujo magnético. Se le llama también estator por ser la parte fija de la máquina.”¹²

El inductor, a su vez, consta de los siguientes elementos: la pieza polar, el núcleo, el devanado inductor y la expansión polar.

¹¹ EL MOTOR DE ARRANQUE, Funcionamiento, [en línea], 23 septiembre de 2011, [citada en 10 noviembre de 2011], disponible en internet <<http://professionalautomotive.wordpress.com/page/2/>>

¹² Siskind, Charles S. (1963). *Electrical Control Systems in Industry (Sistemas Eléctricos de Control en la Industria)*, New York:McGraw-Hill, [citada en 10 noviembre de 2011], Inc.ISBN 0-07-057746-3

La pieza polar, sujeta a la culata de la máquina, incluye al núcleo propiamente dicho y a su expansión. Núcleo forma parte del circuito magnético de la máquina junto con los polos, las expansiones polares, el entrehierro, inducido y la culata, y en él se encuentran los devanados inductores.

El devanado inductor está formado por el conjunto de espiras que, en número prefijado para cada tipo de máquina, producirá el flujo magnético cuando circule la corriente eléctrica.

La expansión polar es la parte más ancha de la pieza polar, y se encuentra próxima al inducido o rotor de la máquina.

4.4.2.2. Inducido

“El inducido constituye el otro elemento fundamental de la máquina rotor por ser la parte giratoria de la misma. Consta, a su vez, de núcleo del inducido, devanado inducido y colector.”¹³

El núcleo del inducido está formado por un cilindro de chapas magnéticas que están construidas, generalmente, de acero laminado con un 2 % de silicio para mejorar las pérdidas en el circuito magnético. Este cilindro se fija al eje de la máquina, el cual descansa sobre unos cojinetes de apoyo. Las chapas que forman el inducido o rotor de la máquina disponen de ranuras en las que se alojan los hilos de cobre del devanado inducido.

El devanado inducido se encuentra conectado al circuito exterior de la máquina a través del colector, y es en él donde se produce la conversión de energía. El hilo de cobre utilizado para los devanados inducido e inductor es de cobre electrolítico, el cual presenta una resistividad de $0,017 \Omega \cdot \text{mm/m}$ a $20 \text{ }^\circ\text{C}$ de temperatura.

¹³ Siskind, Charles S. (1963). *Electrical Control Systems in Industry (Sistemas Eléctricos de Control en la Industria)*, New York: McGraw-Hill, [citada en 10 noviembre de 2011], Inc. ISBN 0-07-057746-3. Pág. 7.

El colector es un conjunto de láminas de cobre, denominadas delgas, aisladas entre sí y conectadas a las secciones del devanado del inducido. Sobre las delgas se deslizan las escobillas.

4.4.2.3. Escobillas

“Generalmente, se fabrican de carbón o de grafito, se hallan alojadas en un porta escobillas desde donde se deslizan sobre las delgas del colector y, mediante un conductor flexible, se unen a los bornes del inducido.”¹⁴

4.4.2.4. Culata

“La culata es la envoltura de la máquina eléctrica y está hecha de material ferromagnético. Su misión es conducir el flujo creado por el devanado inductor. También se unen a ella los polos de la máquina.”¹⁵

4.4.2.5. Entrehierro

“Se denomina entrehierro al espacio existente entre la parte fija y la parte móvil de la máquina, es decir, entre el rotor y las expansiones polares, evitándose de esta manera el rozamiento entre ambos.”¹⁶

¹⁴ Siskind, Charles S. (1963). *Electrical Control Systems in Industry (Sistemas Eléctricos de Control en la Industria)*, New York: McGraw-Hill, [citada en 10 noviembre de 2011], Inc.ISBN 0-07-057746-3. Pág. 8.

¹⁵ Siskind, Charles S. (1963). *Electrical Control Systems in Industry (Sistemas Eléctricos de Control en la Industria)*, New York: McGraw-Hill, [citada en 10 noviembre de 2011], Inc.ISBN 0-07-057746-3. Pág. 8.

¹⁶ Siskind, Charles S. (1963). *Electrical Control Systems in Industry (Sistemas Eléctricos de Control en la Industria)*, New York: McGraw-Hill, [citada en 10 noviembre de 2011], Inc.ISBN 0-07-057746-3. Pág. 9.

4.4.2.6. Cojinetes

Sirven de apoyo al eje del rotor de la máquina

4.4.3. Principio de funcionamiento

Los motores de corriente alterna y los de corriente continua se basan en el mismo principio de funcionamiento, el cual establece que si un conductor por el que circula una corriente eléctrica se encuentra dentro de la acción de un campo magnético, éste tiende a desplazarse perpendicularmente a las líneas de acción del campo magnético.

El conductor tiende a funcionar como un electroimán debido a la corriente eléctrica que circula por el mismo adquiriendo de esta manera propiedades magnéticas, que provocan, debido a la interacción con los polos ubicados en el estator, el movimiento circular que se observa en el rotor del motor.

Partiendo del hecho de que cuando pasa corriente por un conductor produce un campo magnético, además si lo ponemos dentro de la acción de un campo magnético potente, el producto de la interacción de ambos campos magnéticos hace que el conductor tienda a desplazarse produciendo así la energía mecánica. Dicha energía es comunicada al exterior mediante un dispositivo llamado flecha.

4.4.4. Tipos de motores

Atendiendo al tipo de corriente utilizada para su alimentación, se clasifican así:

Tabla 2. Tipos de motores¹⁷

Tipo de corriente Máquina eléctrica	Corriente continua	Corriente alterna
Motores	Motor (con excitación) <ul style="list-style-type: none"> Independiente Serie Shunt o derivación Compound 	<ul style="list-style-type: none"> Monofasicos <ul style="list-style-type: none"> Inducción <ul style="list-style-type: none"> Jaula <ul style="list-style-type: none"> Fase partida Condensador Espira de sombra Rotor devanado <ul style="list-style-type: none"> Repulsión Repulsión en arranque Repulsión-inducción Sincrono <ul style="list-style-type: none"> Histéresis Reluctancia Imán permanente Polifasicos <ul style="list-style-type: none"> Inducción <ul style="list-style-type: none"> Jaula de ardilla Rotor devanado Universales <ul style="list-style-type: none"> Sincronos

4.5. FUERZA CONTRAELECTROMOTRIZ INDUCIDA EN UN MOTOR

Es la tensión que se crea en los conductores de un motor como consecuencia del corte de las líneas de fuerza, es el efecto generador de pines.

La polaridad de la tensión en los generadores es inversa a la aplicada en bornes del motor.

Las fuertes puntas de corriente de un motor en el arranque son debidas a que con la máquina parada no hay fuerza contraelectromotriz y el bobinado se comporta como una resistencia pura del circuito.

¹⁷ MÁQUINAS ELÉCTRICAS ROTATIVAS, definición y clasificación de las máquinas eléctricas y rotativas, [en línea], mcgraw-hill, s.f.[citado en 8 noviembre de 2011], disponible en internet <http://www.mcgrawhill.es/bcv/guide/capitulo/8448127641.pdf>, pág. 244.

4.6 NÚMERO DE ESCOBILLAS

“Las *escobillas* deben poner en cortocircuito todas las bobinas situadas en la zona neutra. Si la máquina tiene dos polos, tenemos también dos zonas neutras. En consecuencia, el número total de escobillas ha de ser igual al número de polos de la máquina.”¹⁸

En cuanto a su posición, será coincidente con las líneas neutras de los polos.

El sentido de giro de un motor de corriente continua depende del sentido relativo de las corrientes circulantes por los devanados inductor e inducido.

La inversión del sentido de giro del motor de corriente continua se consigue invirtiendo el sentido del campo magnético o de la corriente del inducido.

Si se permuta la polaridad en ambos bobinados, el eje del motor gira en el mismo sentido.

Los cambios de polaridad de los bobinados, tanto en el inductor como en el inducido se realizarán en la caja de bornes de la máquina, y además el ciclo combinado producido por el rotor produce la fmm (fuerza magnetomotriz).

4.6. SENTIDO DE GIRO

El sentido de giro lo podemos determinar con la regla de la mano derecha, la cual nos va a mostrar el sentido de la fuerza. La regla de la mano derecha es de la siguiente manera: el pulgar nos muestra hacia dónde va la corriente, el dedo índice apunta en la dirección en la cual se dirige el flujo del campo magnético, y el

¹⁸ Campbell, Sylvester J. (1987). *Solid-State AC Motor Controls*. New York: Marcel Dekker Inc. [citado en 10 noviembre de 2011], ISBN 0-8247-7728-X., pág. 23.

dedo medio hacia dónde va dirigida la fuerza resultante y por lo tanto el sentido de giro.

4.7. REVERSIBILIDAD

Los motores y los generadores de corriente continua están constituidos esencialmente por los mismos elementos, diferenciándose únicamente en la forma de utilización.

Por reversibilidad entre el motor y el generador se entiende que si se hace girar al rotor, se produce en el devanado inducido una fuerza electromotriz capaz de transformarse en energía en el circuito de carga.

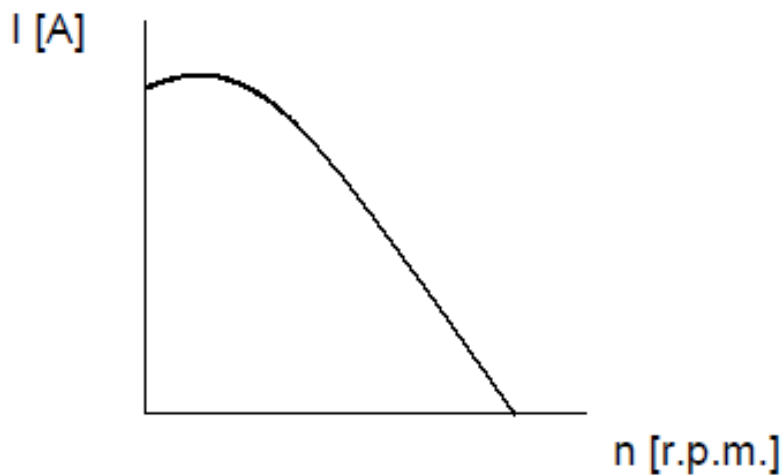
En cambio, si se aplica una tensión continua al devanado inducido del generador a través del colector de delgas, el comportamiento de la máquina ahora es de motor, capaz de transformar la fuerza contraelectromotriz en energía mecánica.

En ambos casos el inducido está sometido a la acción del campo inductor principal.

4.8. CURVAS CARACTERÍSTICAS DE UN MOTOR

Para caracterizar completamente el comportamiento de un motor es necesario conocer cómo se comporta este tanto respecto a la red eléctrica como respecto a la carga (mecánica) que mueve en la medida en que varía su velocidad. Este comportamiento se describe mediante dos curvas características: curva de corriente absorbida en función de la velocidad (curva I/n) y curva de par entregado en función de la velocidad (curva T/n). La forma de estas curvas depende del tipo de motor y de los parámetros de diseño de cada motor en particular.

Figura 3. Curva de corriente absorbida en función de la velocidad¹⁹



La corriente absorbida por el motor da la medida de la potencia que el motor absorbe de la red. La corriente absorbida es mayor para bajas velocidades, en particular es muy alta en el arranque. Los picos de corriente pueden producir caídas de tensión y otros efectos en usuarios conectados a la misma red eléctrica por lo que es de fundamental importancia tenerlos en cuenta. Además, la corriente es el parámetro de diseño de muchos de los elementos de la instalación eléctrica, tales como cables, protecciones, etc. Por lo tanto, es importante asegurar que los valores normales de corriente no superen los límites establecidos.

La característica par – velocidad, es la que determina a qué velocidad va a estar funcionando el motor, al acoplarse cierta carga mecánica.

4.9. DETERMINACIÓN DE LA VELOCIDAD DE FUNCIONAMIENTO

El par generado eléctricamente (T_e) debe ser utilizado para vencer el par requerido por la carga a determinada velocidad (T_m) y acelerar la carga de momento de

¹⁹ MAZZEO, Luis, BERTOLOTTI, Frenando, VARIACIÓN DE VELOCIDAD EN C.A, Las Máquinas Eléctricas, curvas características de un motor, [en línea], s.f, [citado en 8 noviembre de 2011], disponible en internet <<http://www.kbernet.com/palaa/docu/variadores.pdf>>, pág. 6.

inercia I .

Despreciando las pérdidas, la ecuación mecánica resulta:

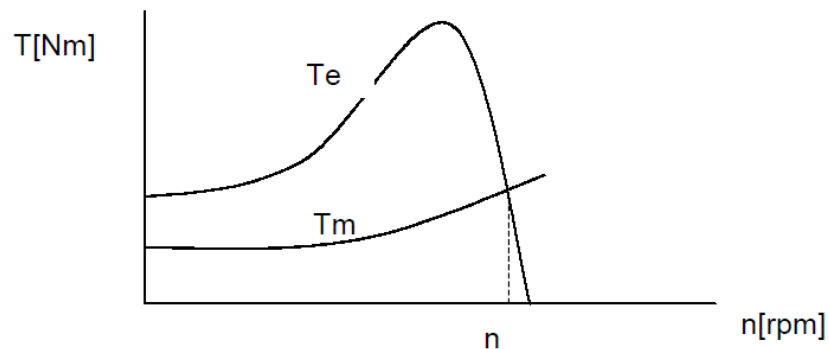
$$T_e - T_m = I \cdot \frac{d\omega}{dt} \quad 20$$

La velocidad de régimen n resultará cuando no haya aceleración, por lo que resulta

$$T_e = T_m.$$

El punto de funcionamiento en régimen puede obtenerse de la intersección de las curvas correspondientes.

Figura 4. Curvas del par generado y el par requerido (velocidad)²¹



²⁰ MAZZEO, Luis, BERTOLOTTI, Frenando, VARIACIÓN DE VELOCIDAD EN C.A, Las Máquinas Eléctricas, determinación de la velocidad de funcionamiento, [en línea], s.f, [citado en 8 noviembre de 2011], disponible en internet <<http://www.kbernet.com/palaa/docu/variadores.pdf>>, pág. 7.

²¹ MAZZEO, Luis, BERTOLOTTI, Frenando, VARIACIÓN DE VELOCIDAD EN C.A, Las Máquinas Eléctricas, determinación de la velocidad de funcionamiento, [en línea], s.f, [citado en 8 noviembre de 2011], disponible en internet <<http://www.kbernet.com/palaa/docu/variadores.pdf>>, pág. 7.

4.10. MOTOR DE CORRIENTE CONTINUA (CC)

“El motor de *corriente continua* es una máquina que convierte la energía eléctrica en mecánica, provocando un movimiento rotatorio. En la actualidad existen nuevas aplicaciones con motores eléctricos que no producen movimiento rotatorio, sino que con algunas modificaciones, ejercen tracción sobre un riel. Estos motores se conocen como motores lineales.”²²

Esta máquina de corriente continua es una de las más versátiles en la industria. Su fácil control de posición, paro y velocidad la han convertido en una de las mejores opciones en aplicaciones de control y automatización de procesos. Pero con la llegada de la electrónica su uso ha disminuido en gran medida, pues los motores de corriente alterna, del tipo asíncrono, pueden ser controlados de igual forma a precios más accesibles para el consumidor medio de la industria. A pesar de esto los motores de corriente continua se siguen utilizando en muchas aplicaciones de potencia (trenes y tranvías) o de precisión (máquinas, micromotores, etc.)

La principal característica del motor de corriente continua es la posibilidad de regular la velocidad desde vacío a plena carga.

Su principal inconveniente, el mantenimiento, muy caro y laborioso.

Una máquina de corriente continua (*generador o motor*) se compone principalmente de dos partes, un estator que da soporte mecánico al aparato y tiene un hueco en el centro generalmente de forma cilíndrica. En el estator además se encuentran los polos, que pueden ser de imanes permanentes o devanados con hilo de cobre sobre núcleo de hierro. El rotor es generalmente de

²² MOTOR DE CORRIENTE CONTINUA, [en línea], 3 noviembre de 2011, [citado en 12 noviembre de 2011], disponible en internet < http://es.wikipedia.org/wiki/Motor_de_corriente_continua>, pantalla 1.

forma cilíndrica, también devanado y con núcleo, al que llega la corriente mediante dos escobillas.

También se construyen motores de CC con el rotor de imanes permanentes para aplicaciones especiales.

4.10.1. Principio de funcionamiento

“Según la Ley de Lorentz, cuando un conductor por el que pasa una corriente eléctrica se sumerge en un campo magnético, el conductor sufre una fuerza perpendicular al plano formado por el campo magnético y la corriente, siguiendo la regla de la mano derecha.”²³

$$F = B \cdot l \cdot I^{24}$$

- F: Fuerza en Newtons
- I: Intensidad que recorre el conductor en amperios
- l : Longitud del conductor en metros
- B: Densidad de campo magnético o densidad de flujo teslas

El rotor tiene varios repartidos por la periferia. A medida que gira, la corriente se activa en el conductor apropiado.

²³ MOTOR DE CORRIENTE CONTINUA, Principio de funcionamiento, [en línea], 3 noviembre de 2011, [citado en 12 noviembre de 2011], disponible en internet < http://es.wikipedia.org/wiki/Motor_de_corriente_continua>, pantalla 2.

²⁴ MOTOR DE CORRIENTE CONTINUA, Principio de funcionamiento, [en línea], 3 noviembre de 2011, [citado en 12 noviembre de 2011], disponible en internet < http://es.wikipedia.org/wiki/Motor_de_corriente_continua>, pantalla 2.

Normalmente se aplica una corriente con sentido contrario en el extremo opuesto del rotor, para compensar la fuerza neta y aumentar el momento.

4.10.2. Tipos de motores de corriente continua

Los motores de corriente continua se clasifican según la forma como estén conectados, en:

- Independiente
- Serie
- Shunt o derivación
- Compound

Figura 5. Motor de corriente continua²⁵

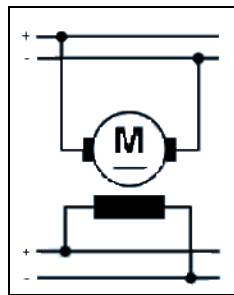


²⁵ About DC Motors, Globalspec, 15 octubre de 2009, disponible en internet < <http://todoproductividad.blogspot.com/2009/10/el-uso-de-motores-de-corriente-continua.html> >, pantalla 1.

4.10.2.1. Motor Independiente

El motor de excitación independiente es el más adecuado para cualquier tipo de regulación, por la independencia entre el control por el inductor y el control por el inducido. El sistema de excitación más fácil de entender es el que supone una fuente exterior de alimentación para el arrollamiento inductor.

Figura 6. Motor independiente²⁶



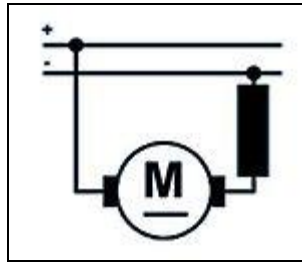
Los motores de excitación independiente tienen como aplicaciones industriales el torneado y taladrado de materiales, extrusión de materiales plásticos y goma, ventilación de horno, retroceso rápido en vacío de ganchos de grúas, desenrollado de bobinas y retroceso de útiles para serrar.

4.10.2.2. Motor serie

El motor serie o motor de excitación en serie, es un tipo de motor eléctrico de corriente continua en el cual el inducido y el devanado inductor o de excitación van conectados en serie. Por lo tanto, la corriente de excitación o del inductor es también la corriente del inducido absorbida por el motor.

²⁶ ELECTRICIDAD Y AUTOMATISMOS, Motor eléctrico C.C, motor de excitación independiente, [en línea], s.f, disponible en internet <<http://www.nichese.com/motor-c.c.html> >, pantalla 6.

Figura 7. Motor serie²⁷



Las principales características de este motor son:

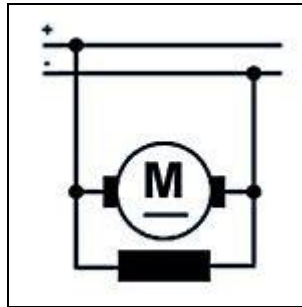
- ✓ Se embala cuando funciona en vacío, debido a que la velocidad de un motor de corriente continua aumenta al disminuir el flujo inductor y, en el motor serie, este disminuye al aumentar la velocidad, puesto que la intensidad en el inductor es la misma que en el inducido.
- ✓ La potencia es casi constante a cualquier velocidad.
- ✓ Le afectan poco las variaciones bruscas de la tensión de alimentación, ya que un aumento de esta provoca un aumento de la intensidad y, por lo tanto, del flujo y de la fuerza contraelectromotriz, estabilizándose la intensidad absorbida.

4.10.2.3. Motor shunt o derivación

El motor shunt o motor de excitación en paralelo es un motor eléctrico de corriente continua cuyo bobinado inductor principal está conectado en derivación o paralelo con el circuito formado por los bobinados inducido e inductor auxiliar.

²⁷ JAVIMAD, MOTOR SERIE.JPG, Motor_serie.jpg, [en línea], 11 diciembre de 2009, [citada en 11 noviembre de 2011], disponible en internet < http://es.wikipedia.org/wiki/Archivo:Motor_serie.jpg >

Figura 8. Motor de derivación²⁸



Al igual que en los dinamos shunt (*generador*), las bobinas principales están constituidas por muchas espiras y con hilo de poca sección, por lo que la resistencia del bobinado inductor principal es muy grande.

En el instante del arranque, el par motor que se desarrolla es menor que el motor serie, (también uno de los componentes del motor de corriente continua). Al disminuir la intensidad absorbida, el régimen de giro apenas sufre variación.

Es el tipo de motor de corriente continua cuya velocidad no disminuye más que ligeramente cuando el par aumenta. Los motores de corriente continua en derivación son adecuados para aplicaciones en donde se necesita velocidad constante a cualquier ajuste del control o en los casos en que es necesario un rango apreciable de velocidades (por medio del control del campo). El motor en derivación se utiliza en aplicaciones de velocidad constante, como en los accionamientos para los generadores de corriente continua en los grupos motogeneradores de corriente continua.

²⁸ JAVIMAD, MOTOR PARALELO.JPG, Motor_paralelo.jpg, [en línea], 11 diciembre de 2009, [citada en 11 noviembre de 2011], disponible en internet < http://es.wikipedia.org/wiki/Archivo:Motor_paralelo.jpg >

4.10.2.4. Motor Compound

Un motor Compound (o motor de excitación compuesta) es un Motor eléctrico de corriente continua cuya excitación es originada por dos bobinados inductores independientes; uno dispuesto en serie con el bobinado inducido y otro conectado en derivación con el circuito formado por los bobinados: inducido, inductor serie e inductor auxiliar.

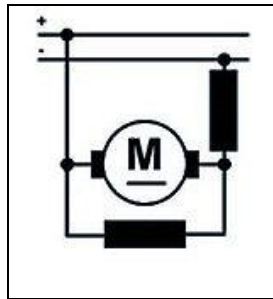


Figura 9. Motor Compound²⁹

Los motores compuestos tienen un campo serie sobre el tope del bobinado del campo shunt. Este campo serie, el cual consiste de pocas vueltas de un alambre grueso, es conectado en serie con la armadura y lleva la corriente de armadura.

El flujo del campo serie varía directamente a medida que la corriente de armadura varía, y es directamente proporcional a la carga. El campo serie se conecta de manera tal que su flujo se añade al flujo del campo principal shunt. Los motores Compound se conectan normalmente de esta manera y se denominan como Compound acumulativo.

²⁹ JAVIMAD, MOTOR COMPUESTO.JPG, Motor_compuesto.jpg, [en línea], 13 junio de 2010, [citada en 11 noviembre de 2011], disponible en internet < http://es.wikipedia.org/wiki/Archivo:Motor_compuesto.jpg >

Esto provee una característica de velocidad que no es tan “dura” o plana como la del motor shunt, ni tan “suave” como la de un motor serie. Un motor Compound tiene un limitado rango de debilitamiento de campo; la debilitación del campo puede resultar en exceder la máxima velocidad segura del motor sin carga. Los motores de corriente continua Compound son algunas veces utilizados donde se requiera una respuesta estable de par constante para un rango de velocidades amplio.

El motor Compound es un motor de excitación o campo independiente con propiedades de motor serie. El motor da un par constante por medio del campo independiente al que se suma el campo serie con un valor de carga igual que el del inducido. Cuantos más amperios pasan por el inducido mas campo serie se origina, claro está, siempre sin pasar del consumo nominal.

4.11. MOTOR DE CORRIENTE ALTERNA (AC)

“Se denomina *motor de corriente alterna* a aquellos motores eléctricos que funcionan con corriente alterna. Un motor es una máquina motriz, esto es, un aparato que convierte una forma determinada de energía en energía mecánica de rotación o par. Un motor eléctrico convierte la energía eléctrica en fuerzas de giro por medio de la acción mutua de los campos magnéticos.”³⁰

³⁰ MOTOR DE CORRIENTE ALTERNA, Motor de corriente alterna, [en línea], 13 octubre de 2011, [citado en 12 noviembre de 2011], disponible en internet < http://es.wikipedia.org/wiki/Motor_de_corriente_alterna >, pantalla 1.

Figura 10. Motor de corriente alterna³¹



4.11.1. Clasificación motores AC

Podemos clasificarlos de varias maneras, por su velocidad de giro, por el tipo de rotor y por el número de fases de alimentación.

- Por su número de fases de alimentación.
 - ✓ Motores monofásicos.
 - ✓ Motores trifásicos.
 - ✓ Motores universales

³¹ GESTIÓN DE COMPRAS, Motores, [en línea], s.f, disponible en internet < <http://www.gestiondecompras.com/es/Productos/Electricidad-y-electronica/Motores/>>

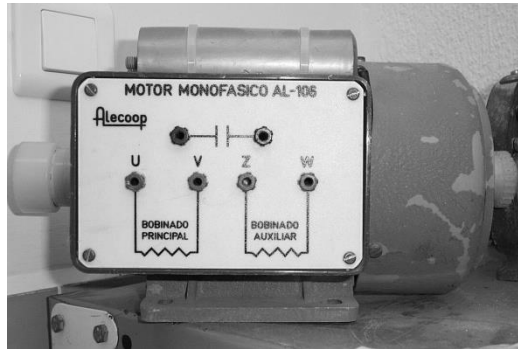
- Por su velocidad de giro.
 - ✓ Asíncronos.
 - ✓ Síncronos. nos encontramos con una subclasificación:
 - Motores síncronos trifásicos.
 - Motores asíncronos sincronizados.
 - Motores con un rotor de imán permanente.
- Por el tipo de rotor.
 - ✓ Motores de anillos rozantes.
 - ✓ Motores con colector.
 - ✓ Motores de jaula de ardilla

4.12. MOTORES MONOFÁSICOS

Este tipo de motor es muy utilizado en electrodomésticos porque pueden funcionar con redes monofásicas algo que ocurre con nuestras viviendas.

En los motores monofásicos no resulta sencillo iniciar el campo giratorio, por lo cual, se tiene que usar algún elemento auxiliar.

Figura 11. Motor monofásico³²



4.13. MOTORES TRIFÁSICOS

“Básicamente un motor trifásico, es un motor que funciona con tres fases eléctricas, llamadas R S y T, estas fases están desfasadas entre sí 120° eléctricos, lo que hacen es que cada una de las fases magnetiza un núcleo de hierro entonces crea distintos campos magnéticos al eje del motor, creando un giro magnético ya que la corriente trifásica es pulsante.”³³

Figura 12. Motor trifásico³⁴



³² ENLACES, Motores Monofásicos de Loren, [en línea], s.f, disponible en internet < <http://usuarios.multimania.es/cermial/links.html>>, pantalla 1.

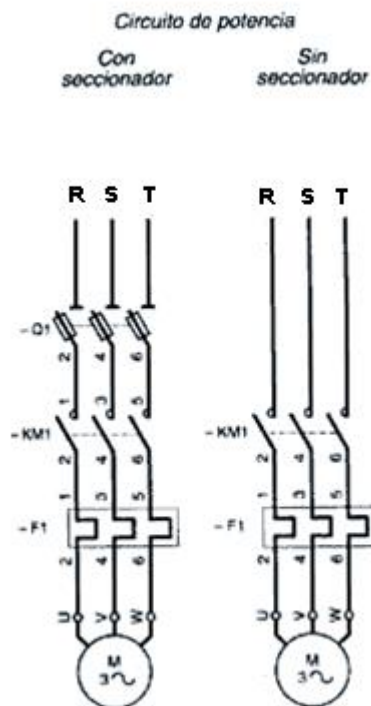
³³ D, Pablo, Qué es un motor trifásico, [en línea], 2006, [citado en 12 noviembre de 2011], disponible en internet <<http://mx.answers.yahoo.com/question/index?qid=20070506111217AAvBDwe>>

³⁴ Guanglu Vibrator Co., Ltd. De Zhejiang, Motor trifásico Asíncrono De serie Y, [en línea], s.f, disponible en internet <<http://esp.guanglumotors.com/pid10195956/Motor+trif%C3%A1sico+as%C3%ADncrono+de+serie+Y.htm>>pantalla 1.

4.13.1. Conexión directa

Un motor se conecta directamente a la red con protectores en la forma convencional, *(esto quiere decir, que podemos conectar cada fase del motor directo a la red, (en caso de Colombia, cada fase de la red posee 208/220 voltios, en conexión delta, 380/440 conexión estrella)* recomendándose siempre colocar las protecciones correspondientes. Estas pueden ser una térmica tripolar, más un contactor, más un protector térmico del motor o guarda motor según especificaciones técnicas.

Figura 13. Conexión directa de un motor trifásico³⁵



³⁵ COLL, Pablo, Nota Técnica 2 - Arranque de Motores Asíncronos Trifásicos - Arranque Directo - Esquemas Eléctricos, [en línea], 21 octubre de 2010, Ciudad Autónoma de Buenos Aires, disponible en internet < <http://quintoelectrica17.blogspot.com/> >, pantalla 4.

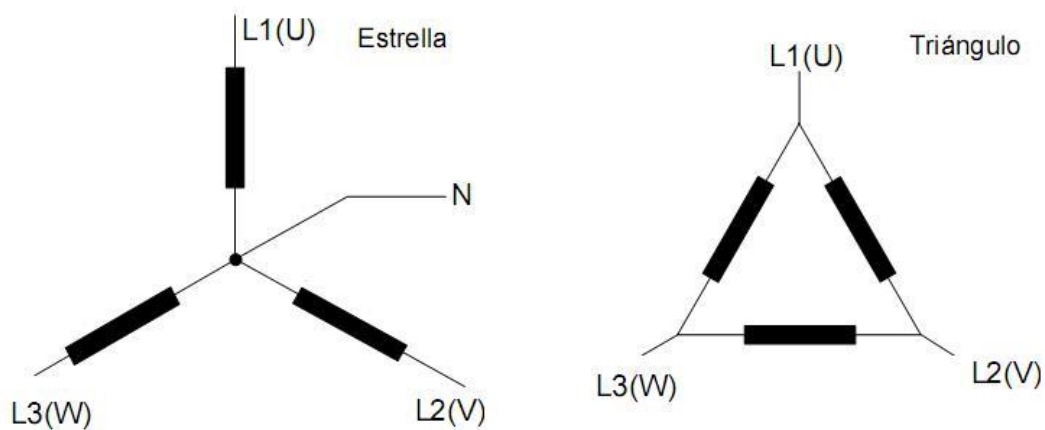
4.13.2. Conexión en estrella y triángulo

La conexión en estrella y triángulo en un circuito para un *motor trifásico*, se emplea para lograr un rendimiento óptimo en el arranque de un motor

La conexión en estrella y triángulo en un circuito para un *motor trifásico*, se emplea para lograr un rendimiento óptimo en el arranque de un motor. Por ejemplo, si tenemos un motor trifásico, y este es utilizado para la puesta en marcha de turbinas de ventilación que tienen demasiado peso, pero deben desarrollar una rotación final de alta velocidad, deberemos conectar ese motor trifásico con un circuito que nos permita cumplir con los requerimientos de trabajo.

Hemos observado, más de una vez, que los motores que poseen mucha carga mecánica, como el ejemplo anterior, les cuesta comenzar a girar y terminar de desarrollar su velocidad final. Para ello, se cuenta con la conexión estrella-triángulo o estrella-delta.

Figura 14. Conexión estrella-triángulo para un motor trifásico³⁶



³⁶ BOCAGONZA, Respuesta: ¿qué es un tomacorriente monofásico, bifásico, trifásico?, [en línea], 26 junio de 2010, disponible en < <http://www.forosdeelectronica.com/f27/tomacorriente-monofasico-bifasico-trifasico-22888/>>

4.14. MOTORES UNIVERSALES

El motor universal se denomina así por ser el único motor que puede conectarse tanto a corriente alterna como a corriente continua. Cuando el motor universal se conecta a la corriente continua con una carga constante, la velocidad y la potencia aumenta proporcionalmente con el voltaje aplicado

Cuando el motor universal se conecta a la corriente alterna con carga constante, la velocidad y la potencia aumentan proporcionalmente con el voltaje aplicado a partir de los 3000 r.p.m. (revoluciones por minuto) En el motor universal la velocidad dada para un voltaje en corriente alterna es inferior que la que se obtendría si se aplica el mismo voltaje pero en corriente continua.

Por ello hay herramientas, como taladros que para bajar las revoluciones del motor le intercalan un rectificador de media onda

Los motores universales se construyen para potencias menores a los 0.5 CV (caballos vapor) y velocidades de hasta 3000 r.p.m. y presentan un buen rendimiento.

La velocidad de estos motores depende de la carga: a más carga, menos velocidad y viceversa. Esta propiedad y el poseer un elevado par de arranque son lo más característico de los motores universales.

4.14.1. Características

- ✓ Funciona con corriente alterna y con corriente directa
- ✓ Posee un par de arranque muy elevado
- ✓ La velocidad es directamente proporcional a la corriente
- ✓ Se utiliza en herramientas manuales, electrodomésticos
- ✓ Para invertir el sentido de rotación, se invierte el sentido de la corriente en cualquiera de los bobinados

4.14.2. Funcionamiento

El principio de funcionamiento del motor universal está determinado por el efecto motor que produce un conductor recorrido por una corriente eléctrica y que está sometido a un campo magnético. Por acción magneto motriz existirá un desplazamiento y por ende una rotación.

Este motor está construido de manera que cuando los devanados inducidos e inductor están unidos en serie y circula una corriente por ellos, se forman dos flujos magnéticos que al reaccionar provocan el giro del rotor, tanto si la tensión aplicada es continua como alterna.

4.14.3. Aplicaciones

El motor universal tiene la característica par-velocidad descendente, fuertemente empujada de un motor dc serie, de modo que no es adecuado para aplicaciones de velocidad constante. Sin embargo, por ser compacto y dar más par por amperio que cualquier otro motor monofásico, se utiliza en aplicaciones donde se requieren un peso ligero y alto par.

4.15. MOTOR ASÍNCRONO

Los motores asíncronos o de inducción son un tipo de motores eléctricos de corriente alterna. El motor asíncrono trifásico está formado por un rotor, que puede ser de dos tipos: a) de jaula de ardilla; b) bobinado, y un estator, en el que se encuentran las bobinas inductoras. Estas bobinas son trifásicas y están desfasadas entre sí 120° . Según el Teorema de Ferraris, cuando por estas bobinas circula un sistema de corrientes trifásicas, se induce un campo magnético giratorio que envuelve al rotor. Este campo magnético variable va a inducir una tensión en el rotor según la Ley de inducción de Faraday.

$$\mathcal{E} = -N \frac{d\Phi}{dt}$$

Entonces se da el efecto Laplace (ó efecto motor): todo conductor por el que circula una corriente eléctrica, inmerso en un campo magnético experimenta una fuerza que lo tiende a poner en movimiento. Simultáneamente se da el efecto Faraday (ó efecto generador): en todo conductor que se mueva en el seno de un campo magnético se induce una tensión.

El campo magnético giratorio, a velocidad de sincronismo, creado por el bobinado del estator, corta los conductores del rotor, por lo que se genera una fuerza electromotriz de inducción.

La acción mutua del campo giratorio y las corrientes existentes en los conductores del rotor, originan una fuerza electrodinámica sobre dichos conductores del rotor, las cuales hacen girar el rotor del motor.

La diferencia entre las velocidades del rotor y el campo magnético se denomina deslizamiento.

4.15.1. Constitución

4.15.1.1. Circuito magnético

La parte fija del circuito magnético (estator) es un anillo cilíndrico de chapa magnética ajustado a la carcasa que lo envuelve. La carcasa tiene una función puramente protectora. En la parte interior del estator van dispuestos unas ranuras donde se coloca el bobinado correspondiente.

³⁷ MOTOR ASÍNCRONO, [en línea], 3 noviembre de 2011, [citado en 12 noviembre de 2011], disponible en internet
< http://es.wikipedia.org/wiki/Motor_as%C3%ADncrono>, pantalla 1.

En el interior del estator va colocado el rotor, que es un cilindro de chapa magnética fijado al eje. En su periferia van dispuestas unas ranuras en las que se coloca el bobinado correspondiente.

El entrehierro de estos motores es constante en toda su circunferencia y su valor debe ser el mínimo posible.

4.15.1.2. Circuitos eléctricos

Los dos circuitos eléctricos van situados uno en las ranuras del estator (primario) y otro en las del rotor (secundario), que esta cortocircuitado.

El rotor en cortocircuito puede estar formado por bobinas que se cortocircuitan en el exterior de la maquina directamente o mediante reóstatos; o bien, puede estar formado por barras de cobre colocadas en las ranuras, que han de ser cuidadosamente soldadas a dos anillos del mismo material, llamados anillos de cortocircuito. Este conjunto de barras y anillos forma el motor jaula de ardilla.

También existen motores asíncronos monofásicos, en los cuales el estator tiene un devanado monofásico y el rotor es de jaula de ardilla. Son motores de pequeña potencia y en ellos, en virtud del Teorema de Leblanc, el campo magnético es igual a la suma de dos campos giratorios iguales que rotan en sentidos opuestos. Estos motores monofásicos no arrancan por si solos, por lo cual se debe disponer algún medio auxiliar para el arranque (fase partida: resistencia o condensador, polo blindado).

4.15.2. Motores de inducción

La velocidad de rotación del campo magnético o velocidad de sincronismo está dada por:

$$n_{sinc} = \frac{60 f_e}{p}$$

Donde f_e es la frecuencia del sistema, en Hz, y p es el número de par de polos en la máquina. Estando así la velocidad dada en revoluciones por minuto (rpm).

El voltaje inducido en cierta barra de rotor está dado por:

$$\mathcal{E}_{ind} = (\vec{v} \times \vec{B}) \cdot \ell \quad 39$$

Donde

\vec{v} : Velocidad de la barra en relación con el campo magnético

\vec{B} : Vector de densidad de flujo magnético

ℓ : Longitud del conductor en el campo magnético

\times : representa la operación "producto vectorial"

Lo que produce el voltaje inducido en la barra del rotor es el movimiento relativo del rotor en comparación con el campo magnético del estator.

4.15.3. Circuito equivalente

El circuito equivalente de un motor de inducción es muy similar al de un

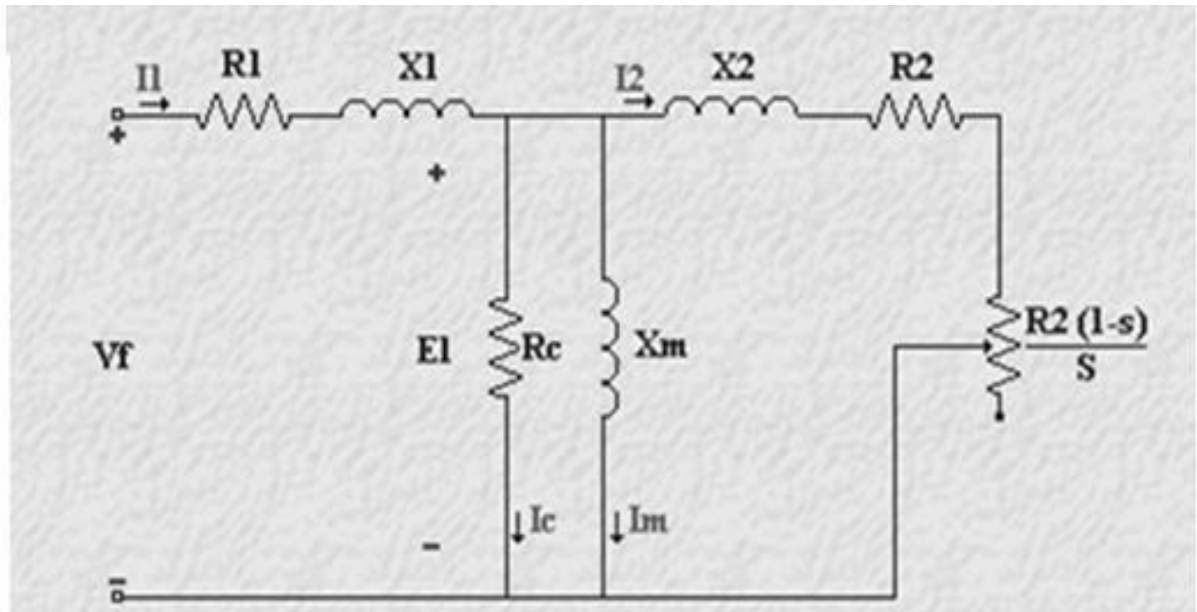
³⁸ MOTOR ASÍNCRONO, Conceptos básicos de los motores de inducción, [en línea], 3 noviembre de 2011, [citado en 12 noviembre de 2011], disponible en internet < http://es.wikipedia.org/wiki/Motor_as%C3%ADncrono>, pantalla 2.

³⁹ MOTOR ASÍNCRONO, Conceptos básicos de los motores de inducción, [en línea], 3 noviembre de 2011, [citado en 12 noviembre de 2011], disponible en internet < http://es.wikipedia.org/wiki/Motor_as%C3%ADncrono>, pantalla 2.

transformador pues su principio de funcionamiento también lo es: el motor puede asimilarse a un transformador con un arrollamiento secundario rotativo.

El arrollamiento primario crea dos flujos, uno que se cierra a través del rotor (flujo concatenado) y otro (de dispersión) que sólo se cierra en el estator. El efecto de este último se puede representar en un circuito equivalente como si fuese una inductancia, o una (reactancia inductiva X_1). La resistencia óhmica de cada fase del devanado primario la representamos por R_1 . El flujo concatenado entre el estator y el rotor produce una f.e.m., y por ende una corriente rotórica, que generara a su vez una fuerza magneto-motriz que, al igual que en un transformador, hará incrementar la corriente del arrollamiento estático (para mantener el flujo concatenado). Esta similitud con el transformador hace que el modelo equivalente del circuito secundario sea análogo, salvo que en el motor el arrollamiento secundario está en cortocircuito y la frecuencia de operación es distinta a la del estator.

Figura 15. Circuito equivalente de un motor de inducción⁴⁰



- R_1 : Resistencia por fase del estator (Ω)
- R_2 : Resistencia por fase del rotor, referido al estator (Ω)
- X_1 : Reactancia de dispersión del bobinado de estator (Ω)
- X_2 : Reactancia de dispersión del bobinado de rotor, referido al estator (Ω)
- R_c : Resistencia de pérdida en el núcleo (Ω)
- X_m : Reactancia de magnetización (Ω)
- S : Deslizamiento (%)
- V_f : Voltaje de fase (v)
- E_1 : Voltaje inducido por fase (v)
- I_1 : Corriente de estator (A)
- I_m : Corriente de magnetización (A)
- I_2 : Corriente de rotor, referida al estator (A)

⁴⁰ MÁQUINAS SINCRÓNICAS, III.1 A partir del circuito equivalente, determine las expresiones de: [en línea], s.f, disponible en internet < <http://html.rincondelvago.com/maquinas-sincronicas.html>> pantalla 6.

4.15.4. Control de velocidad

4.15.4.1. Aplicación de la variación de la velocidad

La velocidad variable es una necesidad en todos los sectores de la industria, pues permite el control de la producción de un proceso o de un sistema con el gasto mínimo de energía y de materia prima. También es útil en aplicaciones de domótica, tales como el control de calderas, ventilación y aire acondicionado.

Hasta hace algunos años, cuando se necesitaba variar velocidad de accionamientos, se recurría a sistemas mecánicos o a motores de corriente continua. Los avances de la electrónica y su abaratamiento fueron desplazando los sistemas mecánicos, por el costo de su mantenimiento, en favor del motor de corriente continua controlado electrónicamente. Sin embargo este tipo de motor requiere mantenimiento periódico, como el cambio de escobillas y rectificación de colector, que implica costo y tiempo afectando fuertemente los procesos industriales continuos tales como petroquímicas, siderúrgicas, etc.

Sin duda el motor más barato y confiable de la industria es el motor de inducción. Al acoplársele un sistema electrónico de control de velocidad, se obtienen las mismas prestaciones de un motor de corriente continua, esto es, control de cupla de arranque, velocidad, aceleración y posibilidad de realizar frenado regenerativo. Las enormes ventajas del motor de inducción con rotor en cortocircuito sumadas a la confiabilidad del controlador electrónico asociado hicieron que los costos de utilización fueran reduciéndose, resultando, en la actualidad, competitivos.

4.16.4.2. Descripción de las técnicas utilizadas

Recordemos que la velocidad se puede obtener de la expresión:

$$n = ns \cdot (1 - s)$$

n : Velocidad angular del rotor en revoluciones por minuto (rpm).

ns : Velocidad angular de sincronismo (velocidad campo magnético) en revoluciones por minuto (rpm).

s : Deslizamiento (depende de la carga).

Por lo tanto para variar la velocidad se puede proceder de dos formas:

- Cambiar la curva de par- velocidad a fin de variar el deslizamiento.
- Variar la velocidad sincrónica

Para variar la forma de la curva T-n se puede actuar sobre los parámetros del motor (resistencia estática, resistencia rotórica, inductancia rotórica) o sobre la tensión de alimentación. Hoy en día estas técnicas se utilizan fundamentalmente para el control durante el arranque del motor.

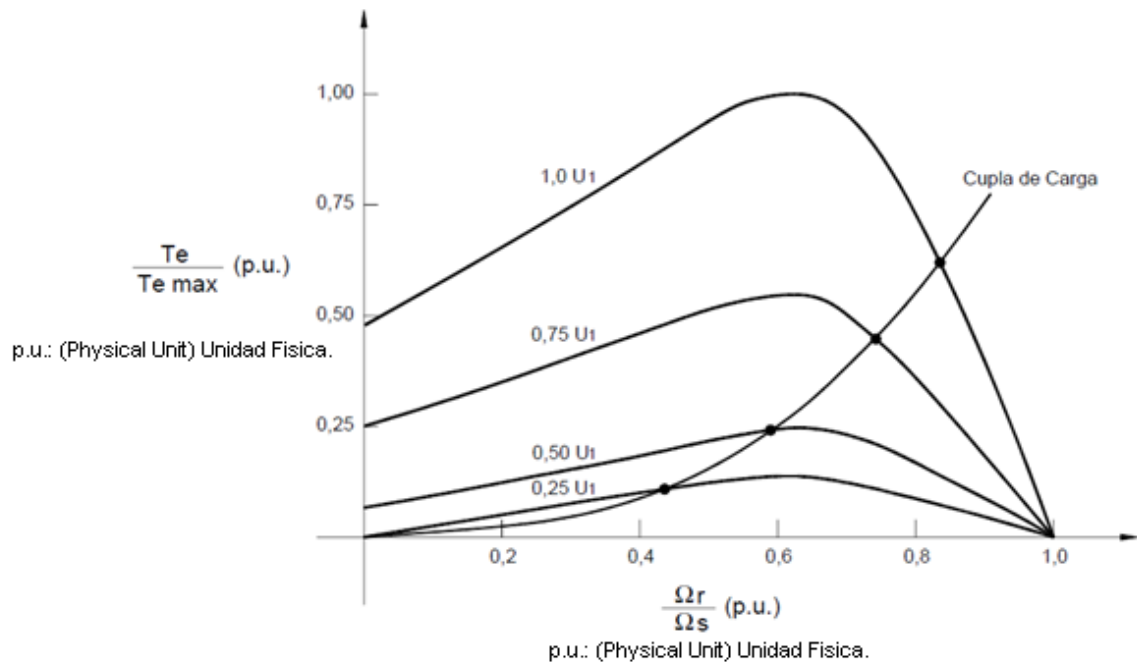
Para variar la velocidad sincrónica se utilizaba la variación en la cantidad de pares de polos, mediante un devanado con conexiones conmutables. Actualmente se utiliza la variación de frecuencia a través de los variadores de velocidad. A continuación pasamos a describir estas técnicas.

4.16.5. Variación en la tensión de alimentación

A partir de la expresión de la cupla podemos graficar las curvas en función de velocidad para distintos valores U_1 :

⁴¹ MAZZEO, Luis, BERTOLOTTI, Frenando, VARIACIÓN DE VELOCIDAD EN C.A, descripción técnicas utilizadas, [en línea], s.f, [citado en 12 noviembre de 2011], disponible en internet <<http://www.kbernet.com/palaa/docu/variadores.pdf>>, pág. 15.

Figura 16. Variación en la tensión de alimentación⁴²



Se observa que variando solamente la tensión U_1 se puede variar la velocidad de un motor jaula de ardilla, pero el inconveniente (además del aumento de las pérdidas) es que a medida que $U_1 < U_n$ (*nominal*) la cupla máxima decae considerablemente y como, no se cumple $P = T \times \Omega$ (P : Potencia Mecánica, T : Torque, Ω : Velocidad) nunca se podrá cumplir la potencia máxima del motor, es decir, no se podrá obtener la plena potencia del motor.

Además este método sólo puede aplicarse a cargas mecánicas cuya característica de cupla sea creciente con el aumento de velocidad, como es el caso de los ventiladores o bombas.

⁴² MAZZEO, Luis, BERTOLOTTI, Frenando, VARIACIÓN DE VELOCIDAD EN C.A, control de velocidad del motor asincrono trifásico, variación en la tensión de alimentación, [en línea], s.f, [citado en 12 noviembre de 2011], disponible en internet <<http://www.kbernet.com/palaa/docu/variadores.pdf>>, pág. 16.

4.16.6. Control de frecuencia con flujo constante

La velocidad sincrónica n_s es directamente proporcional a la frecuencia aplicada, por lo que una forma de conseguir variar la velocidad es con una fuente de frecuencia variable.

La cupla máxima T_{max} permanece invariable si la relación U_1 / f_1 permanece constante. Es decir, la cupla máxima que se puede obtener a cualquier frecuencia es idéntica a la que se obtendría si $U_1 = U_n$ y $f_s = f_n$ (nominales).

Para todo circuito magnético alimentado por tensión alterna se cumple que:

$$U_1 = k f_s N \Phi_{max} \quad 43$$

Donde:

U_1 : tensión de alimentación

K : constante de la máquina

f_1 : frecuencia de la tensión de alimentación

N : número de espiras, sometidas a la tensión U

Φ_{max} : flujo máximo de operación del núcleo

El valor de Φ_{max} para el cual se dimensiona una máquina determina su tamaño físico, por lo que toda variación de frecuencia (con vistas a cambiar la velocidad del rotor) traerá aparejado un cambio en las condiciones magnéticas del núcleo, salvo si se mantiene U/f constante:

⁴³ MAZZEO, Luis, BERTOLOTTI, Frenando, VARIACIÓN DE VELOCIDAD EN C.A, control de velocidad del motor asíncrono trifásico, control de frecuencia de flujo constante, [en línea], s.f, [citado en 12 noviembre de 2011], disponible en internet <<http://www.kbernet.com/palaa/docu/variadores.pdf>>, pág. 17.

$$\frac{U_1}{f_1} = k N \Phi_{max} = cte.$$

La variación conjunta de U y f provoca desplazamientos horizontales de la característica cupla-velocidad del motor. No cambian ni la forma ni las dimensiones de la curva de cupla, pero si varía su posición. De esta forma se logra el máximo aprovechamiento de la cupla del motor en todo el rango de velocidad.

En la parte útil de la característica cupla-velocidad se obtiene una familia de rectas sensiblemente paralelas, lo que corresponde, desde el punto de vista técnico, a una buena regulación de velocidad con un rendimiento prácticamente similar al que correspondería al funcionamiento a velocidad nominal.

Cada curva característica posee un punto de equilibrio entre el par motor y el par resistente de la máquina accionada, denominado punto de funcionamiento del motor. Si unimos los distintos puntos de funcionamiento obtenemos una gráfica en la cual se distinguen por lo menos dos regiones perfectamente definidas: de par constante y de potencia constante.

El par motor permanece constante sólo desde bajas velocidades hasta la velocidad nominal del motor. Las razones por las cuales no se puede obtener par constante en todo el rango pueden describirse así:

- En bajas velocidades (menores al 10% de la nominal), las corrientes necesarias para producir un par elevado provocarían un calentamiento del motor imposible de disipar por la propia ventilación del motor, haciendo que el motor se “queme”. No obstante existe una solución que es la de ventilar al motor en forma externa.

⁴⁴ MAZZEO, Luis, BERTOLOTTI, Frenando, VARIACIÓN DE VELOCIDAD EN C.A, control de velocidad del motor asincrono trifásico, control de frecuencia de flujo constante, [en línea], s.f, [citado en 12 noviembre de 2011], disponible en internet <<http://www.kbernet.com/palaa/docu/variadores.pdf>>, pág. 17.

- Cuando la frecuencia sobrepasa la nominal del motor, para mantener $U / f = \text{cte}$. Sería necesario aumentar la tensión de entrada por encima de la tensión de red. Puesto que esto no es posible, se limita U a su valor nominal, perdiéndose flujo magnético, con lo que se pierde potencia.
- Para frecuencias bajas ($< 5 \text{ Hz}$), para mantener $U / f = \text{cte}$. sería necesario disminuir la tensión de entrada a valores muy bajos en los que se pierde la ley de mantenimiento del flujo magnético, con la consecuente parada de la máquina. Por lo tanto, la tensión de alimentación U no se reduce nunca a menos del 15 % de su valor nominal, produciéndose cambios en el valor máximo de la cupla.

Un motor de inducción usado de esta manera tiene características semejantes a las de un motor de corriente continua excitación independiente, con el flujo constante y la tensión de inducido variable (en la zona de par constante) y debilitamiento de flujo en la zona de potencia constante.

4.17. MOTORES SÍNCRONOS

“Los motores síncronos son un tipo de motor de corriente alterna. Su velocidad de giro es constante y depende de la frecuencia de la tensión de la red eléctrica a la que esté conectada y por el número de pares de polos del motor, siendo conocida esa velocidad como "velocidad de sincronismo".”⁴⁵

La expresión matemática que relaciona la velocidad de la máquina con los parámetros mencionados es

⁴⁵ MOTOR SÍNCRONO, [en línea], 3 noviembre de 2011, [citado en 12 noviembre de 2011], disponible en internet
< http://es.wikipedia.org/wiki/Motor_s%C3%ADncrono>, pantalla 1.

$$n = \frac{60 \cdot f}{P} = \frac{120 \cdot f}{p}$$

Donde:

- f: Frecuencia de la red a la que está conectada la máquina (Hz)
- P: Número de pares de polos que tiene la máquina
- p: Número de polos que tiene la máquina
- n: Velocidad de sincronismo de la máquina (revoluciones por minuto)

Por ejemplo, si se tiene una máquina de cuatro polos (2 pares de polos) conectada a una red de 50 Hz, la máquina operará a 1.500 revoluciones por minuto.

Funcionan de forma muy similar a un alternador. Dentro de la familia de los motores síncronos debemos distinguir:

- Los motores síncronos.
- Los motores asíncronos sincronizados.
- Los motores de imán permanente.

Los motores síncronos son llamados así, porque la velocidad del rotor y la velocidad del campo magnético del estator son iguales. Los motores síncronos se usan en máquinas grandes que tienen una carga variable y necesitan una velocidad constante. Arranque de un motor trifásico síncrono.

Existen cuatro tipos de arranques diferentes para este tipo de motor:

⁴⁶ MOTOR SÍNCRONO, [en línea], 3 noviembre de 2011, [citado en 12 noviembre de 2011], disponible en internet
< http://es.wikipedia.org/wiki/Motor_s%C3%ADncrono>, pantalla 1.

- Como un motor asíncrono.
- Como un motor asíncrono, pero sincronizado.
- Utilizando un motor secundario o auxiliar para el arranque.
- Como un motor asíncrono, usando un tipo de arrollamiento diferente: llevará unos anillos rozantes que conectarán la rueda polar del motor con el arrancador.

4.17.1. Motor asíncrono sincronizado

Su construcción es muy parecida a la del motor asincrónico con el rotor bobinado con anillos rozantes, con la diferencia de que una de las tres fases está dividida en dos partes conectadas en paralelo.

4.17.2. Frenado de un motor trifásico síncrono

Por regla general, la velocidad deseada de este tipo de motor se ajusta por medio de un reóstato. El motor síncrono, cuando alcance el par crítico, se detendrá, no siendo esta la forma más ortodoxa de hacerlo. El par crítico se alcanza cuando la carga asignada al motor supera al par del motor. Esto provoca un sobrecalentamiento que puede dañar el motor. La mejor forma de hacerlo, es ir variando la carga hasta que la intensidad absorbida de la red sea la menor posible, y entonces desconectar el motor.

Otra forma de hacerlo, y la más habitual, es regulando el reóstato, con ello variamos la intensidad y podemos desconectar el motor sin ningún riesgo.

4.17.3. Motores con un rotor de imán permanente

Los motores de imanes permanentes son motores eléctricos cuyo funcionamiento se basa en imanes permanentes. Las máquinas de imán permanente son extensivamente usadas en servomotores, accionamientos eléctricos para posicionamiento, robótica, máquinas herramienta, ascensores, etc. También es posible su aplicación en generación y bombeo a partir de energía solar o energía eólica.

4.18. MOTORES DE ANILLOS ROZANTES

“Un motor de anillos rozantes o deslizantes, es un motor asíncrono, con dos bobinados, el bobinado del estator, como en un motor normal de jaula de ardilla y el bobinado del rotor, es un bobinado instalado en la parte giratoria del motor, y que necesita de los anillos rozantes, para poder sacar al exterior las conexiones eléctricas de bobinado del rotor. La función que tienen los anillos rozantes, son para poder conectar externamente al circuito eléctrico integrado en el rotor, resistencias externas.”⁴⁷

4.19. MOTORES CON COLECTOR

El motor a colector cuenta con un rotor bobinado con un conductor, colocado entre los polos de un imán. En el eje de rotación del rotor se han montado dos láminas conductoras aisladas una de la otra (delgas) que forman el conmutador o

⁴⁷ Campbell, Sylvester J. (1987). *Solid-State AC Motor Controls*. New York: Marcel Dekker, Inc.. ISBN 0-8247-7728-X.

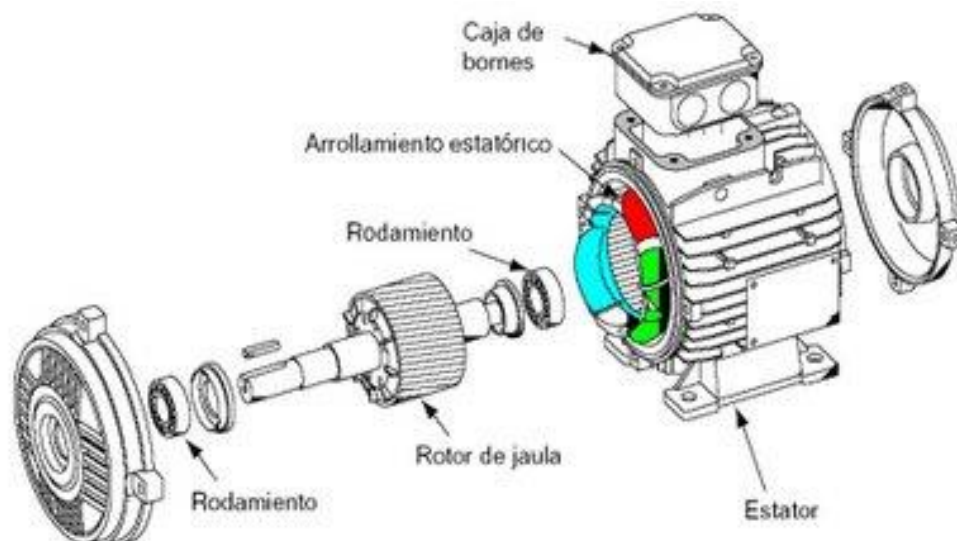
colector, a donde están conectados los extremos de la bobina. Sobre este colector, hay dos contactos deslizantes (escobillas) que comunican la electricidad a los extremos de la bobina del rotor y que a la vez son los cables de entrada al motor.

Estos pueden entregar alta potencia con dimensiones y peso reducidos, pueden soportar considerables sobrecargas temporales sin detenerse completamente, se adaptan a las sobrecargas disminuyendo la velocidad de rotación, sin excesivo consumo eléctrico y producen un elevado torque de funcionamiento.

4.20. JAULA DE ARDILLA

El motor de corriente alterna trifásica de jaula de ardilla es el motor eléctrico industrial por excelencia. Fuerte, robusto y sencillo, se usa en un gran número de máquinas con un mantenimiento mínimo.

Figura 17. Motor de jaula de ardilla⁴⁸



⁴⁸ MOTORES, Motor jaula de ardilla, [en línea], 1 junio de 2009, disponible en < <http://aloneelectricalscience.blogspot.com/2009/06/motor-jaula-de-ardilla.html>>

Los motores de jaula de ardilla constan de dos partes fundamentales:

- Estator
- Rotor

4.20.1. Estator

Los motores de jaula de ardilla constan de dos partes fundamentales:

El estator, parte fija de la máquina, compuesta de una serie de chapas magnéticas aisladas entre sí para evitar las corrientes de Foucault, con una serie de ranuras interiores en las que se alojan los devanados de excitación, con un número de fases igual a las de la corriente eléctrica a la que esté conectado el motor.

4.20.1.1 Campos magnéticos giratorios

La inducción magnética el estator del motor se desplaza de forma circular. Esa velocidad de giro nos da la velocidad de sincronismo del motor n_1 , que es función de la frecuencia f de la red eléctrica que alimenta el motor. La expresión que nos da el valor de dicha velocidad de sincronismo es:

$$n_1 = 60.f$$

Como expresión general se suele modificar dividiendo esta fórmula entre el número de pares de polos p que tenga el estator, obteniendo:

⁴⁹ REY PASTOR, CAMPOS MAGNÉTICOS GIRATORIOS, Caso de estudio, [en línea], s.f, disponible en http://www.reypastor.org/departamentos/dtec/tec_indII/motor_jaula_ardilla/campos_magnticos_giratorios.html, pantalla 1.

$$n_1 = 60.f / p$$

El campo magnético giratorio induce en el rotor fuerzas electromotrices, y debido a que las barras que constituyen la jaula de ardilla forman un circuito cerrado, se generan corrientes eléctricas que obligan al rotor a moverse en el sentido de giro del campo magnético del estator. La velocidad de giro del rotor n_2 es algo menor a la velocidad de sincronismo (velocidad campo magnético) n_1 (valores menores de un 5 % por lo general), dando lugar al concepto de deslizamiento s :

$$s = (n_1 - n_2) / n_1$$

s : Deslizamiento

n_1 : Velocidad campo magnético según el número de polos (2 polos-60Hz-3600rpm, 4 polos, 60 Hz-1800rpm, 6 polos-60 Hz-1200rpm)

n_2 : Velocidad rotor (%)

4.20.2. Rotor

El rotor, parte móvil de la máquina, constituida por unas barras de cobre o aluminio unidas en sus extremos por un disco de idéntico material. Es importante hacer notar que en este tipo de rotor no existen escobillas de conexión que permitan la conexión del rotor con el exterior, tal y como ocurre en el motor trifásico asíncrono de rotor bobinado.

⁵⁰ REY PASTOR, CAMPOS MAGNÉTICOS GIRATORIOS, Caso de estudio, [en línea], s.f, disponible en <http://www.reypastor.org/departamentos/dtec/tec_indII/motor_jaula_ardilla/campos_magnticos_giratorios.html>, pantalla 1.

⁵¹ REY PASTOR, CAMPOS MAGNÉTICOS GIRATORIOS, Caso de estudio, [en línea], s.f, disponible en <http://www.reypastor.org/departamentos/dtec/tec_indII/motor_jaula_ardilla/campos_magnticos_giratorios.html>, pantalla 1.

En el momento del arranque estos motores poseen un par relativamente pequeño, mientras que la intensidad absorbida de la red es elevada.

4.21 VARIADORES DE VELOCIDAD

“El *Variador de Velocidad (VSD, por sus siglas en inglés Variable Speed Drive)* es en un sentido amplio un dispositivo o conjunto de dispositivos mecánicos, hidráulicos, eléctricos o electrónicos empleados para controlar la velocidad giratoria de maquinaria, especialmente de motores. También es conocido como *Accionamiento de Velocidad Variable (ASD, también por sus siglas en inglés Adjustable-Speed Drive)*. De igual manera, en ocasiones es denominado mediante el anglicismo *Drive*, costumbre que se considera inadecuada.”⁵²

La maquinaria industrial generalmente es accionada a través de motores eléctricos, a velocidades constantes o variables, pero con valores precisos. No obstante, los motores eléctricos generalmente operan a velocidad constante o cuasi-constante, y con valores que dependen de la alimentación y de las características propias del motor, los cuales no se pueden modificar fácilmente. Para lograr regular la velocidad de los motores, se emplea un controlador especial que recibe el nombre de variador de velocidad. Los variadores de velocidad se emplean en una amplia gama de aplicaciones industriales, como en ventiladores y equipo de aire acondicionado, equipo de bombeo, bandas y transportadores industriales, elevadores, llenadoras, tornos y fresadoras, etc.

Un variador de velocidad puede consistir en la combinación de un motor eléctrico y el controlador que se emplea para regular la velocidad del mismo. La combinación de un motor de velocidad constante y de un dispositivo mecánico que permita

⁵² VARIADOR DE VELOCIDAD, [en línea], 25 septiembre de 2011, [citado en 12 noviembre de 2011], disponible en internet < http://es.wikipedia.org/wiki/Variador_de_velocidad>, pantalla 1.

cambiar la velocidad de forma continua (sin ser un motor paso a paso) también puede ser designado como variador de velocidad.

Figura 18. Variador de velocidad DANFOSS⁵³



4.21.1. MOTIVOS PARA EMPLEARLOS

El control de procesos y el ahorro de la energía son dos de las principales razones para el empleo de variadores de velocidad. Históricamente, los variadores de velocidad fueron desarrollados originalmente para el control de procesos, pero el ahorro energético ha surgido como un objetivo tan importante como el primero.

⁵³ REIN CHILE, VARIADOR DE FRECUENCIA DANFOSS, [en línea], s.f, Santiago de Chile, [citado en 13 noviembre de 2011], disponible en internet < http://www.rein.cl/web/index.php?option=com_k2&view=item&layout=item&id=55&Itemid=70>, pantalla 1.

4.21.2. VELOCIDAD COMO UNA FORMA DE CONTROLAR UN PROCESO

Entre las diversas ventajas en el control del proceso proporcionadas por el empleo de variadores de velocidad destacan:

- Operaciones más suaves.
- Control de la aceleración.
- Distintas velocidades de operación para cada fase del proceso.
- Compensación de variables en procesos variables.
- Permitir operaciones lentas para fines de ajuste o prueba.
- Ajuste de la tasa de producción.
- Permitir el posicionamiento de alta precisión.
- Control del Par motor (torque).

4.21.3. TIPOS

En términos generales, puede decirse que existen tres tipos básicos de variadores de velocidad: mecánicos, hidráulicos y eléctrico-electrónicos. Dentro de cada tipo pueden encontrarse más subtipos, que se detallarán a continuación. Cabe aclarar que los variadores más antiguos fueron los mecánicos, que se emplearon originalmente para controlar la velocidad de las ruedas hidráulicas de molinos, así como la velocidad de las máquinas de vapores.

Los variadores de velocidad mecánicos e hidráulicos generalmente son conocidos como transmisiones cuando se emplean en vehículos, equipo agroindustrial o algunos otros tipos de maquinaria.

4.21.3.1. Variadores mecánicos

- *Variador de paso ajustable*: este dispositivo emplea poleas y bandas en las cuales el diámetro de una o más poleas puede ser modificado.
- *Variador de tracción*: transmite potencia a través de rodillos metálicos. La relación de velocidades de entrada/salida se ajusta moviendo los rodillos para cambiar las áreas de contacto entre ellos y así la relación de transmisión.

Figura 19. Variador mecánico⁵⁴



⁵⁴ MECÁNICA MODERNA, [en línea], s.f, España, [citado en 13 noviembre de 2011], disponible en internet < <http://www.mecmod.com/fitxa.asp?offset=50&Id=484>>, pantalla 1.

4.21.3.2. Variadores hidráulicos

Figura 20. Variador hidráulico⁵⁵



4.21.3.3. Variador hidrostático

Consta de una bomba hidráulica y un motor hidráulico (ambos de desplazamiento positivo). Una revolución de la bomba o el motor corresponde a una cantidad bien definida de volumen del fluido manejado. De esta forma la velocidad puede ser controlada mediante la regulación de una válvula de control, o bien, cambiando el desplazamiento de la bomba o el motor.

4.21.3.4. Variador hidrodinámico

Emplea aceite hidráulico para transmitir par mecánico entre un impulsor de entrada (sobre un eje de velocidad constante) y un rotor de salida (sobre un eje de velocidad ajustable). También llamado acoplador hidráulico de llenado variable.

⁵⁵ NAVARRO, aplicaciones térmicas e hidráulicas, s.a, [en línea], s.f, [citado en 13 noviembre de 2011], disponible en internet <http://www.navarroath.es/listado_productos.php?cat1=118&cat2=152&cat=2>, pantalla 1.

4.21.3.5. Variador hidroviscoso

Consta de uno o más discos conectados con un eje de entrada, los cuales estará en contacto físico (pero no conectados mecánicamente) con uno o más discos conectados al eje de salida. El par mecánico (torque) se transmite desde el eje de entrada al de salida a través de la película de aceite entre los discos. De esta forma, el par transmitido es proporcional a la presión ejercida por el cilindro hidráulico que presiona los discos.

Figura 21. Variador hidroviscoso⁵⁶



4.21.3.6. Variadores eléctrico-electrónicos

Los variadores eléctrico-electrónicos incluyen tanto el controlador como el motor eléctrico, sin embargo es práctica común emplear el término variador únicamente al controlador eléctrico.

⁵⁶ CABELLOS, Walter, VARIADORES DE VELOCIDAD, [en línea], 2 diciembre de 2010, [citado en 13 noviembre de 2011], disponible en internet < <http://waltercabellos.blogspot.com/2010/12/modulacion-exponencial.html>>, pantalla 2.

Los primeros variadores de esta categoría emplearon la tecnología de los tubos de vacío. Con los años después se han ido incorporando dispositivos de estado sólido, lo cual ha reducido significativamente el volumen y costo, mejorando la eficiencia y confiabilidad de los dispositivos.

Existen cuatro categorías de variadores de velocidad eléctrico-electrónicos:

- variadores para motores de CC.
- variadores de velocidad por corrientes de Eddy.
- variadores de deslizamiento.
- variadores para motores de CA (también conocidos como variadores de frecuencia).
-

Figura 22. Variador eléctrico⁵⁷



⁵⁷ EDITORES, Variadores de velocidad Danfoss S.A, [en línea], 8 Marzo de 2010, [citado en 13 noviembre de 2011], disponible en internet <<http://www.editoressrl.com.ar/revistas/22anuario/aplicaciones_y_componentes_variadores_de_velocidad_danfoss>, pantalla 3.

4.21.3.7. Variadores por corrientes de Eddy

Un variador de velocidad por corrientes de Eddy consta de un motor de velocidad fija y un embrague de corrientes de Eddy. El embrague contiene un rotor de velocidad fija (acoplado al motor) y un rotor de velocidad variable, separados por un pequeño entrehierro. Se cuenta, además, con una bobina de campo, cuya corriente puede ser regulada, la cual produce un campo magnético que determinará el par mecánico transmitido del rotor de entrada al rotor de salida. De esta forma, a mayor intensidad de campo magnético, mayor par y velocidad transmitidos, y a menor campo magnético menores serán el par y la velocidad en el rotor de salida. El control de la velocidad de salida de este tipo de variadores generalmente se realiza por medio de lazo cerrado, utilizando como elemento de retroalimentación un tacómetro de CA.

4.21.3.8. Variadores de deslizamiento

Este tipo de variadores se aplica únicamente para los motores de inducción de rotor devanado. En cualquier motor de inducción, la velocidad mecánica (n_m) puede determinarse mediante la siguiente expresión:

58

$$N_m = \frac{120 \cdot f \cdot (1 - s)}{P}$$

Donde s es el deslizamiento del motor, cuyo valor oscila entre 0 y 1. De esta forma, a mayor deslizamiento, menor velocidad mecánica del motor. El

⁵⁸ VARIADOR DE VELOCIDAD, variadores para motores de CC, [en línea], 25 septiembre de 2011, [citado en 12 noviembre de 2011], disponible en internet < http://es.wikipedia.org/wiki/Variador_de_velocidad>, pantalla 4.

deslizamiento puede incrementarse al aumentar la resistencia del devanado del rotor, o bien, al reducir el voltaje en el devanado del rotor.

De esta forma es que puede conseguirse el control de la velocidad en los motores de inducción de rotor devanado. Sin embargo, este tipo de variadores es de menor eficiencia que otros, razón por la cual en la actualidad tiene muy poca aplicación.

4.21.4. Variadores para motores de CC

Estos variadores permiten controlar la velocidad de motores de corriente continua serie, derivación, compuesto y de imanes permanentes. Para el caso de cualquiera de las máquinas anteriores se cumple la siguiente expresión:

$$V_t = K \cdot FM \cdot Nm^{59}$$

Donde

V_t es el Voltaje terminal (V).

K es la constante de la máquina.

FM Flujo magnético producido por el campo (Wb)

Nm Velocidad mecánica (rpm).

Despejando la velocidad mecánica, se obtiene:

60

$$Nm = \frac{V_t}{K \cdot FM}$$

Entonces, de la anterior expresión puede observarse que la velocidad mecánica de un motor de CC es directamente proporcional al voltaje terminal (VT) e

⁵⁹ VARIADOR DE VELOCIDAD, variadores para motores de CC, [en línea], 25 septiembre de 2011, [citado en 12 noviembre de 2011], disponible en internet < http://es.wikipedia.org/wiki/Variador_de_velocidad>, pantalla 3.

⁶⁰ VARIADOR DE VELOCIDAD, variadores para motores de CC, [en línea], 25 septiembre de 2011, [citado en 12 noviembre de 2011], disponible en internet < http://es.wikipedia.org/wiki/Variador_de_velocidad>, pantalla 3.

inversamente proporcional al flujo magnético (FM), el cual a su vez depende de la corriente de campo (IF). Aprovechando esta situación es que este tipo de variadores puede controlar la velocidad de un motor de CC: controlando su voltaje terminal, o bien, manipulando el valor de la corriente de campo.

4.21.5. Variadores para motores de CA

Los variadores de frecuencia (siglas AFD ,del inglés *Adjustable Frequency Drive*; o bien VFD *Variable Frequency Drive*) permiten controlar la velocidad tanto de motores de inducción (asíncronos de jaula de ardilla o de rotor devanado), como de los motores síncronos mediante el ajuste de la frecuencia de alimentación al motor.

- Para el caso de un motor síncrono, la velocidad se determina mediante la siguiente expresión:

61

$$N_s = \frac{120 \cdot f}{P}$$

- Cuando se trata de motores de inducción, se tiene:

62

$$N_m = \frac{120 \cdot f \cdot (1 - s)}{P}$$

⁶¹ VARIADOR DE VELOCIDAD, variadores para motores de CA, [en línea], 25 septiembre de 2011, [citado en 12 noviembre de 2011], disponible en internet < http://es.wikipedia.org/wiki/Variador_de_velocidad>, pantalla 4.

⁶² VARIADOR DE VELOCIDAD, variadores para motores de CA, [en línea], 25 septiembre de 2011, [citado en 12 noviembre de 2011], disponible en internet < http://es.wikipedia.org/wiki/Variador_de_velocidad>, pantalla 4.

Donde:

N_s = velocidad síncrona (rpm)

N_m = velocidad mecánica (rpm)

f = frecuencia de alimentación (Hz)

s = deslizamiento (adimensional)

P = número de polos.

Como puede verse en las expresiones, la frecuencia y la velocidad son directamente proporcionales, de tal manera que al aumentar la frecuencia de alimentación al motor, se incrementará la velocidad de la flecha, y al reducir el valor de la frecuencia disminuirá la velocidad del eje. Por ello es que este tipo de variadores manipula la frecuencia de alimentación al motor a fin de obtener el control de la velocidad de la máquina

Estos variadores mantienen la razón Voltaje/ Frecuencia (V/Hz) constante entre los valores mínimo y máximos de la frecuencia de operación, con la finalidad de evitar la saturación magnética del núcleo del motor y además porque el hecho de operar el motor a un voltaje constante por encima de una frecuencia dada (reduciendo la relación V/Hz) disminuye el par del motor y la capacidad del mismo para proporcionar potencia constante de salida.

4.22. FAMILIAS DE PRODUCTOS

Hoy en día, existen infinidad de marcas que ofrecen variadores de velocidad para utilidades industriales. En general presentan una familia completa de productos con diferentes prestaciones de acuerdo a la potencia. Para motores de bajas potencias (hasta 3 kW, dependiendo de la marca) se utilizan aparatos con un mínimo de prestaciones, de tamaño similar al de un contactor y que se montan sobre riel DIN tal como cualquier otro elemento del tablero. Tal el caso del variador

de la figura:

Figura 23. Variador Allen Bradley 160SSC⁶³



Variador Allen Bradley 160SSC

Para potencias mayores los modelos son de mayor tamaño con montaje sobre perfil, y las prestaciones van aumentando. Para motores de grandes potencias pueden requerirse variadores con sistema de ventilación incorporada.

Hoy en día la mayoría de los variadores incorporan el control vectorial de flujo y la mayoría permite la incorporación de hardware específico para aplicaciones particulares.

Es frecuente también que los variadores de baja potencia se alimenten con tensión monofásica, generando en su interior la alimentación trifásica para el motor. Esto constituye una importante ventaja, pues permite utilizar motores asíncronos trifásicos aún cuando no está disponible la alimentación trifásica.

⁶³ MAZZEO, Luis, BERTOLOTTI, Frenando, VARIACIÓN DE VELOCIDAD EN C.A, los variadores de velocidad, familias de productos, [en línea], s.f, [citado en 8 noviembre de 2011], disponible en internet <<http://www.kbnet.com/palaa/docu/variadores.pdf>>, pág. 24.

4.23. COMPOSICIÓN

Un variador de velocidad se compone básicamente de dos placas electrónicas:

- Placa de control
- Placa de potencia

Estas placas están separadas pues manejan distintos niveles de potencia, debiendo utilizar protecciones separadas. Puede reemplazarse a cualquiera de ellas en forma individual. Las conexiones para ambas placas se realizan en forma separada.

La placa de potencia se alimenta desde la red eléctrica y entrega potencia al motor.

Contiene los dispositivos electrónicos de potencia tales como transistores de potencia, IGBT, tiristores. Esta placa varía con la potencia del motor a controlar. Incluye las borneras para alimentación y conexión del motor y puede incluir las necesarias para colocar elementos de potencia adicionales (tales como resistencias de frenado).

La placa de control incluye todos los circuitos que realizan el control de la frecuencia y/o la tensión, enviando los pulsos de control al circuito de potencia. Contiene switches para setear parámetros y se comunica con el panel frontal o el elemento de diálogo. Sobre ella puede ir montada una tercera placa, correspondiente al panel de dialogo o port de comunicación. Su bornera incluye todas las conexiones de control.

4.24. COMANDO, AJUSTE Y CONFIGURACIÓN

Cualquier equipo de automatización incluye distintos tipos de funciones de diálogo con el usuario. Se entiende por usuario tanto el operador que comanda

manualmente como otro sistema automatizado (PLC, red industrial, otro variador, sistema de supervisión, etc.) que dialoga a distancia.

En el caso de los variadores de velocidad estas funciones son:

- El *comando* se refiere a todas las *ordenes* necesarias para el funcionamiento normal tales como marcha, parada, inversión de giro, el valor de la velocidad, cambio a consigna preseleccionada, frenado regenerativo, etc.
- El *ajuste* se refiere al cambio de las variables durante el funcionamiento del equipo como por ejemplo la ley tensión- frecuencia, la selección del tipo de frenado, los tiempos de aceleración y desaceleración, las consignas máxima y mínima de velocidad.
- La *configuración* se refiere al cambio de parámetros de funcionamiento fijos que, en general, no deben ser cambiados en operación, como por ej. la velocidad máxima admitida, el tiempo de aceleración máximo, la forma de la ley tensión frecuencia, la tensión de la red, la selección de las funciones de bornes configurables, etc.
- La *señalización* permite conocer el estado de las variables del equipo.

En la tabla adjunta presentamos las distintas formas del dialogo hombre-máquina y máquina-máquina, disponibles para variadores.

Tabla 3. Diálogo hombre-máquina ⁶⁴

Forma de Diálogo	Función	Ejemplos
<i>Entradas y salidas de las cartas electrónicas</i>	Control	<ul style="list-style-type: none"> - Marcha/Parada - Cambio de consigna - Frecuencia de funcionamiento - Inversión de sentido de giro
<i>Panel frontal incorporado al variador</i>	Ajuste Configuración	<ul style="list-style-type: none"> - Velocidad máxima y mínima - Ley tensión frecuencia - Límite protección térmica - Tiempo de frenado - Tiempo de aceleración
<i>Selectores de las cartas electrónicas</i>	Configuración	<ul style="list-style-type: none"> - Habilitación protección térmica incorporada - Selección de tensión
<i>Terminal de programación de mano</i>	Ajuste Configuración	- Todas
<i>Soft para PC</i>	Control	
<i>Comunicación en red industrial</i>		

Las primeras formas de diálogo existen en prácticamente todos los modelos, mientras que las tres últimas funciones pueden no estar disponibles en algún modelo de variador.

Es común que la configuración se realice por parametrización, asignando valores a palabras internas disponibles. Esto depende de cada marca y modelo y de la capacidad de comunicación del variador.

Para la comunicación en red industrial existen varias alternativas. Las más frecuentes como opciones incorporadas son la comunicación en Modbus y en alguna red propietaria de cada marca. Actualmente muchos variadores traen incorporadas interfases para *buses de campo industriales* tales como Fieldbus Foundation, Device-Net, Profibus o Fip.

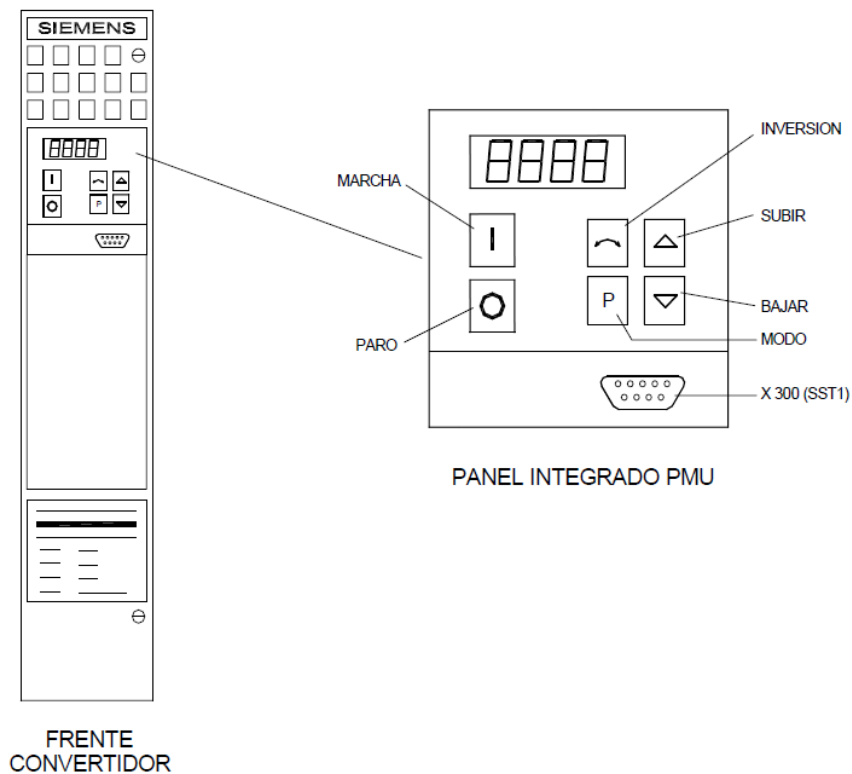
⁶⁴ MAZZEO, Luis, BERTOLOTTI, Frenando, VARIACIÓN DE VELOCIDAD EN C.A, los variadores de velocidad, comando ajuste y configuración, [en línea], s.f, [citado en 8 noviembre de 2011], disponible en internet <<http://www.kbernet.com/palaa/docu/variadores.pdf>>, pág. 26.

A continuación mostramos como ejemplo el manejo y visualización para un convertidor Simovert. El convertidor puede manejarse y visualizarse directamente en el equipo o desde elementos exteriores:

El variador incluye un Panel operador integrado PMU:, montado en el frente del equipo; que incluye las siguientes funciones:

- Puesta en servicio del convertidor.
- Comando: marcha/paro, subir/bajar consigna; conmutación sentido de giro
- Visualización de consigna y valores reales.
- Visualización y cambio de parámetros.
- Visualización de estados del convertidor.
- Visualización de mensajes de alarma y fallo.

Figura 24. Convertidor Simovert⁶⁵



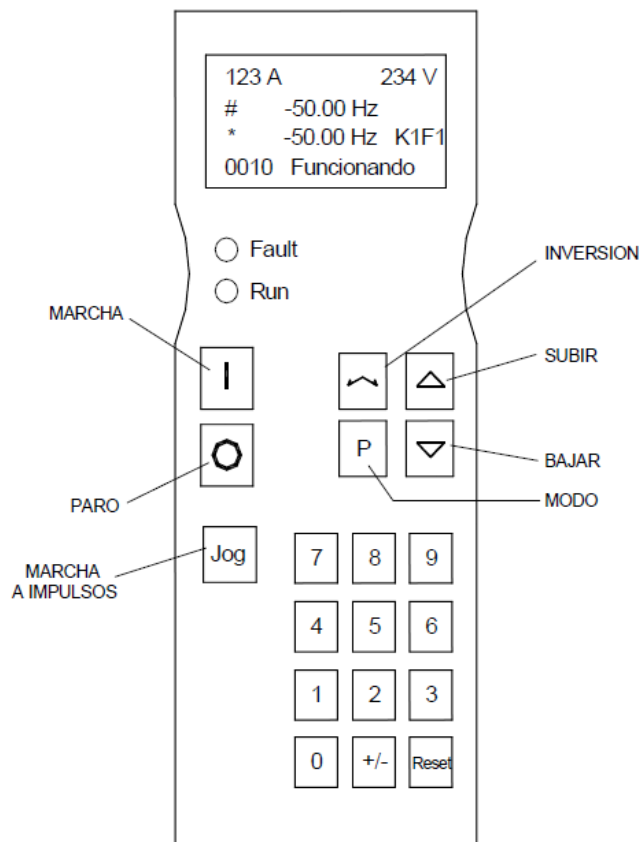
⁶⁵MAZZEO, Luis, BERTOLOTTI, Frenando, VARIACIÓN DE VELOCIDAD EN C.A, los variadores de velocidad, comando ajuste y configuración, [en línea], s.f, [citado en 8 noviembre de 2011], disponible en internet <<http://www.kbernet.com/palaa/docu/variadores.pdf>>, pág. 27.

Panel integrado en un variador

El panel integrado posee un conector de 9 pines (X 300) con interfaz RS485 ó RS232.

En ese port puede conectarse una terminal de operación manual que se monta en un equipo o armario. Puede también conectarse a través de un cable de 5 m de longitud. Con una fuente de alimentación separada de 5 V admite longitudes de cable de hasta 200 m. Esta terminal de mano realiza funciones idénticas a las del panel frontal incorporado.

Figura 25. Terminal de mano convertidor Simovert⁶⁶



⁶⁶ MAZZEO, Luis, BERTELOTTI, Frenando, VARIACIÓN DE VELOCIDAD EN C.A, los variadores de velocidad, comando ajuste y configuración, [en línea], s.f, [citado en 8 noviembre de 2011], disponible en internet <<http://www.kbernet.com/palaa/docu/variadores.pdf>>, pág. 28.

Un programa para PC, SIMOVIS permite ajustar, manejar y visualizar el variador a través de una interfaz gráfica en pantalla. Integra entre otras las siguientes funciones:

- Puesta en servicio por menús
- UPREAD/DOWNLOAD de juegos de parámetros
- Ajuste y visualización de todos los parámetros
- Comando y forzado de los equipos (por ejemplo consignas, órdenes de mando)
- Evaluación de fallos y alarmas

La conexión entre la PC y el variador se realiza punto a punto (RS232) sobre el conector del panel integrado.

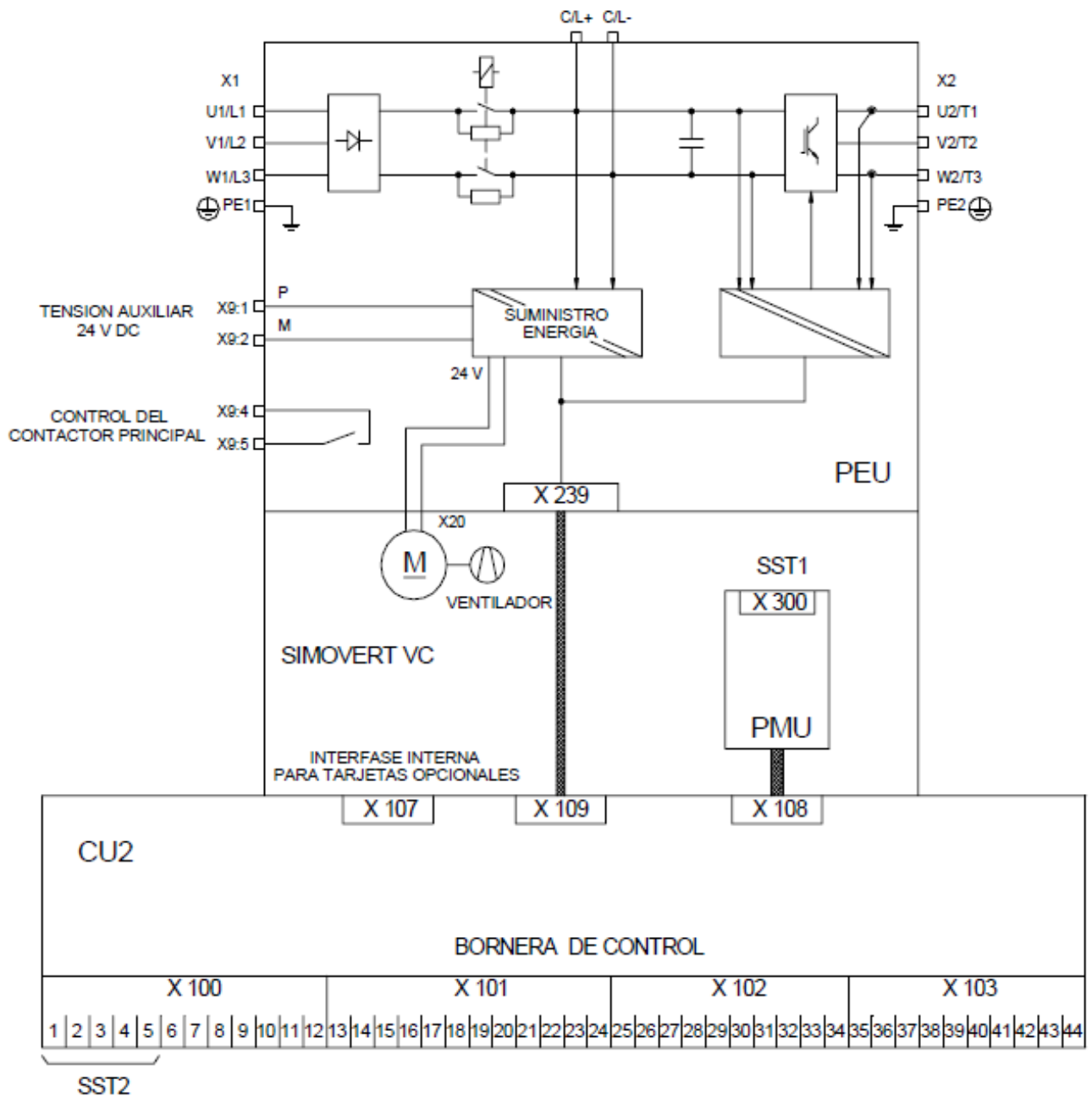
El variador se puede comandar también desde la bornera de mando de la tarjeta de control. Por ejemplo vía entradas / salidas binarias y analógicas de un PLC. En este caso sólo son posibles órdenes de comando, selección de consignas y juegos de datos, pero no es posible la parametrización del equipo.

4.25. CONEXIONES

A título de ejemplo mostramos el esquema de conexiones de un variador Simovert 6SE7.

Las conexiones que se muestran son típicas de la mayoría de los variadores comerciales.

Figura 26. Esquema de conexiones de un variador Simovert⁶⁷



⁶⁷ MAZZEO, Luis, BERTELOTTI, Frenando, VARIACIÓN DE VELOCIDAD EN C.A, los variadores de velocidad, conexiones, [en línea], s.f, [citado en 8 noviembre de 2011], disponible en internet <<http://www.kbnet.com/palaa/docu/variadores.pdf>>, pág. 29.

La alimentación al equipo se realiza a través de los bornes de entrada U1/L1, V1/L2, W1/L3; la conexión al motor parte de los bornes de salida U2/T1, V2/T2, W2/T3.

Algunos variadores pueden requerir una alimentación auxiliar externa de 24 V DC para la electrónica del equipo(X9:1 y X9:2).

Puede existir también un conector (X 107) para la conexión de tarjetas adicionales que permiten ampliar el convertidor base en numerosas funciones tecnológicas asociadas al accionamiento.

En todo variador se dispone (en la tarjeta de control) de entradas binarias (X101) y puede que también de salidas binarias (X 100).

Las entradas binarias suelen utilizarse para las siguientes funciones de mando:

- Marcha/Parada
- Selección de consignas pre establecidas
- Selección entre conjuntos de datos
- Sentido de giro
- Habilitación de funciones especiales

Las salidas binarias suelen utilizarse para señalización y alarma de, por ej:

- Funcionamiento
- Listo
- Alarma
- Baja tensión de red
- Desviación del valor real del de consigna
- Sobretemperatura convertidor
- Imagen térmica motor

También suelen existir entradas analógicas (bornera X 102) y salidas analógicas(X103) que se pueden elegir de 0 a $\pm 10V$ ó 0 a ± 20 mA Las entradas analógicas se utilizan para:

- consigna principal
- consigna adicional
- Realimentación de velocidad
- Límite de par
- Consigna de par, etc.

Las salidas analógicas se utilizan para cualquier magnitud observable tal como velocidad, intensidad en el motor, tensión de salida, potencia activa, corriente activa, etc.

4.26. RECOMENDACIONES PARA LA INSTALACIÓN

Es necesario colocar un elemento que aisle galvánicamente de la red (interruptor o seccionador-fusible). Durante el funcionamiento normal, la conexión y desconexión del equipo se efectúa a través de un contactor principal, cuya bobina se debe conectar en serie con un contacto de aviso de funcionamiento correcto del variador. Ante una orden de “Marcha” en el convertidor, este contacto se cierra y permite la energización del equipo.

Es conveniente realizar la protección contra cortocircuitos con Interruptores termomagnéticos para proteger tanto los conductores como los semiconductores del convertidor, y disminuir el nivel de cortocircuito.

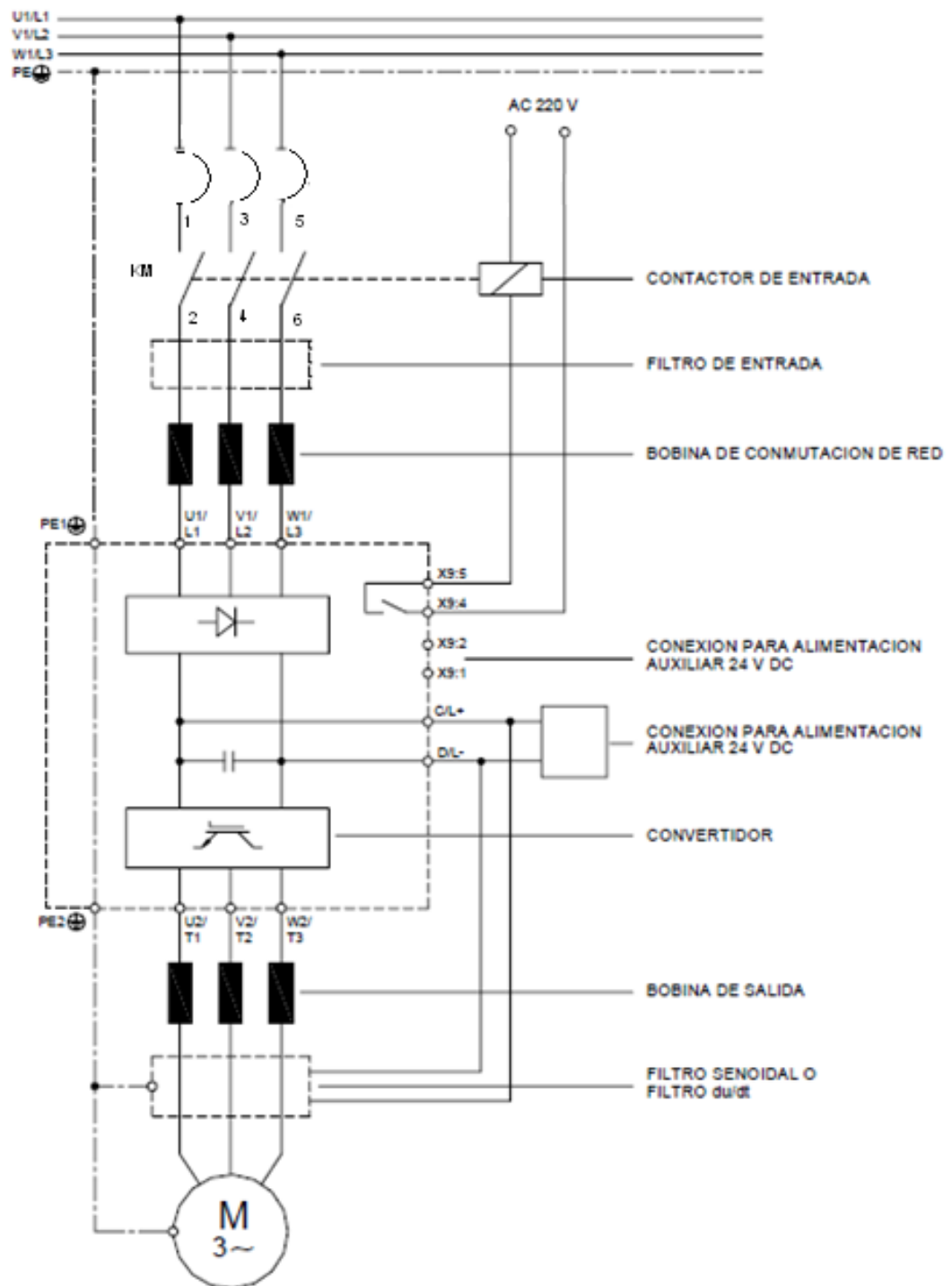
Es importante tener una buena conexión a tierra ya que el variador tiene una bornera para esta conexión y de igual manera el toma corriente al que se va instalar el variador debe poseer una línea a tierra solida.

Se recomienda, además, utilizar un cable adecuado que soporte la corriente y el voltaje de alimentación tanto en el motor como en los cables de control.

Cuando el cable que une el convertidor con el motor es de gran longitud, el convertidor debe suministrar el pico de corriente que consumen las capacitancias del cable; además la aislación del motor sufre picos de tensión transitoria causada por reflexión de la onda de tensión, que pueden dañar prematuramente la aislación del motor.

Presentamos como ejemplo, uno de los circuitos recomendados por los fabricantes:

Figura 27. Esquema de conexión convertidor-motor⁶⁸



⁶⁸ MAZZEO, Luis, BERTELOTTI, Frenando, VARIACIÓN DE VELOCIDAD EN C.A, los variadores de velocidad, recomendaciones para la instalación, [en línea], s.f, [citado en 8 noviembre de 2011], disponible en internet <<http://www.kbnet.com/palaa/docu/variadores.pdf>>, pág. 30.

La Bobina de Salida reduce los picos de corriente capacitiva y la velocidad de cambio de la tensión en los terminales del motor, pero no reduce los picos de tensión en dichos terminales; el filtro du/dt reduce los picos de corriente y de tensión; el filtro Sinusoidal, además de reducir los picos de tensión y de corriente, permite que una corriente puramente senoidal llegue al motor, disminuyendo las pérdidas y el ruido en el mismo. Estos tres elementos se recomiendan tenerlos en cuenta para futuros proyectos y de esta manera tener mejores resultados.

4.27. FUNCIONES DISPONIBLES

4.27.1. Controles de la velocidad disponibles

Los variadores de velocidad trabajan, en general, con dos métodos diferentes de regulación de velocidad ó par según la aplicación:

- a. Por variación de la frecuencia, manteniendo la característica U/f
- b. Por regulación vectorial de flujo.

4.27.2. Control por variación de frecuencia

Existen varias formas de controlar la frecuencia y la ley U/f :

1. Característica U/f para aplicaciones generales.

Esta es la característica descrita en capítulos anteriores. Se utiliza cuando no hay grandes requisitos de respuesta dinámica. Por ejemplo: bombas, ventiladores, accionamientos de traslación simples.

2. Con realimentación por tacogenerador.

Se utiliza cuando se requiere compensación del deslizamiento para lograr una precisión de velocidad suficiente. La señal de velocidad real procedente de un tacómetro analógico se evalúa a través de una entrada analógica del variador. Si se dispone de un emisor de impulsos de 2 canales se puede: colocar una tarjeta adicional en el convertidor que transforme la señal de pulsos en una señal analógica o realizar la transformación externamente, por ejemplo a través de un PLC.

3. Característica U/f para aplicaciones particulares:

En casos especiales, por ejemplo aplicaciones textiles, se puede requerir una resolución muy alta de la velocidad. En estos casos la ley U/f debe modificarse de acuerdo a una función preestablecida. Para esto se adiciona al variador un carta electrónica opcional o una memoria EEPROM con el juego de parámetros necesarios

4.27.3. Regulación vectorial

Este tipo de regulación permite obtener una respuesta dinámica equiparable a la de un accionamiento de corriente continua. Esto se logra determinando exactamente las componentes de la corriente que producen el par y el flujo. Este tipo de regulación vectorial permite mantener el par preseteado y limitarlo con gran eficacia.

Dentro del margen de variación de velocidad 1:10, la regulación vectorial no precisa tacogenerador y no depende de parámetros del motor.

El tacogenerador es necesario sólo cuando se requiere:

- alta respuesta dinámica
- regulación de par en margen de velocidad $> 1:10$
- velocidades reducidas
- muy alta precisión de velocidad.

Existen varios modos de regulación vectorial:

1. Por regulación de frecuencia sin tacogenerador.

Para aplicaciones con altos requisitos de respuesta dinámica, por ejemplo accionamientos de traslación y elevación, extrusores

2. Por regulación de velocidad con tacogenerador.

Para aplicaciones con altos requisitos de respuesta dinámica (incluso a bajas velocidades) y alta precisión de velocidad, por ejemplo accionamientos de ascensores y de posicionamiento.

3. Por regulación de par con tacogenerador.

Para aplicaciones con altos requisitos de respuesta dinámica y cuando el par deba ajustarse en proporción a un valor de consigna, por ejemplo accionamientos de bobinadoras, accionamientos con regulación de tiro y accionamientos maestro-esclavo.

4.27.4. Arranque suave del motor

Los convertidores de frecuencia brindan un método de arranque denominado “arranque suave”.

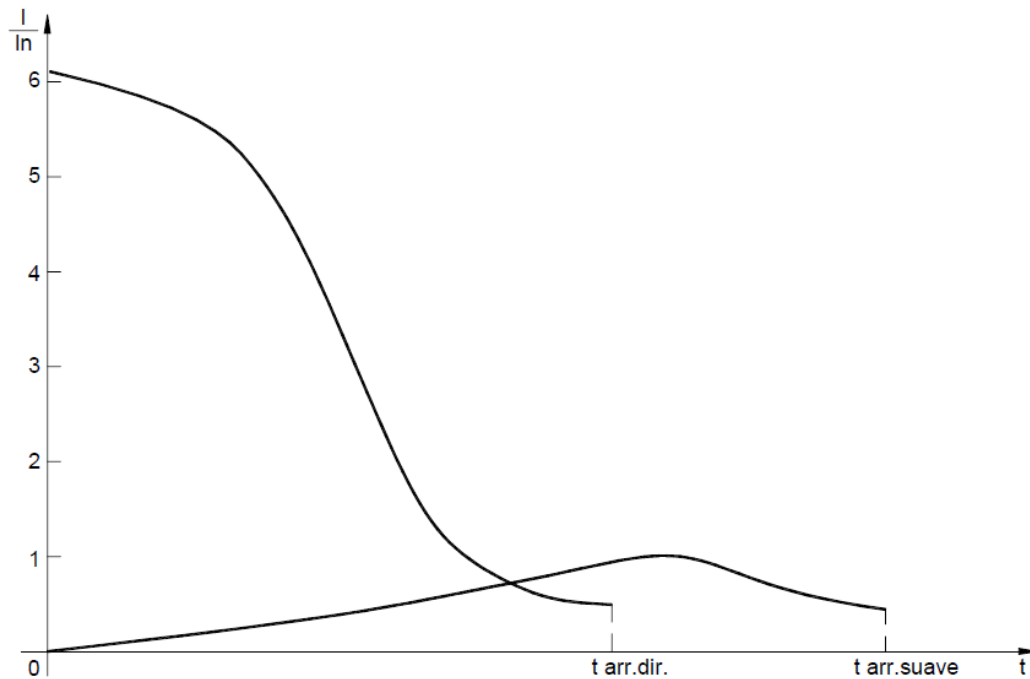
Los variadores suministran un valor eficaz de tensión de salida que crece linealmente con el tiempo, partiendo de un valor inicial no nulo U que tiene en cuenta la denominada 0 compensación $I \times R$, hasta llegar al valor nominal U_n . Esta

rampa de tensión hace que el arranque se produzca de manera progresiva. Una de las variables a ajustar en el variador, es el tiempo para este arranque.

Esta variación de la tensión lleva a que la corriente no varíe en forma brusca como en u arranque directo del motor, sino que vaya alcanzando su valor nominal en forma progresiva.

Comparación de la corriente de arranque para arranque suave y arranque directo.

Figura 28. Comparación de la corriente de arranque para arranque suave y arranque directo.⁶⁹



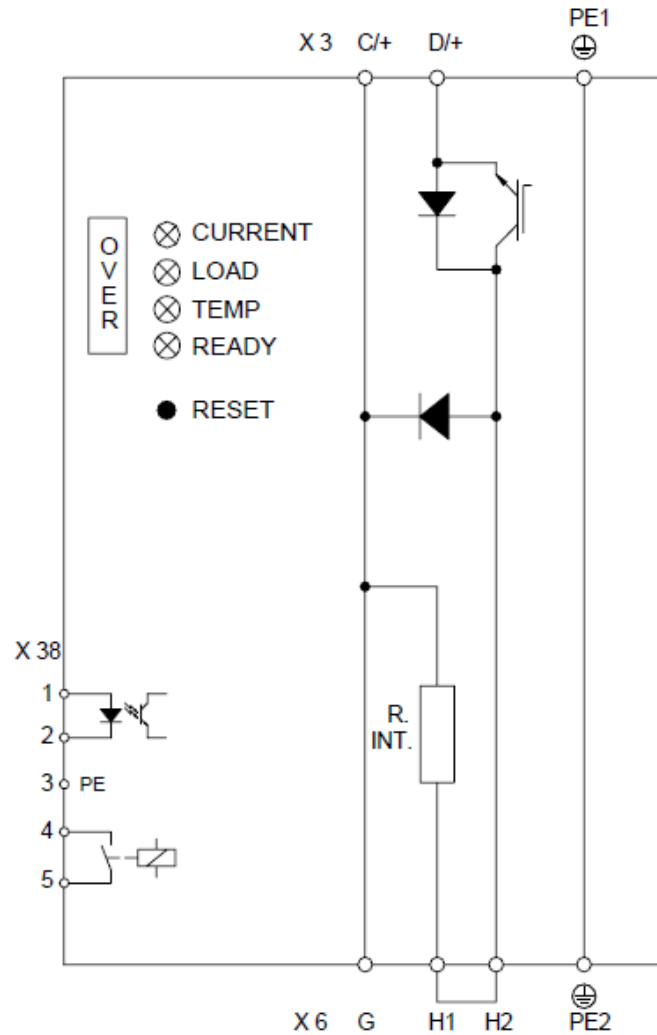
4.27.5. Unidad de frenado

Para permitir el frenado regenerativo muchos variadores necesitan adicionar un dispositivo de frenado Estos dispositivos constan, en la etapa de potencia, de un

⁶⁹ MAZZEO, Luis, BERTOLOTTI, Frenado, VARIACIÓN DE VELOCIDAD EN C.A, los variadores de velocidad, funciones disponibles, [en línea], s.f, [citado en 8 noviembre de 2011], disponible en internet <<http://www.kbnet.com/palaa/docu/variadores.pdf>>, pág. 33.

chopper y una resistencia de carga interna. Para aumentar la potencia de frenado se conecta una resistencia de carga externa. En general se dispone de una entrada digital para bloquear la unidad de frenado.

Figura 29. Dispositivo de frenado⁷⁰



⁷⁰ MAZZEO, Luis, BERTELOTTI, Frenado, VARIACIÓN DE VELOCIDAD EN C.A, los variadores de velocidad, funciones disponibles, [en línea], s.f, [citado en 8 noviembre de 2011], disponible en internet <<http://www.kbnet.com/palaa/docu/variadores.pdf>>, pág. 34.


Figura 30. Parámetros frenos, páginas 30 a la 33 de la guía de programación DANFOSS VLT FC 51⁷¹

4.3. Grupo de parámetros 2: Frenos

4.3.1. 2-*** Frenos

4.3.2. 2-0* Freno CC

El propósito de la función de freno CC consiste en frenar un motor giratorio aplicando intensidad de CC al motor.

2-00 Intensidad de CC mantenida	
Range:	Función:
	Este parámetro mantiene el funcionamiento del motor (par de mantenimiento) o precalienta el motor. Este parámetro está activado si se selecciona <i>CC mant.</i> en el par. 1-72 <i>Función de arranque</i> o en el par. 1-80 <i>Función de parada</i> .
50%* [0 - 100%]	Introducir un valor de corriente mantenida como valor porcentual de la intensidad nominal del motor ajustada en el par. 1-24, <i>Intensidad motor</i> . El 100% de la corriente de CC mantenida corresponde a $I_{M,N}$.
 ¡NOTA! Evite la intensidad al 100% durante demasiado tiempo, ya que podría sobrecalentar el motor.	
2-01 Intens. freno CC	
Range:	Función:
50 %* [0 - 150%]	Ajuste la intensidad de CC necesaria para frenar el motor de giro. Active el freno de CC de una de las cuatro maneras siguientes: <ol style="list-style-type: none"> 1. Comando Freno CC, consulte el par. 5-1* selección [5] 2. Función de conexión del freno CC, consulte el par. 2-04 3. Freno CC seleccionado como función de arranque, consulte el par. 1-72 4. Freno CC en conexión con <i>Motor en giro</i>, par. 1-73.
2-02 Tiempo de frenado CC	
Range:	Función:
	El tiempo de frenado CC define el período durante el que la <i>Intens. freno CC</i> se aplica al motor.
10,0 s* [0,0 - 60 s]	Ajuste la intensidad de freno CC, definida en el par. 2-01, que debe aplicarse.

⁷¹ CONVERTIDOR DE FRECUENCIA MICRO VLT FC51, Danfoss, grupo de parámetros 2:frenos, [documento], s.f, [citada en 13 noviembre de 2011], disponible en internet < http://mcliterature.danfoss.com/WebPublish/doc_MG02C505.pdf>

**iNOTA!**

Si el freno CC se activa como función de arranque, el tiempo de frenado CC se define mediante el *retardo de arranque*.

2-04 Velocidad de conexión del freno CC**Range:**

0,0 Hz* [0,0 - 400,0 Hz]

Función:

Ajuste la velocidad de conexión del freno CC para activar la intensidad de frenado de CC, ajustada en el par. 2-01, al desacelerar la rampa.

Cuando se ajusta en 0, la función se desactiva.

4.3.3. 2-1* Func. energ. freno

Utilice los parámetros de este grupo para seleccionar parámetros de freno dinámico.

2-10 Función de freno**Option:****Función:**

Freno con resistencia:

El freno con resistencia limita la tensión en el circuito intermedio cuando el motor funciona como generador. Sin el freno con resistencia, el convertidor de frecuencia acaba desconectándose.

El freno con resistencia consume la energía sobrante del frenado del motor. Un convertidor de frecuencia con freno detiene un motor más rápido que uno sin él, lo cual se utiliza en muchas aplicaciones. Requiere una conexión de resistencia de freno externa.

Una alternativa al freno con resistencia es el frenado de CA.

**iNOTA!**

El freno con resistencia sólo funciona en convertidores de frecuencia con freno dinámico integrado. Debe conectarse una resistencia externa.

Frenado de CA:

El frenado de CA consume la energía sobrante por la creación de pérdida de energía en el motor.

Es importante recordar que un incremento en la pérdida de energía provoca que la temperatura del motor aumente.

[0] * Off (Apagado)

Sin función de freno.

[1] Freno con resistencia

El freno con resistencia está activo.

[2] Frenado de CA

El frenado de CA está activo.

2-11 Resistencia freno (ohmios)**Range:**

5 Ω* [5 - 5.000 Ω]

Función:

Ajuste el valor de la resistencia de freno.

2-16 Intensidad máx. de frenado de CA

Range: 100.0 % [0.0 - 150.0 %] *	Función: Introduzca la máxima corriente admisible al utilizar frenado de CA, para evitar el recalentamiento del motor. El 100% es igual a la intensidad de motor ajustada en el par. 1-24.
-----------------------------------------------	-------------------------------------------------------------------------------------------------------------------------------------------------------------------------------------------------------------

2-17 Control de sobretensión

Option:	Función: Utilice el control de sobretensión (OVC) para reducir el riesgo de que el convertidor de frecuencia se desconecte debido a un exceso de tensión en el bus CC provocado por la energía generativa procedente de la carga. La sobreintensidad se produce, por ejemplo, si el tiempo de desaceleración de rampa ajustado es demasiado corto en comparación con la carga de inercia real.
[0] * Desactivado	El Ctrl sobrtens. no está activo/no es necesario.
[1] Activado (no parada)	El control de sobretensión funciona salvo que se active una señal de parada.
[2] Activado	El control de sobretensión funciona incluso cuando se activa una señal de parada.



¡NOTA!

Si se ha seleccionado Freno con resistencia en el par. 2-10 *Función de freno*, el control de sobretensión no estará activo aunque esté activado en este parámetro.

4.3.4. 2-2* Freno mecánico

Las aplicaciones de elevación requieren disponer de un freno electromagnético. El freno está controlado por un relé que libera el freno cuando se activa.

El freno se activa si el convertidor de frecuencia se desconecta o si se emite un comando de inercia. Además, se activa cuando la velocidad se disminuye por debajo de la seleccionada en el par. 2-22, *Activar velocidad freno*.

2-20 Intensidad freno liber.

Range: 0,00 A* [0,00 - 100 A]	Función: Seleccione la intensidad de motor a la que se libera el freno mecánico.
-----------------------------------------	--------------------------------------------------------------------------------------------



Si se ha sobrepasado el tiempo de retardo de arranque y la intensidad de motor está por debajo de la *Intensidad freno liber.*, el convertidor de frecuencia se desconecta.

2-22 Activación del freno mecánico

Range:

Función:

Si el motor se detiene usando la rampa, el freno mecánico se activa cuando la velocidad del motor es inferior a la *Velocidad de activación del freno*.

El motor desacelera hasta detenerse en las situaciones siguientes:

- Se suprime un comando de arranque (en espera)
- Se activa un comando de parada
- Se activa la parada rápida (se utiliza una rampa de parada rápida)

0 Hz* [0 - 400 Hz]

Seleccione la velocidad del motor a la que se activará el freno mecánico durante la desaceleración de rampa.

El freno mecánico se activa de forma automática si el convertidor de frecuencia se desconecta o informa de una alarma.

4.28. CRITERIOS DE SELECCIÓN

4.28.1. Análisis de cargas mecánicas típicas

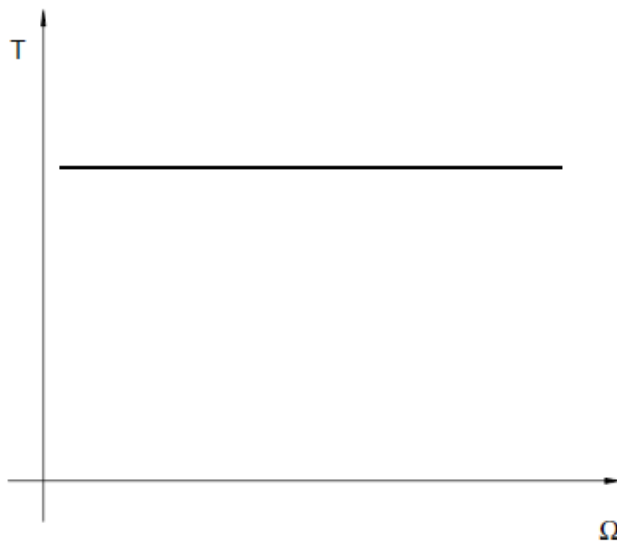
El proceso de selección de la potencia de un convertidor y su motor asociado está ligado al análisis del tipo de carga mecánica que deberá accionar. Este análisis se basa en conocer la característica cupla-velocidad de la carga y el momento de inercia de sus componentes.

Existen tres grandes grupos de cargas:

- Cargas que requieren cupla constante en función de la velocidad.
- Cargas que requieren cupla variable cuadráticamente con la velocidad.
- Cargas con cupla que varía en forma inversa a la velocidad, caso comúnmente llamado de potencia constante.

Las cargas de cupla constante son el grupo más numeroso en la industria, pues la cupla se origina básicamente en fuerzas de fricción como es el caso de cintas transportadoras, máquinas extrusoras, aparejos, máquinas de imprenta y algunos compresores.

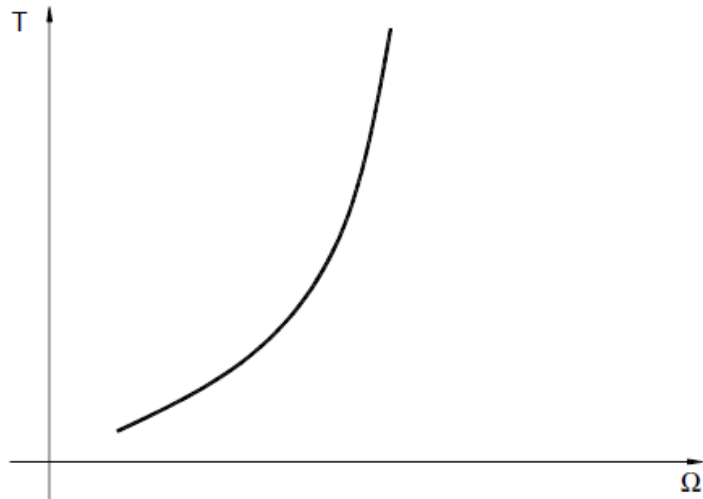
Figura 31. Cargas de par constante⁷²



Las cargas de cupla cuadrática requieren un cupla que se incrementa con el cuadrado de la velocidad y por ende la potencia que consumen varía con el cubo de la misma. Esta relación cupla/potencia - velocidad es común en bombas centrífugas, ventiladores y sopladores.

⁷² MAZZEO, Luis, BERTOLOTTI, Frenando, VARIACIÓN DE VELOCIDAD EN C.A, los variadores de velocidad, criterios para la selección de convertidores de frecuencia, [en línea], s.f, [citado en 8 noviembre de 2011], disponible en internet <<http://www.kbernet.com/palaa/docu/variadores.pdf>>, pág. 35.

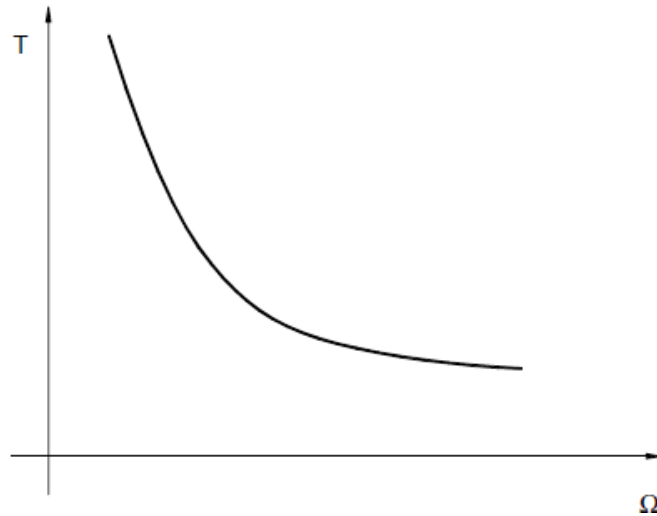
Figura 32. Cargas de par cuadrático⁷³



Las cargas de potencia constante requieren grandes cuplas para moverse, pero una vez en movimiento la cupla decae linealmente con la velocidad, o dicho de otra manera la cupla y la velocidad varían en forma inversa. Ejemplo de cargas de este tipo se encuentran en los tornos (baja velocidad para grandes cortes, y alta velocidad para pulido), bobinadoras de cables y algunas rectificadoras.

⁷³ MAZZEO, Luis, BERTOLOTTI, Frenando, VARIACIÓN DE VELOCIDAD EN C.A, los variadores de velocidad, criterios para la selección de convertidores de frecuencia, [en línea], s.f, [citado en 8 noviembre de 2011], disponible en internet <<http://www.kbernet.com/palaa/docu/variadores.pdf>>, pág. 36.

Figura 33. Cargas de potencia constante⁷⁴



Existen varios casos particulares que no pueden encuadrarse dentro de los grupos antes mencionados tales como cargas que requieren una gran cupla de arranque (como son las bombas de líquidos que pueden congelarse), las que requieren cuplas que varían en función de la posición del eje de la máquina (compresores a pistón y balancines), cargas que varían rápidamente en función del tiempo (rectificadoras, fresadoras de superficies rugosas, sierras de corte, etc.). El tratamiento de estos casos requerirá siempre un análisis térmico para determinar las potencias del convertidor y motor.

4.28.2. Capacidad térmica del conjunto convertidor-motor

De acuerdo con la capacidad térmica de un motor operando a frecuencia variable se puede optimizar la selección del conjunto convertidor-motor.

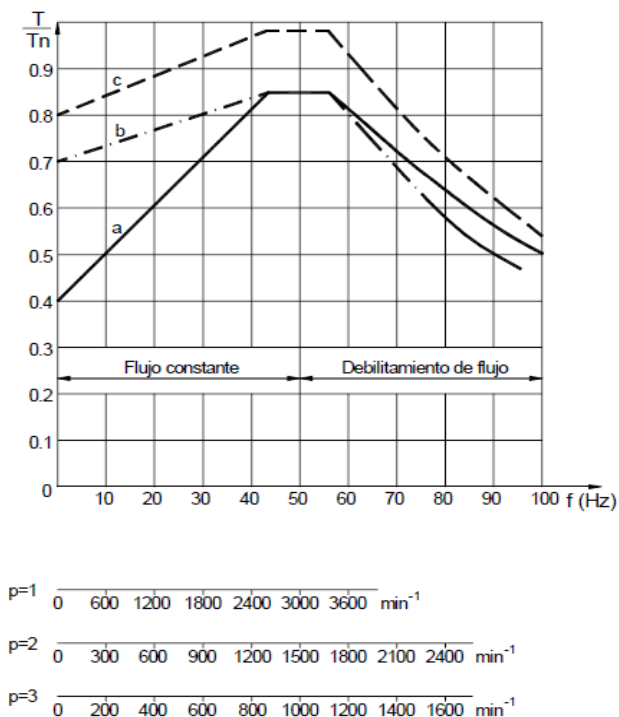
Un motor standard puede funcionar a velocidad variable es posible pero requiere siempre un análisis térmico. La capacidad de disipación de calor se ve reducida

⁷⁴ MAZZEO, Luis, BERTOLOTTI, Frenando, VARIACIÓN DE VELOCIDAD EN C.A, los variadores de velocidad, criterios para la selección de convertidores de frecuencia, [en línea], s.f, [citado en 8 noviembre de 2011], disponible en internet <<http://www.kbnet.com/palaa/docu/variadores.pdf>>, pág. 36.

considerablemente a medida que el motor gira a velocidades inferiores a las de diseño. Además, las pérdidas que generan calor se incrementan porque las formas de onda de la alimentación no son sinusoidales.

Los grandes fabricantes realizan ensayos de sus motores para determinar curvas de carga en función de la frecuencia de alimentación, de tal forma que se pueden generalizar en una familia de curvas universales de diseño para motores de $P_n = 4$ kW.

Figura 34. Capacidad térmica del conjunto convertidor-motor⁷⁵



Capacidad de carga para motores de inducción conectados a convertidores de frecuencia por modulación de ancho de pulso: a- motor autoventilado, b- motor con ventilación separada de 2 ó 3 pares de polos, c- ídem b pero con 3 ó 4 pares de

⁷⁵ MAZZEO, Luis, BERTOLOTTI, Frenando, VARIACIÓN DE VELOCIDAD EN C.A, los variadores de velocidad, criterios para la selección de convertidores de frecuencia, [en línea], s.f, [citado en 8 noviembre de 2011], disponible en internet <<http://www.kbnet.com/palaa/docu/variadores.pdf>>, pág. 37.

polos.

Tal como puede apreciarse en estas curvas, la capacidad de carga del motor depende de la velocidad de operación y del número de pares de polos del motor siendo más adecuados para operar a bajas velocidades, los de mayor número de polos.

Si la característica T- de la carga está por debajo de la correspondiente curva de límite térmico, el motor podrá accionarla en forma continua. Si se utiliza ventilación independiente la capacidad térmica del motor se incrementa para bajas velocidades. El efecto inverso ocurre a velocidades superiores a la velocidad nominal donde, además, las pérdidas se vuelven más significativas por el aumento de frecuencia y generalmente de la distorsión armónica.

Los motores de baja potencia tienen corrientes poco dependientes del estado de carga y la relación resistencia/reactancia de su armadura es tal que su rendimiento térmico es inferior al de grandes motores. Requieren, por lo general, una fuerte ventilación forzada cuando se usan en aplicaciones de baja velocidad de giro.

Siempre conviene seleccionar el motor de forma que la mayor parte del tiempo trabaje a frecuencia nominal o mayor.

Es conveniente evitar sobredimensionar los motores pues los convertidores son equipos que operan con conmutación forzada y ésta está limitada por valores pico de corriente. Un motor más grande accionando la misma carga demandará la misma potencia de la red que uno correctamente dimensionado, sin embargo, el primero absorbe picos de corriente mucho más significativos exigiendo esfuerzos mayores a los circuitos de conmutación forzada.

4.28.3. Selección del motor y convertidor

La selección del convertidor-motor requiere los siguientes pasos:

- ✓ Determinar el rango de variación de velocidad requerido por el sistema.

- ✓ Calcular la potencia que insume la carga a máxima velocidad.
- ✓ Estimar la cupla máxima necesaria para el arranque.
- ✓ Si existen especificaciones de respuesta dinámica (típica en aplicaciones donde el motor es un servo controlador) determinar tiempos de aceleración requeridos y momentos de inercia de la carga referidos al eje del motor.
- ✓ Preseleccionar un motor en base a la potencia mecánica necesaria y verificar si la cupla requerido por la carga cae por debajo de las curvas de capacidad térmica. Recordar que es conveniente que cuando la velocidad requerida sea máxima el motor trabaje más allá de la frecuencia nominal. Evitar exceder en mucho la velocidad nominal pues pueden aparecer problemas de balanceo dinámico y desgaste de rulemanes.
- ✓ Verificar que el motor seleccionado pueda arrancar la carga, esto es T_{\max} del motor $>$ T arranque de la carga. En caso negativo existen dos posibles soluciones: agregar un reductor (multiplicador de torque) o aumentar la potencia del motor.
- ✓ Estudiar la conveniencia de dotar al motor seleccionado de ventilación forzada para satisfacer requerimientos de trabajo a elevadas cuplas y bajas revoluciones.
- ✓ Determinar la máxima corriente que consume el motor seleccionado y elegir un convertidor capaz de suministrarla.
- ✓ En caso de tratarse de un control de posición es necesario verificar la necesidad de frenado dinámico (regenerativo, resistivo o por inyección de corriente continua).

5. METODOLOGÍA

5.1. TIPO DE INVESTIGACIÓN

A partir de lo investigado, teóricamente se tienen todos los conceptos necesarios para proceder a hablar sobre el montaje del variador de velocidad DANFOSS VLT FC51 para el módulo del laboratorio de máquinas I del Instituto Tecnológico Pascual Bravo. Durante la investigación se pudo encontrar información actualizada para mejorar las condiciones en las cuales se puede poner en marcha este variador y así traer consigo beneficios para futuras generaciones que usarán este laboratorio.

Para las etapas del desarrollo de este proyecto fue vital construir las bases teóricas de los variadores de velocidad hasta la fecha. Con la finalidad de demostrar que estas bases son aplicadas en las áreas del análisis de los circuitos, la electrónica de potencia, el conocimiento del funcionamiento de las Máquinas eléctricas y el control o automatización.

5.2. ACTIVIDADES A DESARROLLAR

5.2.1. Primera Etapa.

Adaptar el variador de velocidad a un panel móvil. Dicho panel debe proteger el equipo a instalar y debe soportar su peso además debe ser fácil de transportar con una base fina que permita colocarlo en una superficie plana.

Figura 35. Módulo móvil de montaje (1)



Figura 36. Módulo móvil de montaje (2)



El suministro de red al variador debe ser 200V-240V

5.2.2. Segunda Etapa.

Conectar físicamente el variador de velocidad a la alimentación, conectando la red trifásica con línea a tierra a las borneras en el panel móvil, la salida de este tiene un cableado interno que lo conecta con el breker y de ahí pasa a alimentar el variador

DANFOSS VLT FC51 las salidas de éste van al motor.

Figura 37. Montaje variador de velocidad



5.2.3. Tercera Etapa.

Definir prácticas de laboratorio que pueden realizarse con un variador DANFOSS VLT FC51. Cabe anotar que estas prácticas se realizarán al vacío, en caso contrario el motor deberá cargarse máximo al 50% de su capacidad nominal.

- Control del motor
- Puesta en marcha
- Lógica de freno.
- Elevación de velocidad
- Funcionamiento de los menús

- Conocimiento del módulo de control del laboratorio
- Inversión de giro

Se debe evitar que los estudiantes que realicen prácticas en el laboratorio de máquinas I del Tecnológico Pascual Bravo Institución Universitaria manipulen cableado con voltaje y esto se consigue que con la adaptación del variador de velocidad ya que su conexión se realiza mediante cable tipo banana – banana y se eviten errores en el alambrado físico y control manual de la máquina, esto lleva a un buen funcionamiento de los parámetros eléctricos y electrónicos.

5.3. VENTAJAS

Ventajas de la utilización del Variador de Velocidad en el arranque de motores.

- ✓ Ahorro energético
- ✓ El variador de velocidad no tiene elementos móviles, ni contactos.
- ✓ La conexión del cableado es muy sencilla y evita que los estudiantes manipulen cableado con voltaje.
- ✓ Permite arranques suaves, progresivos y sin saltos.
- ✓ Controla la aceleración y el frenado progresivo.
- ✓ Limita la corriente de arranque.
- ✓ Permite el control de rampas de aceleración y deceleración regulables en el tiempo.

- ✓ Consigue un ahorro de energía cuando el motor funcione parcialmente cargado, con acción directa sobre el factor de potencia.
- ✓ Puede detectar y controlar la falta de fase a la entrada y salida de un equipo.
- ✓ Protege al motor.
- ✓ Puede controlarse directamente a través de un autómata o microprocesador.

5.4. ACTIVIDADES PARA DESARROLLAR OBJETIVOS

- Compra de materiales
- Seleccionar las herramientas
- Fabricación del panel móvil de trabajo
- Montaje del panel móvil

5.5. RECURSOS

5.5.1. Recursos Humanos

- Tecnólogos Eléctricos: Para el montaje de las partes eléctricas.
- Tecnólogo Electromecánico: Para la fabricación del marco metálico que soporta el variador.

5.5.2. Recursos Técnicos

- Un computador portátil
- Multímetro
- Caja de herramientas
- Cable # 12 AWG

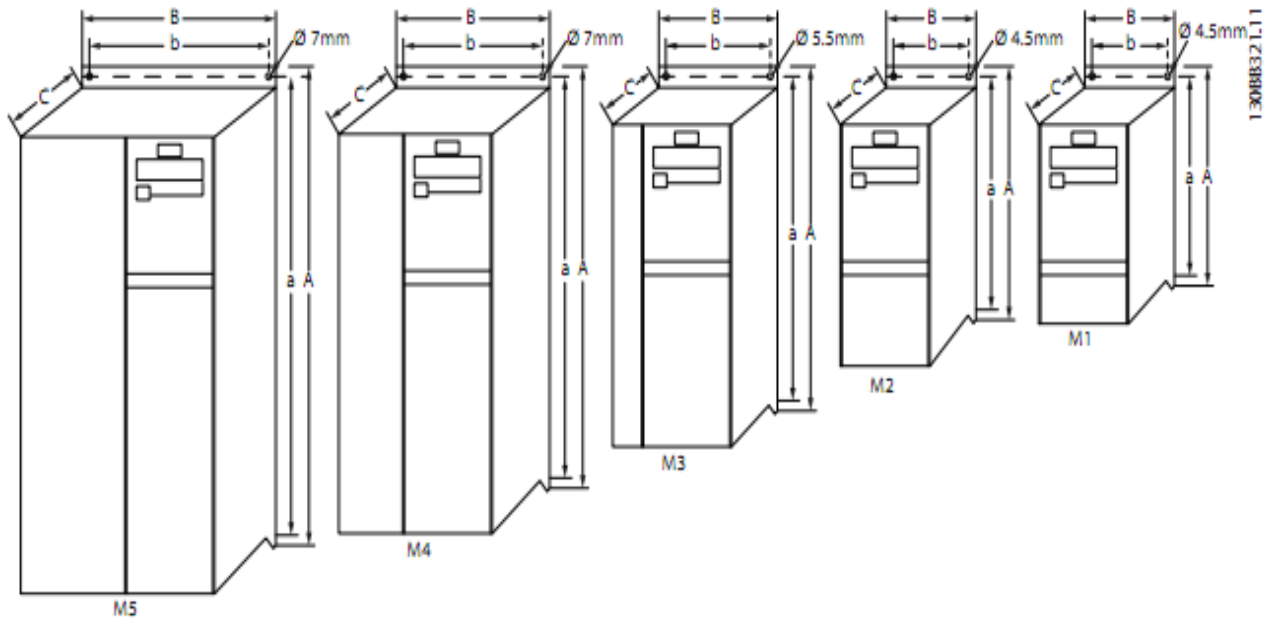
6. RESULTADOS DEL PROYECTO

El variador de velocidad DANFOSS de la serie VLT FC51 que se utilizara tiene las siguientes características: voltaje de entrada 200/440 V AC, voltaje de salida 0/440 V AC, potencia 3 Hp, corriente nominal 10.1 A.

Este variador ira protegido con una protección magnética trifásica de (200/440V AC – 16 A). La salida de la protección ira a la alimentación del variador de velocidad L1, L2, L3.

El panel móvil contara con las borneras de alimentación, un breker de protección, un start, un stop, un relé que servirá para la conexión de algunas prácticas montadas por el profesorado que haga uso del variador.

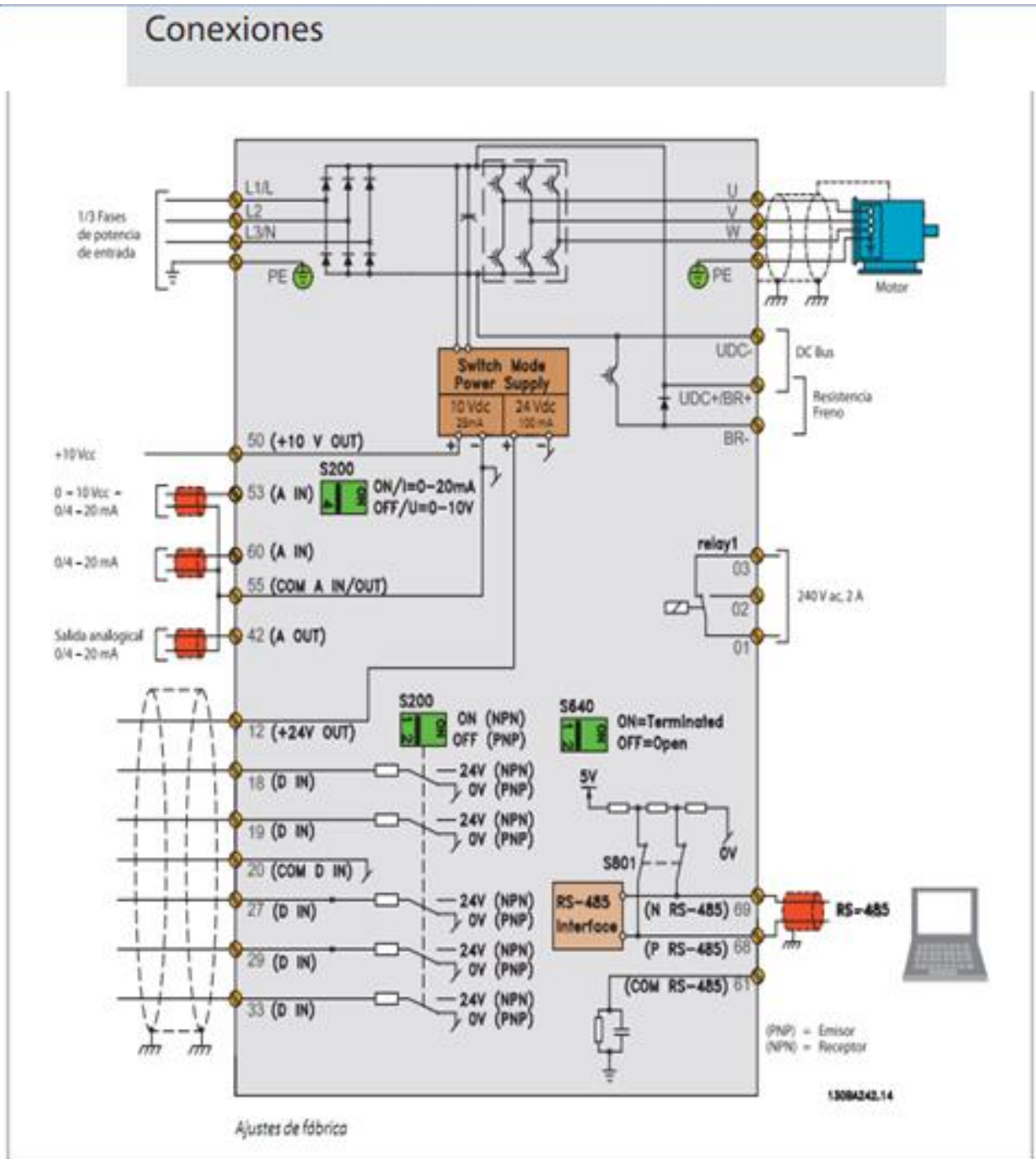
Figura 38. Dimensiones mecánicas DANFOSS VLT FC51



Bastidor	Potencia (kW)			Altura (mm)			Anchura (mm)		Profundidad ¹⁾ (mm)	Peso máx. Kg
	1 X 200-240 V	3 X 200-240 V	3 X 380-480 V	A	A (incluida la placa de desacoplamiento)	a	B	b		
M1	0,18-0,75	0,25-0,75	0,37-0,75	150	205	140,4	70	55	148	1,1
M2	1,5	1,5	1,5-2,2	176	230	166,4	75	59	168	1,6
M3	2,2	2,2-3,7	3,0-7,5	239	294	226	90	69	194	3,0
M4			11.0-15.0	292	347,5	272,4	125	97	241	6,0
M5			18.5-22.0	335	387,5	315	165	140	248	9,5

¹⁾ Para LCP con potenciómetro, añadir 7,6 mm.

Figura 39. Dimensiones y conexiones de entrada y salida del variador de velocidad



6.1. PLANOS DEL MÓDULO DE TRABAJO

Figura 40. Vista frontal

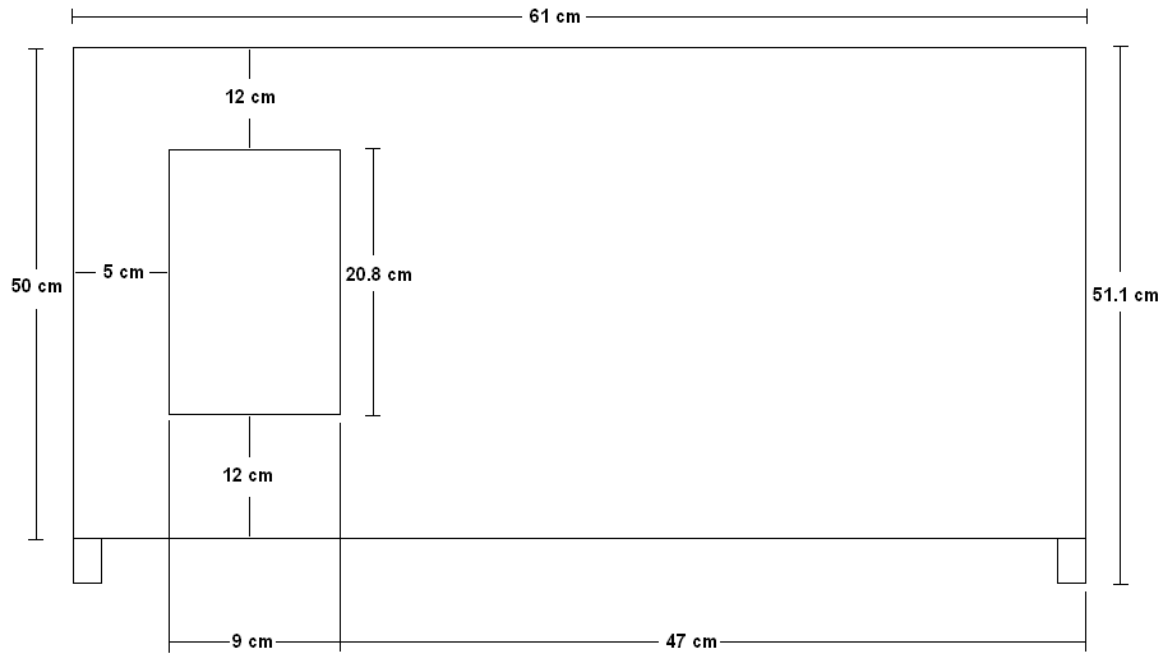


Figura 41. Foto frontal

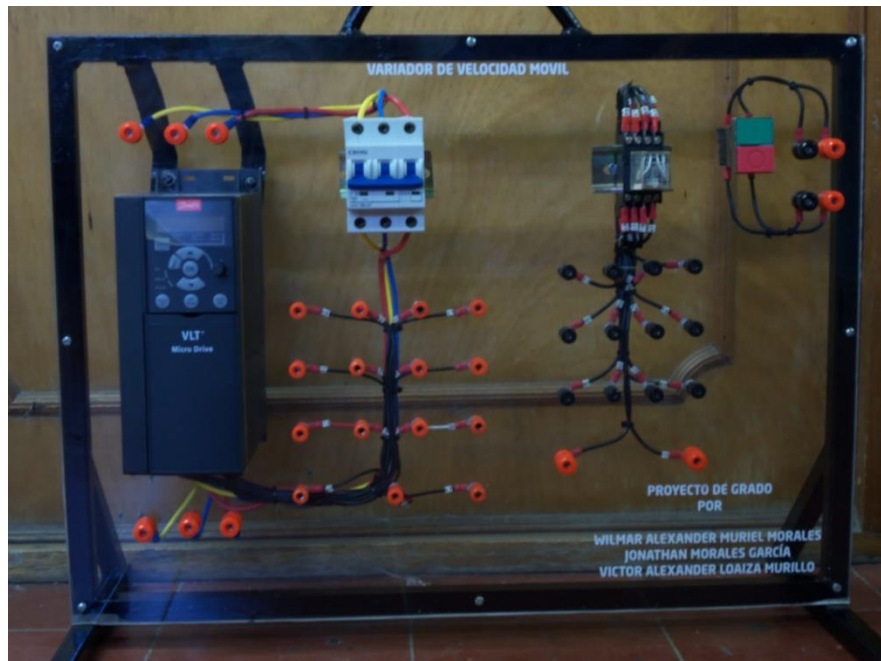


Figura 42. Vista lateral

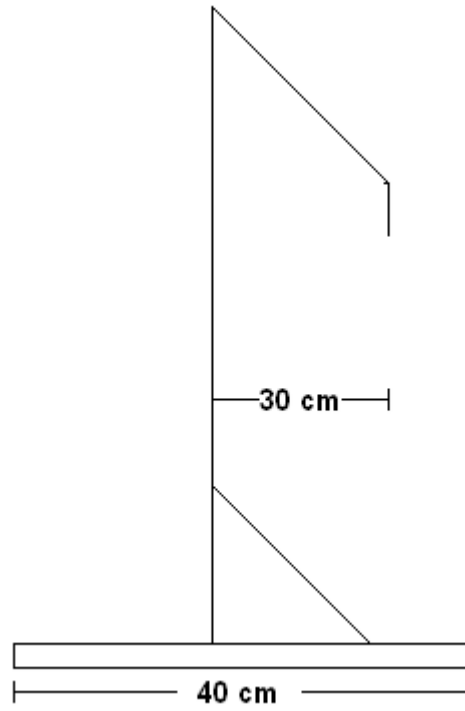


Figura 43. Foto de vista superior



El cableado de alimentación trifásico será AWG # 12 rojo para la fase R azul para la fase S y amarillo para la fase T, las cuales irán a la protección magnética trifásica. Y la tierra será color verde AWG #12 e irán a sus respectivos barrajes.

6.1.1. Introducción Al Variador De Velocidad DANFOSS VLT FC51.

Es importante tener en cuenta algunos aspectos globales del funcionamiento y operación de este tipo de dispositivo con el fin de evitar errores en la operación, que puedan poner en riesgo tanto al operador como al dispositivo mismo.

A continuación se mencionan los aspectos más importantes a tener en cuenta

6.1.2. CONEXIÓN DEL VARIADOR DE VELOCIDAD.

Conectar la alimentación de red a las borneras de alimentación del panel del variador de velocidad y la conexión a tierra.

Realice las conexiones necesarias entre el variador y los terminales de motor en el variador de velocidad.

Figura 44. Instalación del variador de velocidad

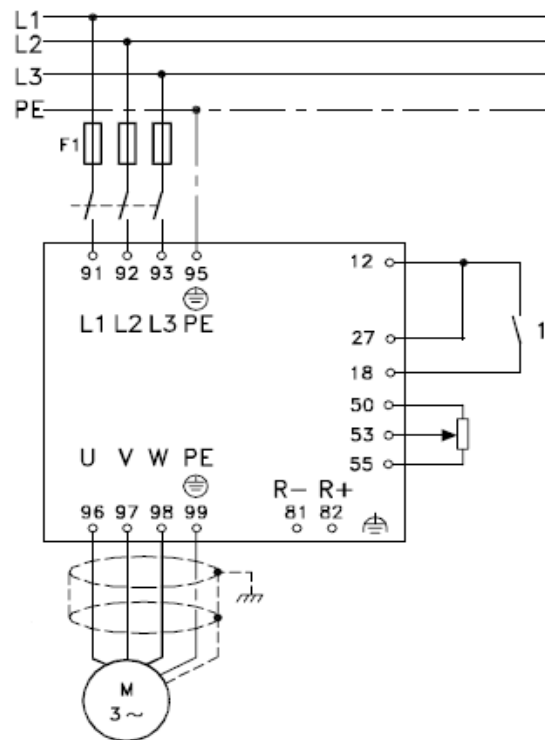
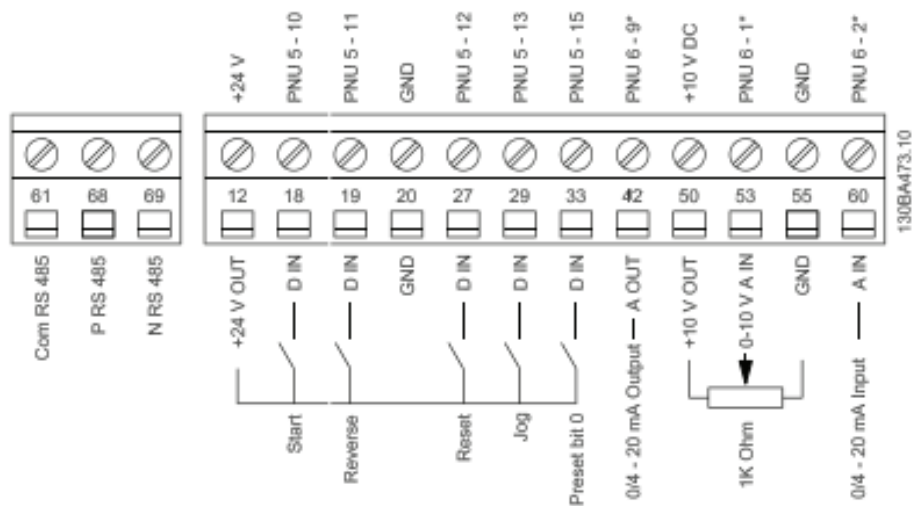


Figura 45. Instalación eléctrica del variador de velocidad



6.1.3. Programación.

Figura 46. Programación DANFOSS VLT FC51

Utilice la tecla [MENU] para seleccionar uno de los menús siguientes:

Estado:

Solo para lectura de datos.

Quick Menu (Menú rápido):

Para acceso a los menús rápidos 1 y 2, respectivamente.

Main Menu (Menú principal):

Para acceder a todos los parámetros.

Teclas de navegación:

[Back] (Atrás): para ir al paso o nivel anterior en la estructura de navegación.

Flechas [▲] [▼]: se utilizan para desplazarse entre grupos de parámetros, entre parámetros y dentro de éstos.

[OK]: para seleccionar un parámetro y aceptar los cambios en una configuración de parámetro.

Teclas de funcionamiento:

una luz amarilla encima de las teclas de funcionamiento indica cuál es la tecla activa.

[Hand on]: arranca el motor y activa el control del convertidor de frecuencia a través del LCP.

[Off/Reset] (Apagado / Reiniciar): detiene el motor (off). Si está en modo de alarma, la alarma se reiniciará.

[Auto on]: el convertidor de frecuencia puede controlarse mediante terminales de control o mediante comunicación serie.

[Potenciómetro] (LCP12): el potenciómetro funciona de dos maneras, dependiendo del modo en que se esté utilizando el convertidor de frecuencia.

En *Auto Mode*, el potenciómetro actúa como una entrada analógica programable adicional.

En modo *Hand on*, el potenciómetro controla la referencia local.

Los parámetros más importantes a modificar son:

- Potencia del motor[kW]
- Tensión del motor [V]
- Frecuencia del motor [Hz]
- Velocidad nominal del motor
- Tiempo de rampa de aceleración [s]
- Tiempo de rampa de deceleración [s]

6.1.4. Arranque No Intencionado Del Motor.

El motor se puede parar mediante órdenes digitales, órdenes de bus, referencias o parada local, mientras el variador esté conectado a la red eléctrica. Si las consideraciones acerca de la seguridad personal hacen necesario asegurarse de que no ocurran arranques no intencionados, estas paradas no son suficientes. El motor puede arrancar mientras se están programando los parámetros. Por este motivo, la tecla de parada [OFF/RESET] siempre debe estar activada, después de lo cual pueden modificarse los datos. Un motor que se ha parado puede arrancar si ocurre un fallo en los componentes electrónicos del variador de velocidad, o si se desaparece una sobrecarga momentánea, un fallo en el suministro de red o un fallo en la conexión del motor.

6.1.5. Unidad De Control.

En la parte delantera del variador hay un panel de control este panel está dividido en

cuatro grupos de funciones:

- Display LED de seis dígitos.
- Teclas para modificar los parámetros del variador y cambiar funciones del display.
- Luces indicadoras.
- Teclas para el funcionamiento local.
 - Instalación eléctrica como lo muestra la figura
 -

Figura 47. Conexión física del variador y borneras del panel DANFOSS VLT FC51

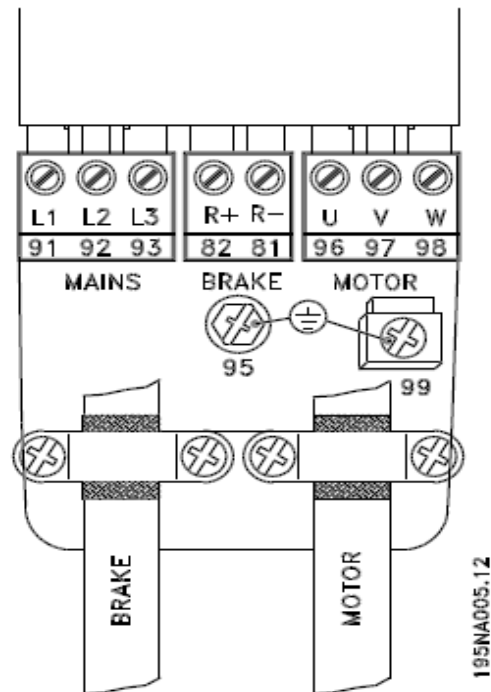
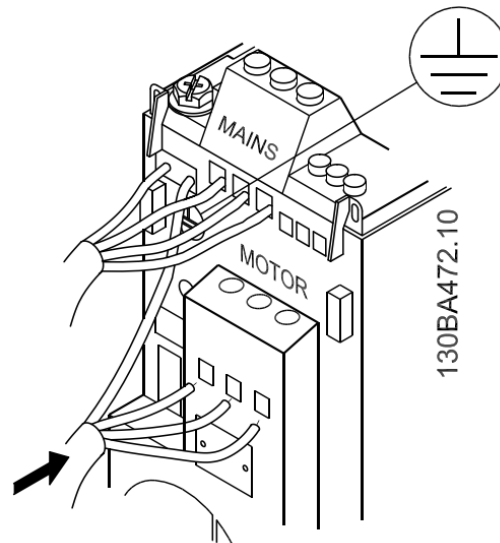


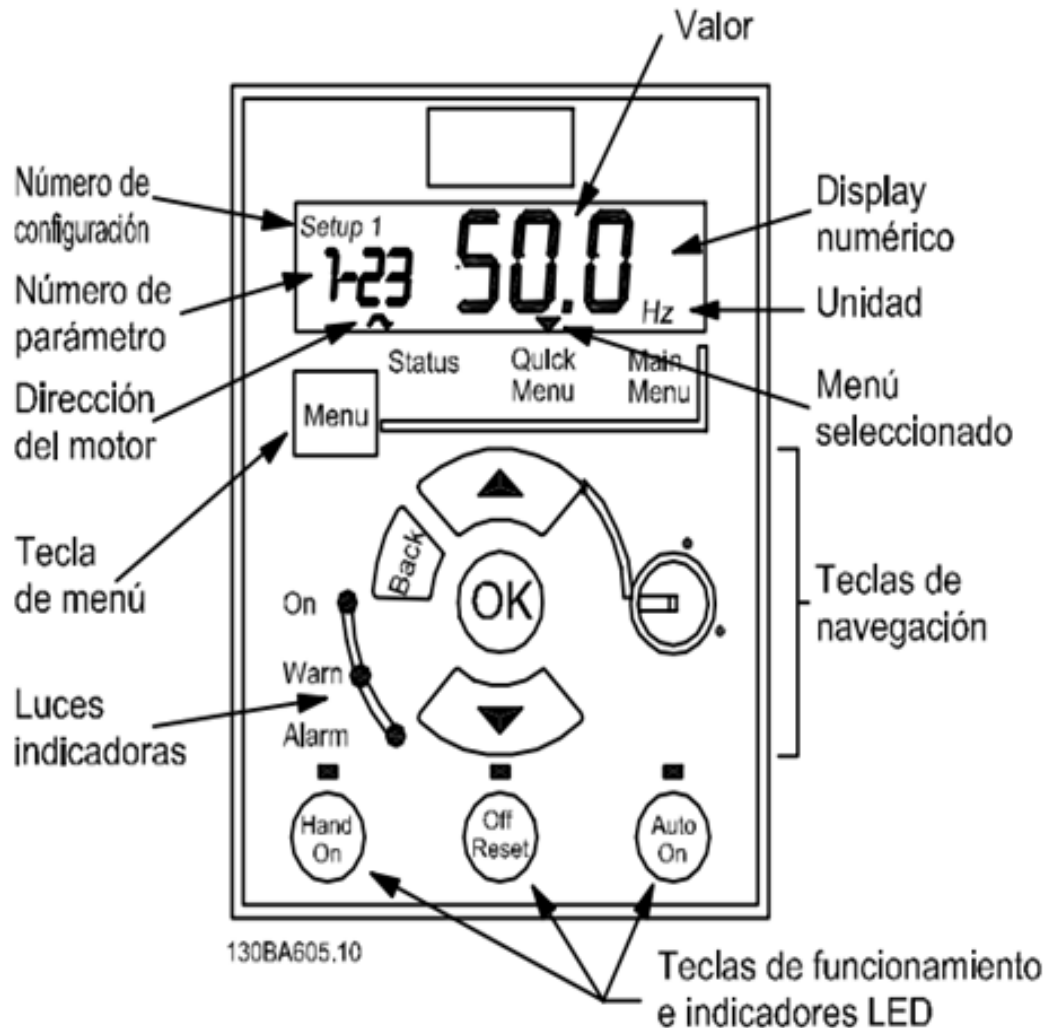
Figura 48. Montaje del cable de toma de tierra, de la red eléctrica y de los cables de motor.



Todos los datos se visualizan en un display LED de seis dígitos que puede mostrar un elemento de dato continuamente durante el funcionamiento normal.

6.1.7 Teclas De Control

Figura 49. Teclas de control panel frontal y display



6.2. APLICACIONES

Mediante las funciones del display y de las teclas se puede usar el variador, así: QUICK MENÚ proporciona acceso a los parámetros de menú rápido, CHANGE DATA se utiliza para cambiar ajustes. La tecla también sirve para confirmar un cambio en los ajustes de parámetro, \wedge / \vee se utiliza para seleccionar parámetros y cambiar sus valores. Estas teclas se utilizan en el modo de display para seleccionar la visualización de un valor de funcionamiento, STOP / RESET sirve para detener un motor conectado o para reiniciar el variador tras una desconexión,

START se utiliza para arrancar el variador. Siempre está activada, aunque la tecla start no puede anular un comando de parada.

Practica 1 arranque y control del motor se programó con los valores nominales del motor.

Se colocó en marcha el variador y se programaron los siguientes parámetros:

- 1-20 Potencia del motor 3.5 Hp
- 1-22 Voltaje del motor 230 V
- 1-23 Frecuencia del motor 60 HZ
- 1-24 Corriente del motor 14.40 A
- 1-25 Velocidad del motor 1690 RPM
- 3-02 Referencia mínima 5 HZ
- 3-03 Referencia máxima 60 HZ
- 3-41 Tiempo de aceleración 5 s
- 3-42 Tiempo de desaceleración 10 s

Se activó el modo manual de operación y se controló a través del potenciómetro Icpl2 manualmente. Obteniéndose los siguientes resultados.

Tabla 4. Resultados de la practica con el variador de velocidad

HZ	VOLTAJE	AMPERIOS	RPM
0.0	1.45	0	0
10.2	74	1.9	305
20.0	100	1.6	598.5
30.6	133.8	1.5	916
40.1	165.9	1.3	1200
50	200	1.2	1498
60	230	1	1690

Se concluye la práctica de arranque del motor con variación de frecuencia a través del variador de velocidad.

Practica 2 funcionamientos del menú y teclas de función. El variador tiene tres tipos de menú.

Status: se trabaja principalmente para lectura de datos y se muestra en el display el valor del parámetro y la lectura del dato seleccionado.

Quick menú: menú rápido con el cual se accede a programar los parámetros de uso más frecuente como los valores nominales del motor.

Main menú: muestra los parámetros del menú principal y su configuración. Se accede a todos los parámetros del variador para profundizar en cada menú y sub menú, ver la tabla 1.5 del manual de funcionamiento.

6.2.1 Manual Y Automático.

Durante el funcionamiento normal, el variador de velocidad está en modo automático, en el que la señal de referencia se transmite externamente, analógica o digitalmente mediante los terminales de control. Sin embargo, en modo manual, la señal de referencia se puede transmitir localmente mediante el panel de control.

Cuando el modo manual está activado, las siguientes señales de control permanecerán activas en los terminales de control:

- Arranque manual (LCP2)
- Parada desactivada (LCP2)
- Arranque automático (LCP2)
- Reset
- Parada de inercia inversa
- Reset y parada de inercia inversa
- Parada rápida inversa
- Parada inversa

- Cambio de sentido
- Freno de CC
- Termistor
- Parada precisa inversa
- Parada/arranque preciso
- Velocidad fija
- Comando de parada mediante comunicación serie

7. CONCLUSIONES

- Se logro elaborar un módulo móvil que permite la fácil instalación y conexión del variador a cualquier banco de trabajo del laboratorio de Máquinas I.
- Se pudo Instalar el variador de velocidad y sus demás componentes al módulo móvil.
- Al realizar pruebas de funcionamiento al variador de velocidad con los motores generadores podemos ver que se logra optimizar su funcionamiento y así evitar el desgaste innecesario del motor.
- Se pudo simplificar la conexión del cableado del motor trayendo todas las terminales del variador DANFOSS VLT FC 51 a un panel frontal que permite la conexión de las terminales por medio del cableado banana- banana con su debida marcación para evitar confusiones a la hora de la conexión del motor.
- En las prácticas se puede ver que el variador DANFOSS VLT FC 51 permite arranques suaves, progresivos y sin saltos, controla la aceleración y el frenado progresivo.
- Se pudo limitar la corriente de arranque, permitiendo el control de rampas de aceleración y deceleración regulables en el tiempo y de este modo proteger el motor.
- El variador de velocidad DANFOSS VLT FC 51 Puede controlarse directamente a través de un autómatas o microprocesador para esto es necesario posibilitar el acoplamiento del variador de velocidad al proceso que involucra el PLC y la PC con su software y hardware correspondiente.

8. RECOMENDACIONES

Para realizar prácticas con el variador de velocidad se debe tener en cuenta:

- El voltaje del variador de velocidad es peligrosa cuando el equipo está conectado a la red. La instalación incorrecta del motor o del convertidor de frecuencia puede producir daños en el equipo, lesiones físicas graves e incluso la muerte. Por tanto, es muy importante respetar las instrucciones de este manual, así como las normas y reglamentos de seguridad vigentes locales y nacionales.
- Desconecte el variador de velocidad de la red de alimentación cuando así lo dicten las consideraciones de seguridad del personal, para evitar el arranque accidental de cualquier motor.
- No retire las conexiones de la red de alimentación, ni las del motor u otras conexiones de alimentación mientras el variador de velocidad esté conectado a la red.
- Proteja a los usuarios de la tensión de alimentación.
- Proteja al motor contra sobrecargas conforme a la normativa vigente local y nacional.
- La corriente de fuga a tierra es superior a 3,5 mA
- La tecla [OFF] (Apagar) no es un interruptor de seguridad. No desconecta el convertidor de frecuencia de la red de alimentación.

BIBLIOGRAFÍA

- MERINO AZCÁRRAGA, José María: “Arranque industrial de motores asíncronos. Teoría, cálculo y aplicaciones”. Ed. McGraw-Hill. Madrid, 1995.
- SERRANO IRIBARNEGARAY, L; CERVERA Vicente, A., RIERA Guasp, Apuntes de Máquinas Eléctricas. Escuela Técnica Superior de Ingenieros Industriales: M.: Motores asíncronos trifásicos. Descripción general y teoría básica.
- COWIE, Charles J. (2001). *Adjustable Frequency Drive Application Training*. Powerpoint presentation. Excerpts donated to Wikipedia by the author.
- PHIPPS, Clarence A. (1997). *Variable Speed Drive Fundamentals*. The Fairmont Press, Inc. [ISBN 0-88173-258-3](#).
- SPITZER, David W. (1990). *Variable Speed Drives*. Instrument Society of America. [ISBN 1-55617-242-7](#).
- CAMPBELL, Sylvester J. (1987). *Solid-State AC Motor Controls*. New York: Marcel Dekker, Inc.. [ISBN 0-8247-7728-X](#).
- JAESCHKE, Ralph L. (1978). *Controlling Power Transmission Systems*. Cleveland, OH: Penton/IPC.
- SISKIND, Charles S. (1963). *Electrical Control Systems in Industry*. New York: McGraw-Hill, Inc.. [ISBN 0-07-057746-3](#).

CIBERGRAFÍA IMÁGENES

- VALLEJO FERNÁNDEZ, María Jesús, <http://www.monografias.com/trabajos-pdf/motores-corriente-alterna/motores-corriente-alterna.pdf>, MOTORES DE CORRIENTE ALTERNA, , 13-11-2011.
- http://tecnologiafuentenueva.wikispaces.com/file/view/motores_electricos.pdf, MOTORES, CRISTÓBAL MONROY, 13-11-2011.
- http://es.wikipedia.org/wiki/Motor_de_corriente_alterna, MOTOR DE CORRIENTE ALTERNA, 12-11-2011.
- http://es.wikipedia.org/wiki/Motor_el%C3%A9ctrico, MOTOR ELÉCTRICO, 13-11-2011.
- <http://html.rincondelvago.com/motores-universales.html>, MOTORES UNIVERSALES, INSTITUTO UNIVERSITARIO DE TECNOLOGÍA CARIPITO, 12-11-2011.
- <http://reparatumismo2.webcindario.com/documentos/JUNIO%202010/MOTOR%20UNIVERSAL.pdf>, EL MOTOR UNIVERSAL, ANTONIO QUEVEDO SANTANA, 12-11-2011.
- <http://www.nichese.com/universal.html>, MOTOR UNIVERSAL, NICHESE, 13-11-2011.
- http://es.wikipedia.org/wiki/Motor_as%C3%ADncrono, MOTOR ASÍNCRONO, 12-11-2011.

- http://www.reypastor.org/departamentos/dtec/tec_indll/motor_jaula_ardilla/index.html, EL MOTOR DE JAULA DE ARDILLA, COLEGIO REY PASTOR, 12-11-2011.
- http://es.wikipedia.org/wiki/Conexi%C3%B3n_estrella_tri%C3%A1ngulo, CONEXIÓN ESTRELLA-TRIÁNGULO, 13-11-2011.
- http://es.wikipedia.org/wiki/Variador_de_velocidad, VARIADOR DE VELOCIDAD, 13-11-2011.
- <http://www.gebravo.com/productos/motoresca.htm>, MOTORES ELÉCTRICOS, GENERADORES ELÉCTRICOS BRAVO S.L, 12-11-2011. h
- <http://www.mcgraw-hill.es/bcv/guide/capitulo/8448173104.pdf>, MOTORES ELÉCTRICOS, MCGRAW-HILL, 12-11-2011.
- BERTOLOTTI, Fernando, <http://www.kbernet.com/palaa/docu/variadores.pdf>, VARIACIÓN DE VELOCIDAD EN CORRIENTE ALTERNA, , 12-11-2011.

ANEXOS

- ✓ Guía rápida Variador de Velocidad DANFOSS VLT FC51
- ✓ Guía de programación Variador de Velocidad DANFOSS VLT FC51
- ✓ Guía general variador de velocidad DANFOSS VLT FC51
- ✓ Circuito de potencia y control

CIRCUITO DE POTENCIA Y CONTROL

